

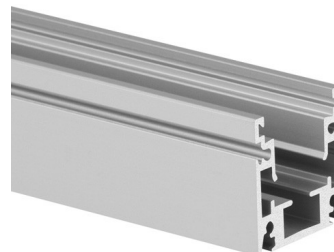
OPIS PRODUKTU

- Do montażu na fasadach budynków
- Zaprojektowany dla stopni ochrony IP68 oraz IK10
- Odporność na korozję przy dużym zasoleniu
- Odpowiada szerokością gruntowemu systemowi HR-MAX
- Regulacja kąta świecenia

WYKOŃCZENIE :

Srebrny anodowany

*Inne kolory wykończenia dostępne na zamówienie



Wypełnij puste pola

Nr produktu

Typ oprawy

Firma

Projekt

Data

SPECYFIKACJA TECHNICZNA

Przeznaczenie produktu

- oświetlenie dekoracyjne

Montaż

- do powierzchni, za pomocą dedykowanych akcesoriów,
- osłona docinana jest na długość profilu.

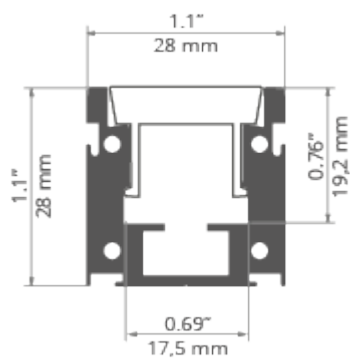
Dodatkowe informacje

- możliwość zamocowania oprawy grzbietem lub bokiem do powierzchni montażu,
- możliwość płynnego przejścia z oprawy powierzchniowej do wbudowanej.

DOSTĘPNE DŁUGOŚCI

Nr Ref	wykończenie powierzchni	dostępne długości
C1844ANODA_1	Srebrny anodowany	1000 mm
C1844ANODA_2	Srebrny anodowany	2000 mm
C1844ANODA_3	Srebrny anodowany	3000 mm

RYSUNEK TECHNICZNY



PROFILE POWIĄZANE



System HR-OPTI
Ref: C1844 (HR-
OPTI) + 42121

PRODUKTY POWIĄZANE

OSŁONY

OSŁONY MROŻONE



Ostona HR-21
mleczna
Ref: 17152

ZAŚLEPKI

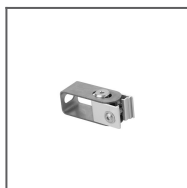
STALOWE



Zaślepka HR-
OPTI-STN
Ref: 24387

AKCESORIA

ELEMENTY MOCOWAŃ



Mocownik HR-
OPTI
Ref: 42121



Mocownik HR-
OPTI-A
Ref: _

ELEMENTY USZCZELNIAJĄCE PROFILE



Puszka
hermetyczna
Ref: 42703



Mufa
hermetyczna
Ref: 42702



Dławnica M16 x
1,5
Ref: 42271



Dławnica kątowna
M16 x 1,5 - L90
Ref: 42289

MATERIAŁY MARKETINGOWE



Pianka
ekspozycyjna
70570
Ref: 70570



Plansza
P230-90223M
Ref: 90223M