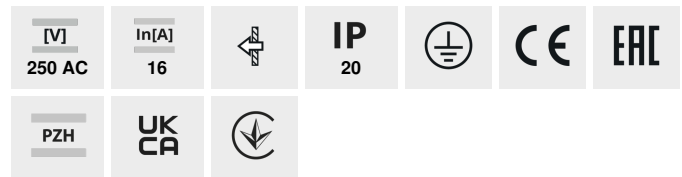


LOGI 02-1270

Gniazdo zasilające podwójne Schuko, kompletne



LOGI 02-1270-102 bi



LOGI 02-1270-102 bi	25095	biały
LOGI 02-1270-103 kr	25154	kremowy
LOGI 02-1270-141 gr	25272	grafitowy
LOGI 02-1270-142 cm	33609	czarny mat

Gniazdo wtyczkowe podwójne z uziemieniem (Schuko) umożliwia zasilenie obwodu elektrycznego o maksymalnym obciążeniu 16A. Gniazdo kompletne nie wymaga dodatkowej ramki.

- Atest PZH: Numer B.BK.60112.0276.2022, ważny do 2027-11-08

Dokument utworzono: 18.04.2026, 12:15

Zastrzega się możliwość wprowadzenia zmian technicznych. Dane zawarte w tym katalogu nie są prawnie wiążące.

Fotometria: wyniki uzyskane podczas badania konkretnego egzemplarza.

Kanlux S.A. ul. Objazdowa 1-3, 41-922 Radzionków, Poland kanlux@kanlux.com

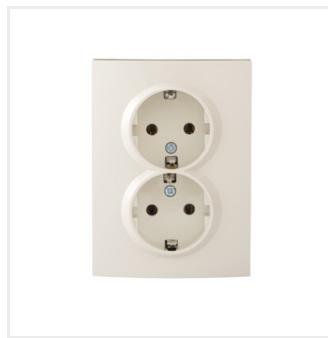
LOGI 02-1270

Gniazdo zasilające podwójne Schuko, kompletne

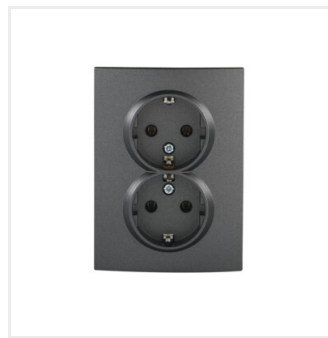
- Tworzywo: ABS



LOGI 02-1270-102 bi



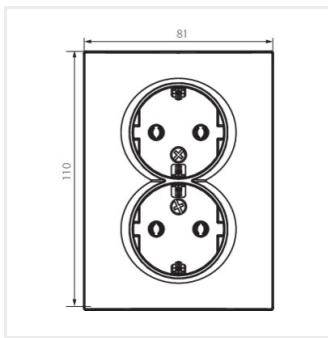
LOGI 02-1270-103 kr



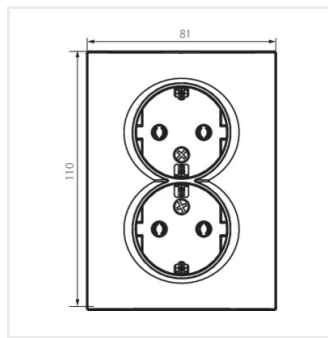
LOGI 02-1270-141 gr



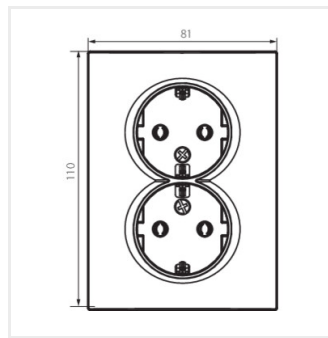
LOGI 02-1270-142 cm



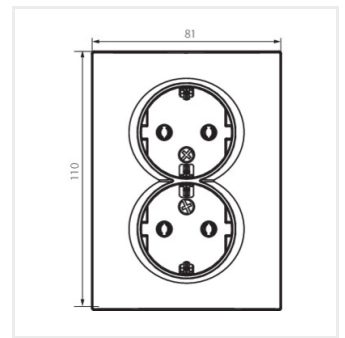
LOGI 02-1270-102 bi



LOGI 02-1270-103 kr



LOGI 02-1270-141 gr



LOGI 02-1270-142 cm