

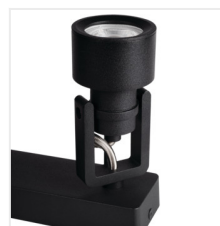
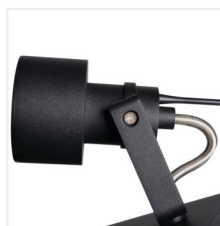
## SONDA II

Oprawa ścienna-sufitowa



MODERN  
design

[V] 220-240 AC	[Hz] 50	PAR16	GU10		IP 20	
[°C] 5÷25		[°] 330	[°] 120		[mm²] 1÷2,5	0,5m



SONDA II EL-10 B



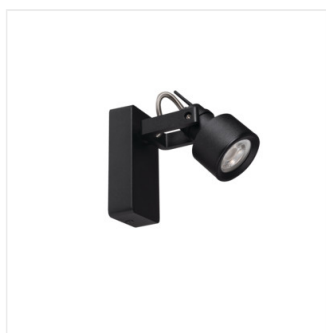
SONDA II EL-10 B	<b>34920</b>	max 10	czarny
SONDA II EL-10 W	<b>34921</b>	max 10	biały
SONDA II EL-2I B	<b>34922</b>	2 x max 10	czarny
SONDA II EL-2I W	<b>34923</b>	2 x max 10	biały
SONDA II EL-3I B	<b>34924</b>	3 x max 10	czarny
SONDA II EL-3I W	<b>34925</b>	3 x max 10	biały
SONDA II EL-3O B	<b>34926</b>	3 x max 10	czarny
SONDA II EL-3O W	<b>34927</b>	3 x max 10	biały
SONDA II EL-4O B	<b>34928</b>	4 x max 10	czarny
SONDA II EL-4O W	<b>34929</b>	4 x max 10	biały

Kanlux SONDA II to nowoczesna seria lamp, w której możesz wybrać od 1 do 4 punktów świetlnych. Nowoczesny kształt tych opraw stanie się niepowtarzalną ozdobą każdego wnętrza. Dodatkowym atutem lamp Kanlux SONDA II jest wyjątkowo eleganckie wykończenie klosza, które ukrywa brzozy źródła światła, dzięki czemu widoczna jest sama soczewka żarówki.

- Materiał obudowy: stop aluminium

## SONDA II

Oprawa ścienna-sufitowa



SONDA II EL-10 B



SONDA II EL-10 W



SONDA II EL-21 B



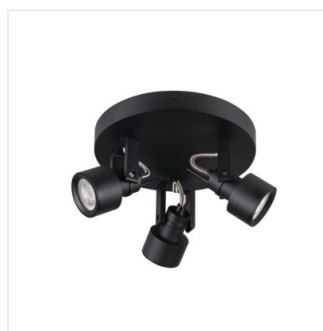
SONDA II EL-21 W



SONDA II EL-31 B



SONDA II EL-31 W



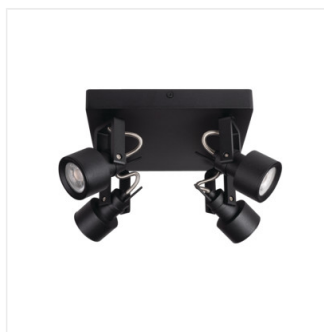
SONDA II EL-30 B



SONDA II EL-30 W

## SONDA II

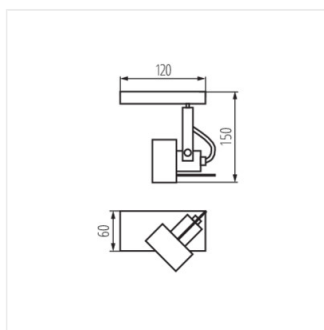
### Oprawa ścienna-sufitowa



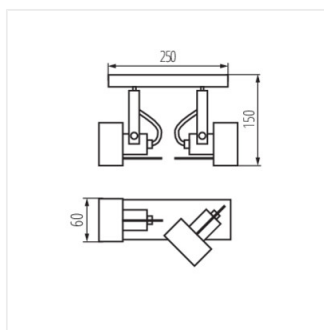
SONDA II EL-40 B



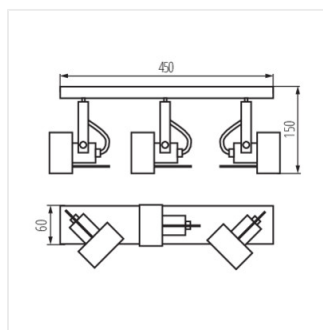
SONDA II EL-40 W



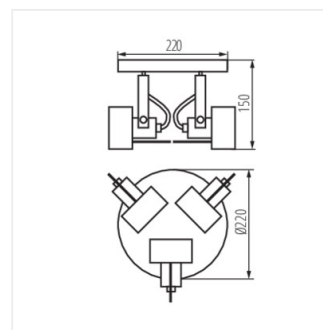
SONDA II EL-10 B



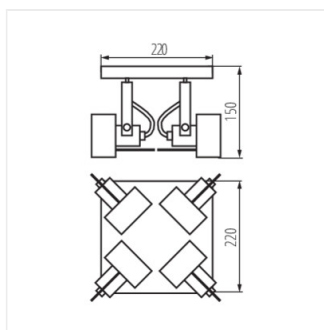
SONDA II EL-21 B



SONDA II EL-31 B



SONDA II EL-30 B



SONDA II EL-40 B