

Mocownik HR-OPTI

Nr ref C28090N00

Ref. arch 42121



- Pewne zamocowanie dla profili elewacyjnych
- Odległość oprawy od powierzchni montażu: 60 mm
- Korygowanie pozycji oprawy na nierównej powierzchni
- Możliwość zamocowania oprawy za grzbiet lub bok
- Regulacja kąta świecenia oprawy
- Duża odporność mechaniczna i na warunki atmosferyczne

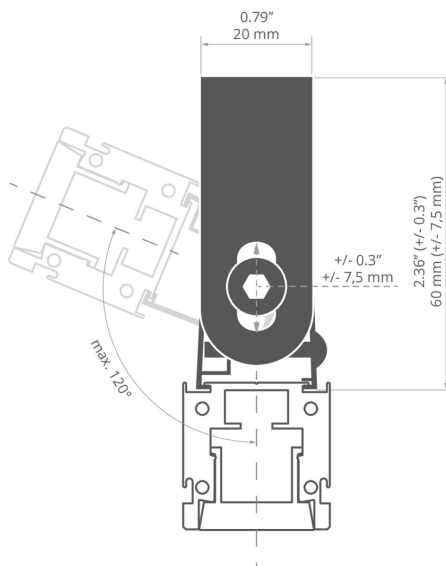
PRZEZNACZENIE PRODUKTU

- do mocowania opraw LED w systemach elewacyjnych
- do osadzania zasilaczy i elektroniki w oprawach LED

MONTAŻ

- do powierzchni, za pomocą odpowiednio dobranych wkrętów
- do oprawy, za pomocą haków

RYSUNEK TECHNICZNY



SPECYFIKACJA TECHNICZNA

Materiał	stal nierdzewna
Kolor	stalowy
Szerokość	20 mm
Wysokość	60 mm

Odporność na korozję	tak
Odporność na promieniowanie UV	tak
Udźwig	20 kg
Regulacja kąta świecenia do	120°

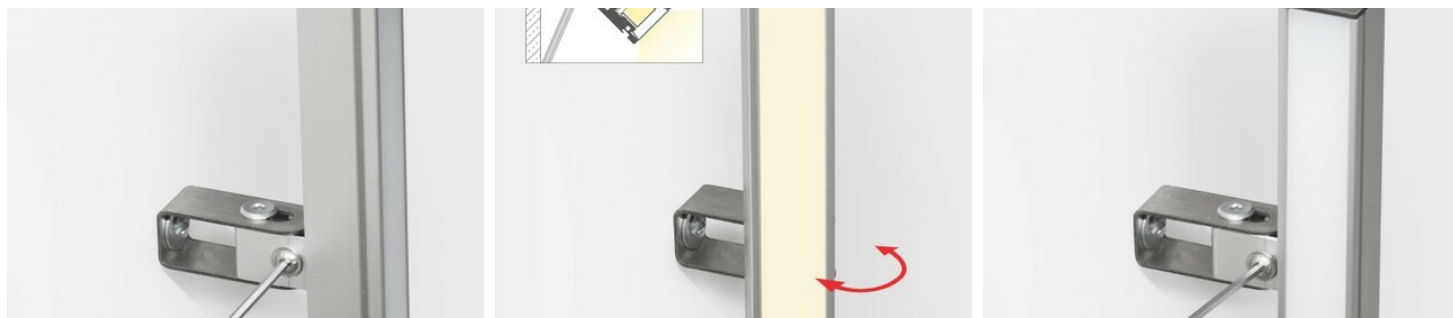
Mocownik HR-OPTI

Nr ref C28090N00

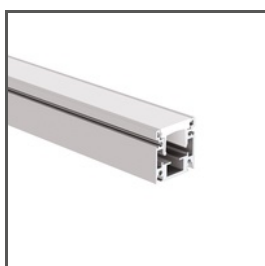
Ref. arch 42121

KLUŚ Inspiring
Solutions

PRZYKŁADOWE REALIZACJE



PROFILE POWIĄZANE > FASADOWE



HR-OPTI

A01844

Ref. arch C1844

SYSTEMY POWIĄZANE > SYSTEMY DO GRUNTU I FASAD



HR-OPTI

A01844+C28090N00

Ref. arch C1844+42121