

Kanlux



Kanlux SOLN LED CCT

Kanlux SOLN LED CCT DIM to eleganckie plafoniere łączące funkcjonalność z dekoracyjnym charakterem. Wyposażone w możliwość regulacji barwy światła (2700K, 4000K, 6500K) oraz funkcję ściemniania, pozwalają dopasować oświetlenie do nastroju i potrzeb chwili. Dzięki skuteczności świetlnej sięgającej 1460 lm oprawy gwarantują komfortowe oświetlenie zarówno w sypialniach, jak i salonach. Dodatkowym atutem jest tryb Night Light, zapewniający delikatne światło nocne o barwie 3000K, a także tryb Sunset Light, który wprowadza do wnętrza miękkie, ciepłe światło inspirowane zachodem słońca. Funkcja ta pomaga wyciszyć się po intensywnym dniu, tworząc atmosferę sprzyjającą odpoczynkowi, relaksowi czy wieczornej lekturze. Oprawa ma średnicę 380 mm i subtelne wykończenia kolorystyczne (biały, czarny, złoty), które czynią z SOLN LED praktyczne i stylowe źródło światła.



1800K
SUPER
WARM

[V] 220-240 AC	[Hz] 50	[°] 120	≥20000	[h] 20000	ellipse ≤ 6x MacAdam	Ra 90
Hg	SMD			IP 20		[°C] 5÷25
		[mm] 1,5		0,5m	pilot na podczerwień	[lm] Φ_{use} 600





SOLN LED CCTDIM W/G



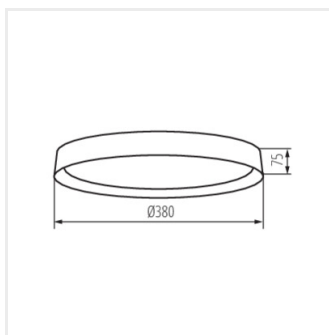
SOLN LED CCTDIM W/G	39110	max 25	LED	max 1460 (4000K)	2700-6500	biały / złoty
SOLN LED CCTDIM B/G	39111	max 25	LED	max 1460 (4000K)	2700-6500	czarny / złoty



SOLN LED CCTDIM W/G



SOLN LED CCTDIM B/G



SOLN LED CCTDIM

Dokument utworzono: 15.09.2025, 16:05

Zastrzega się możliwość wprowadzenia zmian technicznych. Dane zawarte w tym katalogu nie są prawnie wiążące.

Fotometria: wyniki uzyskane podczas badania konkretnego egzemplarza.

Kanlux S.A. ul. Objazdowa 1-3, 41-922 Radzionków, Poland kanlux@kanlux.com