

KMB6

Wyłącznik nadmiarowo-prądowy, 2P



KMB6-B6/2

[Hz] 50	 B	 2P	 2	IP 20	 1÷25 (mm ²)	 5÷40
 TH 35	 500	 CE	 EAC	 VDE	 CSC PK	

KMB6-B6/2	32574	230/400 AC	2 6
KMB6-B10/2	32575	230/400 AC	2 10
KMB6-B16/2	32576	230/400 AC	2 16
KMB6-B20/2	32577	230/400 AC	2 20
KMB6-B25/2	32578	230/400 AC	2 25
KMB6-B32/2	32579	230/400 AC	2 32
KMB6-B40/2	32580	230/400 AC	2 40
KMB6-B50/2	32581	230/400 AC	2 50
KMB6-B63/2	32582	230/400 AC	2 63

Wyłącznik z zabezpieczeniem nadmiarowo-prądowym służy do ochrony przewodów przed przeciążeniami i zwarciami w instalacjach i urządzeniach.

- Certyfikat VDE: Numer 40051584

KMB6

Wyłącznik nadmiarowo-prądowy, 2P



KMB6-B6/2



KMB6-B10/2



KMB6-B16/2



KMB6-B20/2



KMB6-B25/2



KMB6-B32/2



KMB6-B40/2



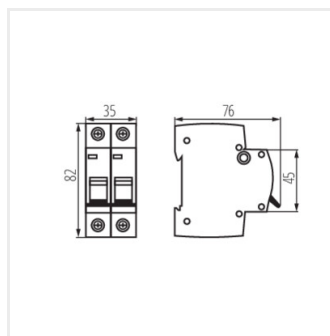
KMB6-B50/2



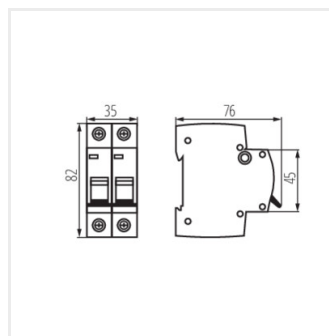
KMB6-B63/2

KMB6

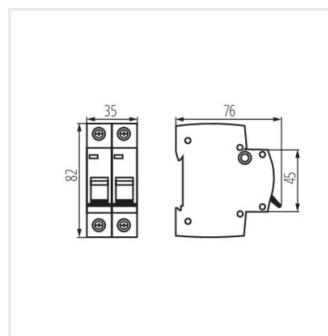
Wyłącznik nadmiarowo-prądowy, 2P



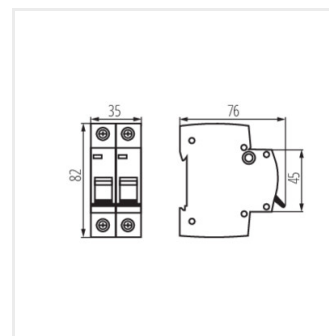
KMB6-B6/2



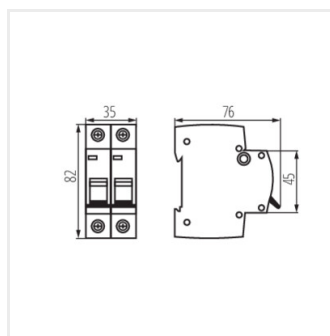
KMB6-B10/2



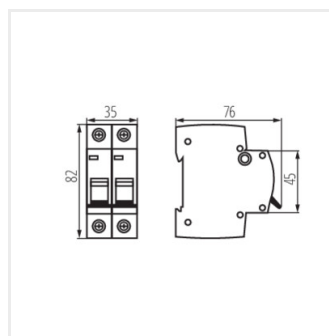
KMB6-B16/2



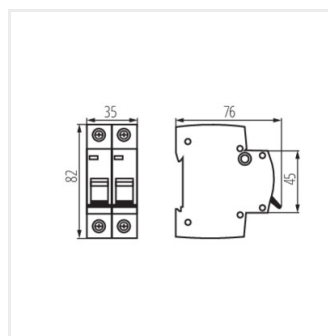
KMB6-B20/2



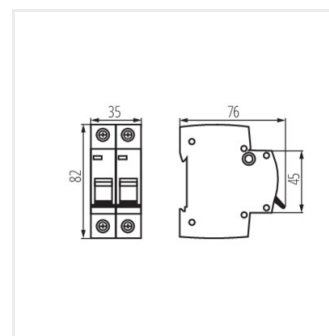
KMB6-B25/2



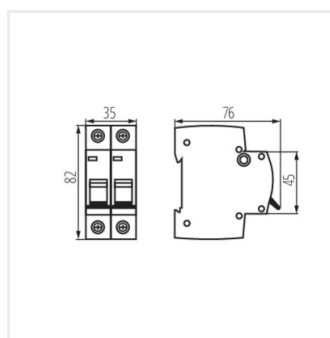
KMB6-B32/2



KMB6-B40/2



KMB6-B50/2



KMB6-B63/2