

# Kanlux

## Kanlux ATL 1F PEND30 GU10

Kanlux ATL 1F PEND to wiszące oprawy do systemu szynowego 1F TEAR, które pozwalają budować spójne i eleganckie aranżacje świetlne. Dostępne są w dwóch długościach – 22 cm i 30 cm – oraz w dwóch kolorach: białym i czarnym, dzięki czemu łatwo dopasować je do stylu wnętrza. Oprawy przystosowane są do wymiennych źródeł światła GU10, co daje swobodę w doborze barwy i mocy oświetlenia.

- 5 lat Gwarancji na warunkach oświadczenia gwarancyjnego, dostępnego na stronie internetowej



 220-240 AC	 50		 IP 20		 5÷25	 0,5m
 1,5						



ATL 1F PEND30 GU10 B



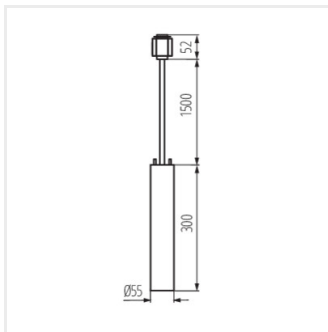
ATL 1F PEND30 GU10 B	<b>45918</b>	max 10	GU10	PAR16	czarny
ATL 1F PEND30 GU10 W	<b>45919</b>	max 10	GU10	PAR16	biały



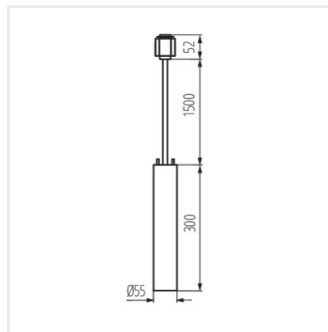
ATL 1F PEND30 GU10 B



ATL 1F PEND30 GU10 W



ATL 1F PEND30 GU10 B



ATL 1F PEND30 GU10 W

Dokument utworzono: 24.04.2026, 13:01

Zastrzega się możliwość wprowadzenia zmian technicznych. Dane zawarte w tym katalogu nie są prawnie wiążące.

Fotometria: wyniki uzyskane podczas badania konkretnego egzemplarza.

Kanlux S.A. ul. Objazdowa 1-3, 41-922 Radzionków, Poland [kanlux@kanlux.com](mailto:kanlux@kanlux.com)

