



[V] 220-240 AC	[Hz] 50		PRI [V] 220-240		IP 20	
		[mm ²] 0,5-1,5	[°C] 5+25			

POWELED P 12V 30W



POWELED P 12V 30W	26810	12 DC	0-30
POWELED P 12V 60W	26811	12 DC	0-60
POWELED P 24V 30W	26815	24 DC	0-30
POWELED P 24V 60W	26816	24 DC	0-60

Kanlux POWELED to elektroniczny zasilacz stałonapięciowy. Służy do zasilania taśm LED takich jak LEDS P lub LEDS B.

- Materiał: tworzywo sztuczne



POWELED P 12V 30W



POWELED P 12V 60W



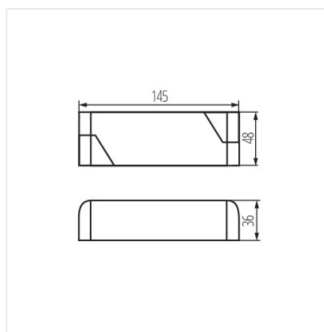
POWELED P 24V 30W



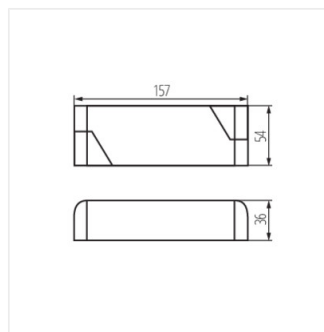
POWELED P 24V 60W

POWELED

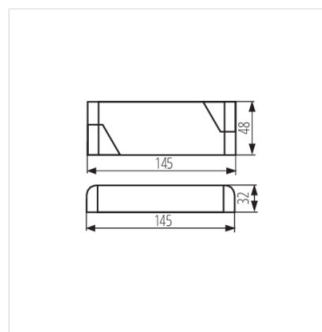
Zasilacz CV



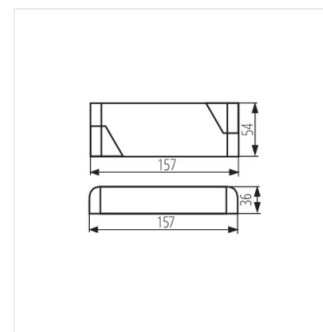
POWELED P 12V 30W



POWELED P 12V 60W



POWELED P 24V 30W



POWELED P 24V 60W