

TEAR N RC

Akcesorium systemu szynoprzewodowego



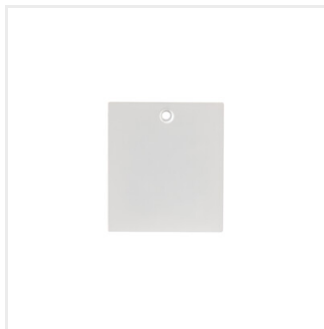
TEAR N RC-PCON W



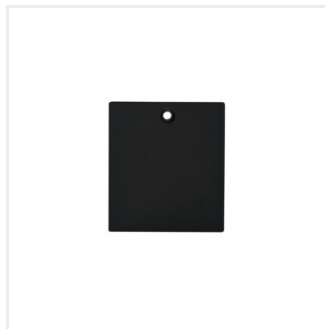
TEAR N RC-PCON W	35790	biały
TEAR N RC-PCON B	35791	czarny
TEAR N RC-CON-L W	35792	biały
TEAR N RC-CON-L B	35793	czarny
TEAR N RC-CON-I W	35794	biały
TEAR N RC-CON-I B	35795	czarny
TEAR N RC-CON-T W	35796	biały
TEAR N RC-CON-T B	35797	czarny
TEAR N RC-CON-X W	35798	biały
TEAR N RC-CON-X B	35799	czarny
TEAR N R-TR 2M-W	35800	biały
TEAR N R-TR 2M-B	35801	czarny
TEAR N RCLIP-W	35802	biały
TEAR N RCLIP-B	35803	czarny

TEAR N RC

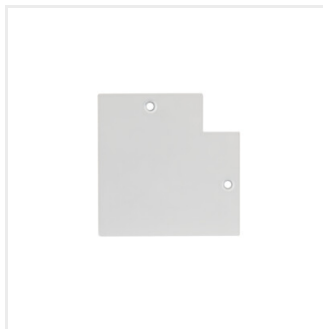
Akcesorium systemu szynoprzewodowego



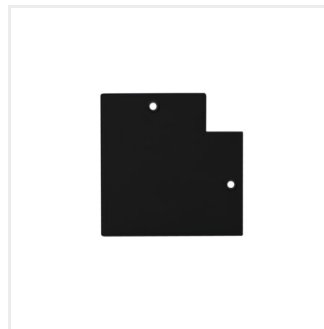
TEAR N RC-PCON W



TEAR N RC-PCON B



TEAR N RC-CON-L W



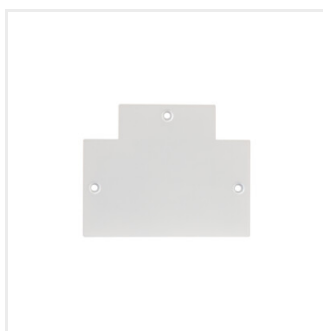
TEAR N RC-CON-L B



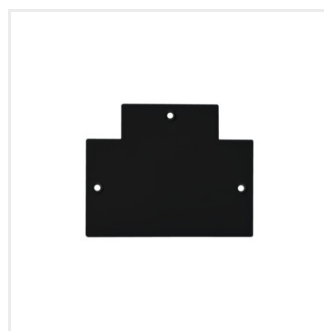
TEAR N RC-CON-I W



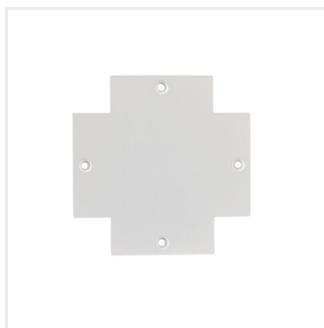
TEAR N RC-CON-I B



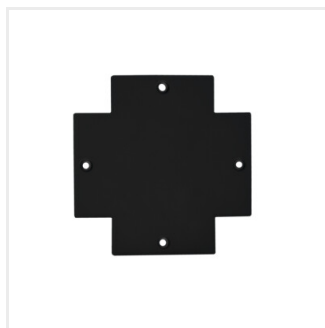
TEAR N RC-CON-T W



TEAR N RC-CON-T B



TEAR N RC-CON-X W



TEAR N RC-CON-X B



TEAR N R-TR 2M-W



TEAR N R-TR 2M-B



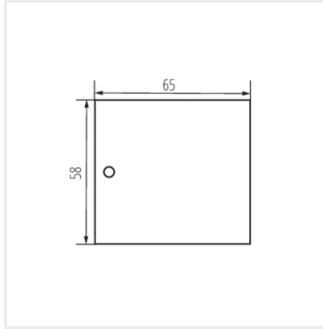
TEAR N RCLIP-W



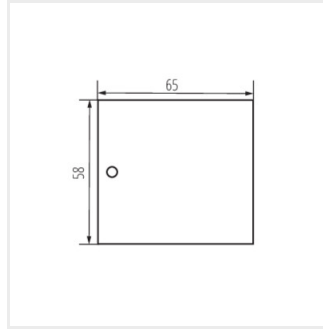
TEAR N RCLIP-B

TEAR N RC

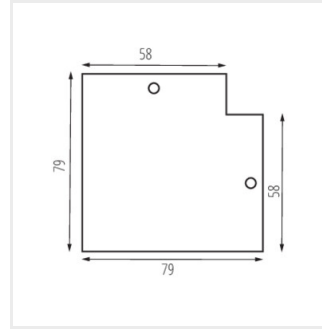
Akcesorium systemu szynoprzewodowego



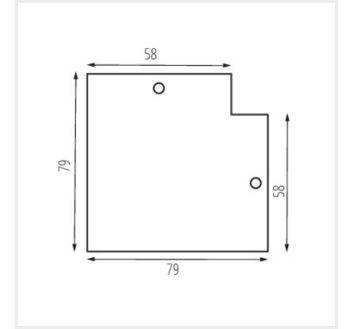
TEAR N RC-PCON W



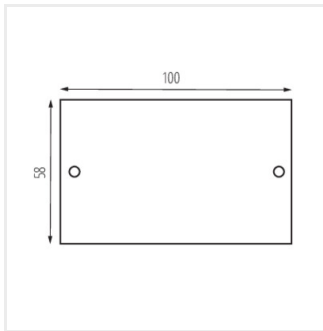
TEAR N RC-PCON B



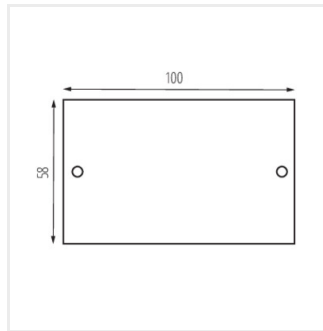
TEAR N RC-CON-L W



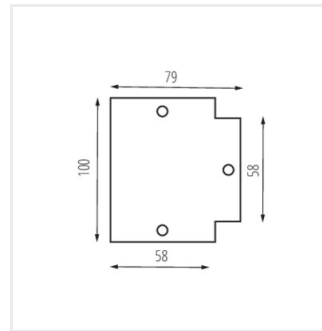
TEAR N RC-CON-L B



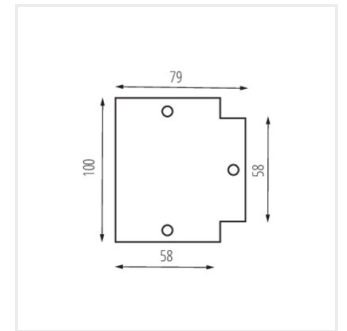
TEAR N RC-CON-I W



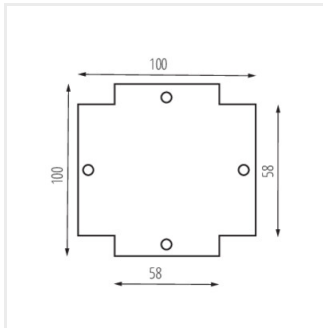
TEAR N RC-CON-I B



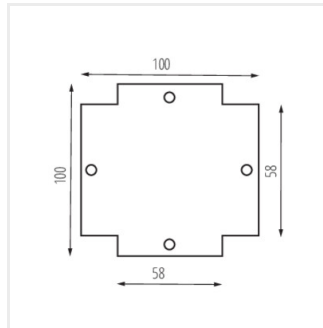
TEAR N RC-CON-T W



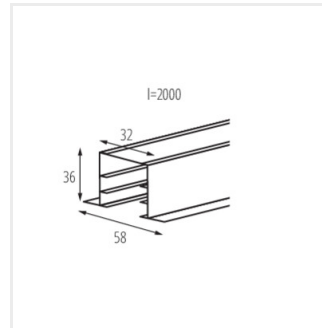
TEAR N RC-CON-T B



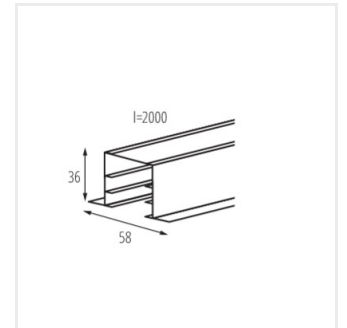
TEAR N RC-CON-X W



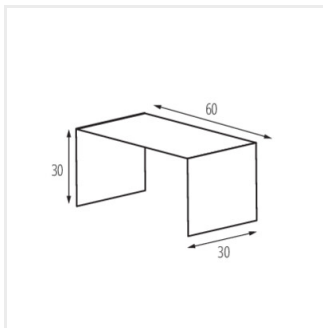
TEAR N RC-CON-X B



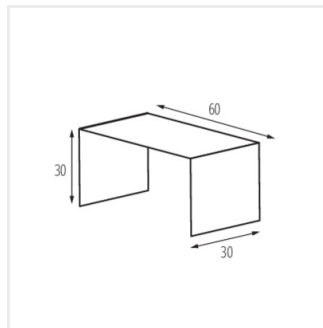
TEAR N R-TR 2M-W



TEAR N R-TR 2M-B



TEAR N RCLIP-W



TEAR N RCLIP-B