

## 25262 LOGI 02-1210-141 gr

Gniazdo zasilające pojedyncze  
5905339252623



### PARAMETRY PRODUKTU

Napięcie znamionowe [V]	<b>250 AC</b>
Prąd znamionowy [A]	<b>16</b>
Stopień IP	<b>20</b>
Liczba gniazd	<b>1</b>
Rodzaj uziemienia	<b>2P</b>
Rodzaj zacisku	<b>zacisk śrubowy</b>
Tworzywo	<b>ABS</b>

### WYMIARY I MONTAŻ

Wysokość [mm] | 71

Dokument utworzono: 18.04.2026, 12:35

Zastrzega się możliwość wprowadzenia zmian technicznych. Dane zawarte w tym katalogu nie są prawnie wiążące.

Fotometria: wyniki uzyskane podczas badania konkretnego egzemplarza.

Kanlux S.A. ul. Objazdowa 1-3, 41-922 Radzionków, Poland kanlux@kanlux.com

## WYMIARY I MONTAŻ

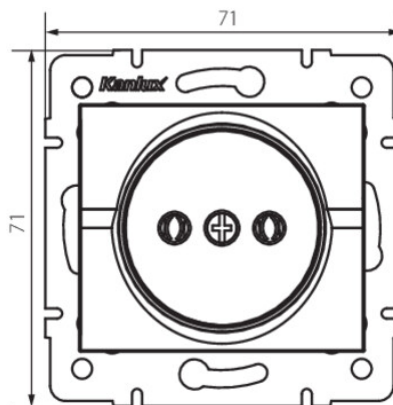
Szerokość [mm]	71
Głębokość montażu	25
Średnica puszki montażowej	60
Miejsce montażu	do wbudowania w ścianę

## MATERIAŁ I KONSTRUKCJA

Kolor	grafitowy
Materiał styków	CuZn70
Klasa ochronności przed porażeniem elektrycznym	II

## INFORMACJE DODATKOWE

**Atest PZH: Numer B.BK.60112.0276.2022, ważny do 2027-11-08**



## LOGISTYKA

Jednostka miary	<b>sztuka</b>
Jak pakowane	<b>10</b>
Ilość sztuk w opakowaniu pośrednim	<b>10</b>
Ilość sztuk w opakowaniu zbiorczym	<b>120</b>
Masa jednostkowa netto [g]	<b>58</b>
Gramatura [g]	<b>70.25</b>
Waga sztuki brutto [g]	<b>63.6</b>
Długość opakowania jednostkowego [cm]	<b>10</b>
Szerokość opakowania jednostkowego [cm]	<b>4</b>
Wysokość opakowania jednostkowego [cm]	<b>14</b>
Waga kartonu [kg]	<b>8.43</b>
Szerokość kartonu [cm]	<b>25.5</b>
Wysokość kartonu [cm]	<b>32</b>
Długość kartonu [cm]	<b>44</b>
Objętość kartonu [m <sup>3</sup> ]	<b>0.035904</b>