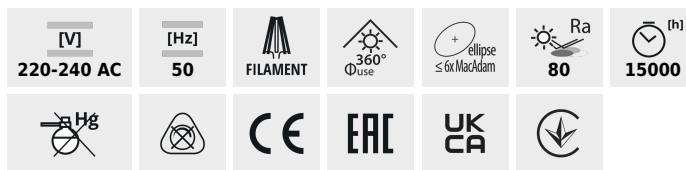


XLED G45

Źródło światła LED



XLED G45 E14 4,5W

XLED G45 E14 4,5W-WW	29624	4,5	40	470	2700	320	E14	≥15000	F
XLED G45 E27 4,5W-WW	29625	4,5	40	470	2700	320	E27	≥15000	F
XLED G45 E27 6W-WW	35274	6	60	806	2700	320	E27	≥25000	E
XLED G45 E27 6W-NW	35275	6	60	806	4000	320	E27	≥25000	E
XLED G45 E14 6W-WW	35276	6	60	806	2700	320	E14	≥25000	E
XLED G45 E14 6W-NW	35277	6	60	806	4000	320	E14	≥25000	E

Kanlux XLED łączy w sobie najlepsze cechy tradycyjnych żarówek i nowoczesnych źródeł światła LED. Dlatego mówimy o nim, że to pierwsza prawdziwa "żarówka LED". Szklana bańka w kształcie tradycyjnej "kulki" i diody LED rozmieszczone w taki sposób, że światło rozchodzi się we wszystkich kierunkach. Do wyboru mamy źródła z trzonkiem E27 i E14.

- Materiał klosza: szkło

XLED G45

Źródło światła LED



XLED G45 E14 4,5W



XLED G45 E27 4,5W



XLED G45 E27 6W-WW



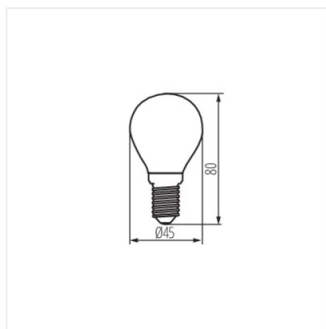
XLED G45 E27 6W-NW



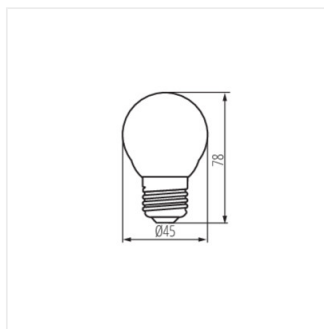
XLED G45 E14 6W-WW



XLED G45 E14 6W-NW



XLED G45 E14



XLED G45 E27