

Zawieszka FI-8-PRET-ZM

Nr ref C28189

Ref. arch 42347

- Podwieszenie wzdłużne na pręcie
- Minimalny gabaryt

PRZEZNACZENIE PRODUKTU

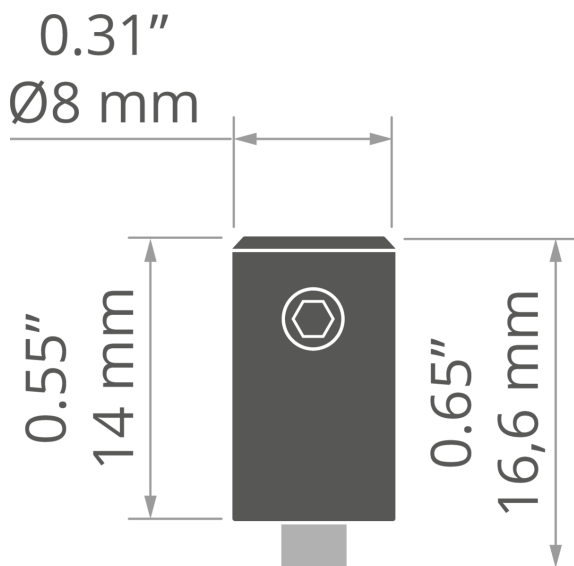
- do podwieszania opraw LED

MONTAŻ

- do oprawy, za pomocą zamka małego
- do pręta, za pomocą wkręta dociskowego



RYSUNEK TECHNICZNY



SPECYFIKACJA TECHNICZNA

Szerokość	8 mm
Wysokość	16.6 mm
Udźwig	10 kg

Kolor	Ref
■ srebrny	C28189N00 42347
■ czarny	C28189L07 42347L9005
□ biały	C28189L10 42347L9010

Zawieszka FI-8-PRET-ZM

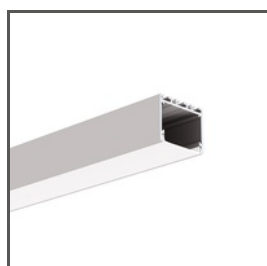
Nr ref C28189

Ref. arch 42347

PRZYKŁADOWE REALIZACJE



PROFILE POWIĄZANE > ARCHITEKTONICZNE



3035-O
A08441
Ref. arch B8441



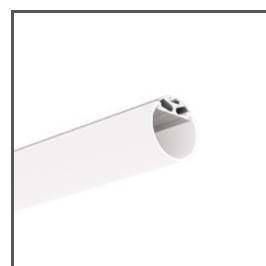
GIZA
A05556
Ref. arch B5556



GIZA-DUO-LL
A02162
Ref. arch C2162



GIZA-LL
A00758
Ref. arch C0758



JAZ
A08547
Ref. arch B8547



LIPOD
A05554
Ref. arch B5554

PROFILE POWIĄZANE > MINIMALISTYCZNE



PIKO-ZM
A01168
Ref. arch C1168

PROFILE POWIĄZANE > UNIWERSALNE

Zawieszka FI-8-PRET-ZM

Nr ref C28189

Ref. arch 42347



OLEK
A08505
Ref. arch B8505



PDS-ZM-PLUS
A02056
Ref. arch C2056



PDS-ZMG
A01418
Ref. arch C1418