

Części niezbędne do skonstruowania oprawy na bazie profilu 45-ALU



Mocownik (A)



Profil (B)



Taśma LED (C)



Osłona (D)



Zaślepka (E)

Elementy niezbędne przy czynnościach montażowych:

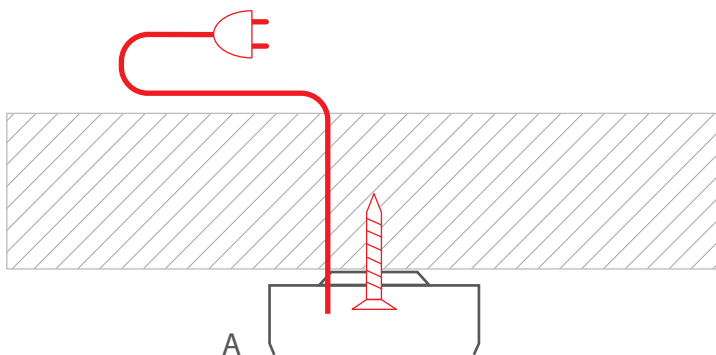
- wiertarka
- wkrętarka / śrubokręt

UWAGA! Wszystkie taśmy LED powinny być podłączone do zasilacza 12 V lub 24 V.

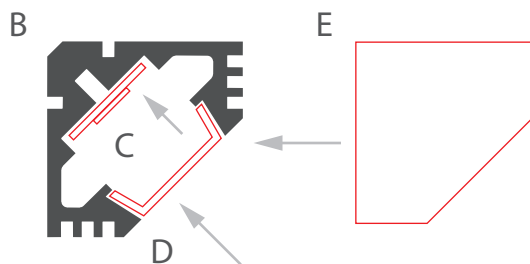
WAŻNE: Instrukcja przedstawia podstawową formę montażu.

Więcej metod i powiązanych akcesoriów znajdziesz na stronie klusdesign.pl

1. Wyprowadź przewód zasilający. Przykręć mocownik (A) do powierzchni.



2. Wklej taśmę LED (C) w profilu (B), załóż osłonę (D) i zaślepkę (E).



3. Podłącz zasilanie do paska LED i umieść profil (B) w mocniku.

