



CorePro LEDbulb

CorePro LEDbulb ND 18.5-120W E27 827 A67

Żarówki CorePro LED pasują do istniejących opraw z uchwyty E27 lub B22. Są przewidziane jako zamienniki żarówek. Zapewniają doskonałą energooszczędność i bardzo niskie koszty konserwacji. Żarówka CorePro LED idealnie zaspokoi podstawowe potrzeby oświetleniowe, zapewniając piękne światło i niezawodną pracę, której oczekuje się od lamp LED, a przy tym jest przystępna cenowo.

Danych wyrobów

Informacje podstawowe	
Trzonek	E27 [E27]
Trwałość nominalna (Nom)	15000 h
Cykl załączania	50000X
Dane techniczne	18.5-120W

Dane techniczne oświetlenia	
kod barwy	827 [Tb 2700K]
Kąt rozsyłu światła (Nom)	200 °
Strumień świetlny (Nom)	2000 lm
Strumień świetlny (znamionowy) (Nom)	2000 lm
Oznaczenie koloru	ciepłobiała (WW)
Skorelowana temperatura barwowa (Nom)	2700 K
Skuteczność świetlna (znamionowa) (Nom)	108.11 lm/W
Jednorodność barw	<6
Wskaźnik oddawania barw (Nom)	80
Współczynnik zachowania strumienia świetlnego na zakończenie nominalnego okresu eksploatacji (Nom)	70 %

Eksploatacja i połączenie elektryczne	
Częstotliwość wejściowa	50 do 60 Hz
Power (Rated) (Nom)	18.5 W
Prąd lampy (Nom)	150 mA
Równoważna moc w watach	120 W
Czas uruchomienia (Nom)	0.5 s
Czas rozgrzewania lampy do 60% (Nom)	0.5 s
Współczynnik mocy (Nom)	0.5
Napięcie (Nom)	220-240 V

Temperatura	
Maksymalna temperatura obudowy (Nom)	85 °C

Sterowniki i zmiana natężenia strumienia świetlnego	
Funkcja ściemniania	brak

Mechanika i korpus	
Wykończenie żarówki	matowana (FR)

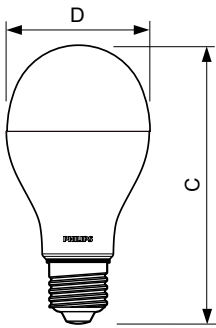
Certyfikaty i zastosowania	
Etykieta Efektywności Energetycznej (EEL)	A+

CorePro LEDbulb

Zużycie energii elektrycznej w kWh/1000 h	19 kWh
Dane techniczne produktu	
Pełny kod produktu	871869670167600
Nazwa produktu na zamówieniu	CorePro LEDbulb ND 18.5-120W E27 827 A67
EAN/UPC - Produkt	8718696701676
Kod zamówienia	70167600

Numerator - Liczba sztuk w opakowaniu paczce	1
Numerator - Liczba paczek w opakowaniu zewnętrznym	10
Material Nr (12NC)	929001313202
Waga netto (szt.)	0.120 kg

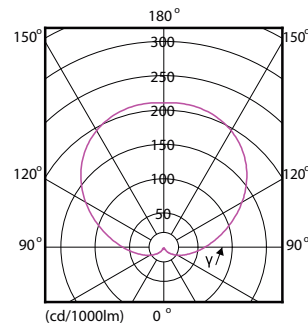
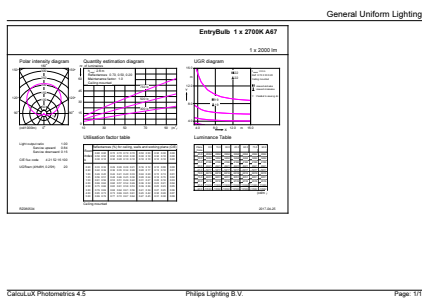
Rysunki techniczne



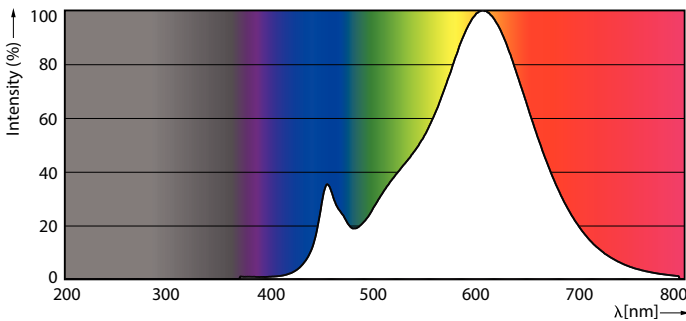
A67 220-240V 18W-120W 2700K E27 ND

Product	D	C
CorePro LEDbulb ND 18.5-120W E27 827 A67	69 mm	132 mm

Dane fotometryczne



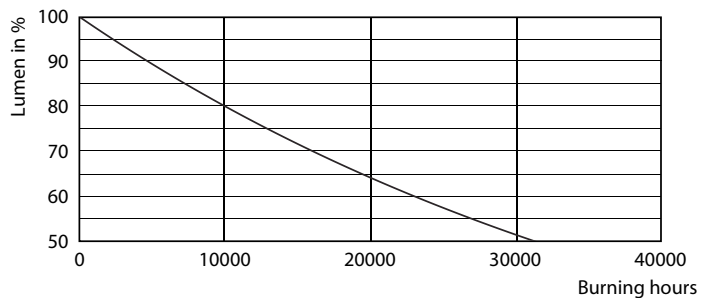
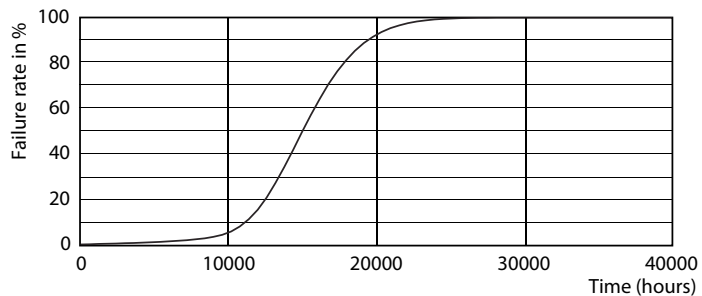
LEDbulb 120W E27 827 FR A67



LEDbulb 120W E27 827 FR A67

CorePro LEDbulb

Okres eksploatacji



LEDbulb 120W E27 827 FR A67

LEDbulb 120W E27 827 FR A67

