

28930 ROUNDA V2LED12W-NW-SR

Oprawa typu downlight

5905339289308

IP
44/20

EA
SY
insta
lation



Kanlux ROUNDA V2LED to nowa wersja popularnych okrągłych opraw typu downlight do użytku wewnętrznego. Downlighty te łączą w sobie estetyczne wzornictwo ze światłem uzyskiwanym dzięki technologii LED. Wysoka klasa szczelności IP44 zapobiega wnikaniu wody i kurzu do wnętrza.

RODZAJ ŹRÓDŁA ŚWIATŁA:

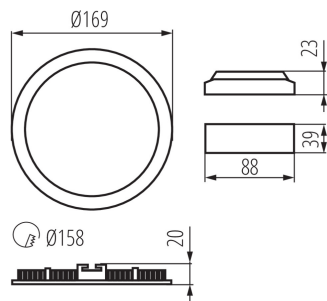
Zastosowana technologia oświetleniowa: LED
Bezkierunkowe lub kierunkowe źródło światła: NDLS
Źródło światła zasilane lub niezasilane napięciem sieciowym: MLS
Połączone źródło światła (CLS): nie
Źródło światła z możliwością zmiany barwy światła: nie
Bańka: brak
Źródło światła o wysokiej luminancji: nie
Ostona przeciwolśnieniowa: nie
Funkcja ściemniania: nie

PARAMETRY PRODUKTU:

Kolor: srebrny
Miejsce montażu: do wbudowania w sufit
Miejsce zastosowania: wewnątrz
Minimalna odległość od oświetlanego obiektu: 0,5m
Możliwość współpracy ze ściemniaczem: nie
Wyrób nie nadający się do okrywania materiałem termoizolacyjnym: tak
Średnica [mm]: 169
Otwór montażowy [mm]: Ø158
Długość przewodu [m]: 0.05
Zintegrowane źródło światła LED: tak
Napięcie znamionowe [V]: 220-240 AC
Częstotliwość znamionowa [Hz]: 50
Moc maksymalna [W]: 12
Klasa ochronności przed porażeniem elektrycznym: II
Materiał klosza: tworzywo sztuczne
Rodzaj diody: LED SMD
Strumień świetlny [lm]: 660
Barwa światła: biała
Trwałość [h]: 15000
Ilość cykli wł/wył: ≥20000
Kąt świecenia [°]: 110
Zakres temperatury otoczenia, na którą może być narażony wyrób [°C]: 5÷25
Materiał obudowy: stop aluminium
Rodzaj przyłącza: wolne końce przewodów

28930 ROUNDA V2LED12W-NW-SR

Oprawa typu downlight



Przekrój przewodu [mm²]: 0.75
Czas nagrzewania lampy [s]: ≤1
Czas zapłonu lampy [s]: ≤0,5
Stopień IP: 44/20

OGÓLNE PARAMETRY PRODUKTU:

Klasa efektywności energetycznej: E
Użyteczny strumień świetlny źródła światła Φ_{use} [lm]: w kuli (360°)
Skorelowana temperatura barwowa [K]: 4000
Wysokość [mm]: 20
Wskaźnik oddawania barw: 80

PARAMETRY KIERUNKOWYCH ŹRÓDEŁ ŚWIATŁA:

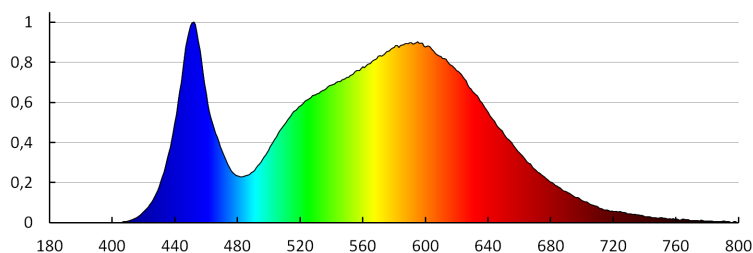
Kąt promieniowania [°]: 110

PARAMETRY ZASILANYCH Z SIECI ŹRÓDEŁ ŚWIATŁA LED I OLED:

Jednolitość barwy w elipsach McAdama: ≤6
Źródło światła LED zastępuje fluorescencyjne źródło światła bez wbudowanego statecznika o określonej mocy: nie dotyczy

DANE LOGISTYCZNE:

Jednostka miary: sztuka
Jak pakowane: 30
Ilość sztuk w opakowaniu pośrednim: 1
Ilość sztuk w opakowaniu zbiorczym: 30
Masa jednostkowa netto [g]: 270
Gramatura [g]: 360.33
Długość opakowania jednostkowego [cm]: 18.5
Szerokość opakowania jednostkowego [cm]: 3
Wysokość opakowania jednostkowego [cm]: 22
Waga kartonu [kg]: 10.8099
Szerokość kartonu [cm]: 34.5
Wysokość kartonu [cm]: 24
Długość kartonu [cm]: 58
Objętość kartonu [m³]: 0.048024



28930 ROUNDA V2LED12W-NW-SR

Oprawa typu downlight

KANLUX S.A. (kat 28930) ROUNDA V2LED 12W-NW-SR / LDC (Polar)

Luminaire: KANLUX S.A. (kat 28930) ROUNDA V2LED 12W-NW-SR
Lamps: 1 x ROUNDA V2LED12W-NW-SR

