

Części niezbędne do skonstruowania oprawy na bazie profilu TOST



Profil (A)



Zaślepki (B)



Ośłona (C)



Taśma LED (D)

Elementy niezbędne przy czynnościach montażowych:

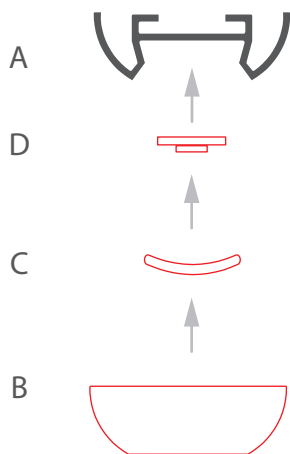
- taśma dwustronnie przyklepna

UWAGA! Wszystkie taśmy LED powinny być podłączone do zasilacza 12 V lub 24 V.

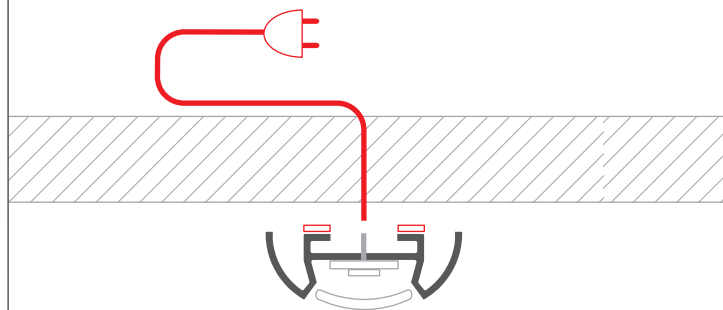
WAŻNE: Instrukcja przedstawia podstawową formę montażu.

Więcej metod i powiązanych akcesoriów znajdziesz na stronie klusdesign.pl

1. Wklej taśmę LED (D), umieść osłonę (C), załóż zaślepkę (B).



2. Przyklej taśmę dwustronnie przylepną do profilu(A).



3. Podłącz zasilanie do paska LED i przyklej profil (A) do powierzchni.

