

1. Oprawa oświetleniowa HR-MAX
2. Pianka\*
3. Przewód do zasilacza 12 V / 24 V\*\*
- 4.1 Mufa hermetyczna (element 4.1)\*
- 4.2 Mufa hermetyczna (element 4.2)\*
- 4.3 Mufa hermetyczna (element 4.3)\*
- 5.1 Złącze (element 5.1)\*
- 5.2 Złącze (element 5.2)\*

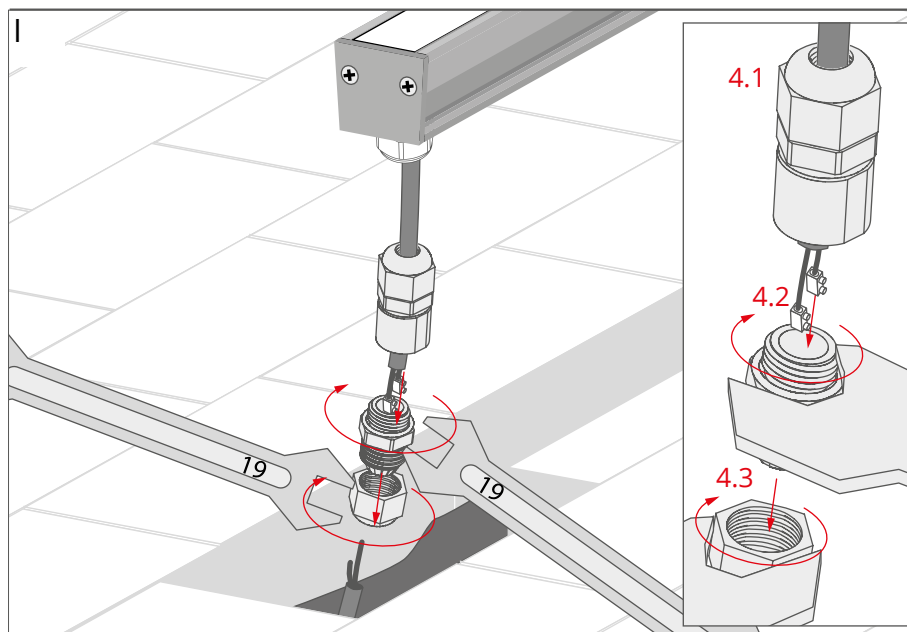
\*Pełen wybór akcesoriów i elektroniki dostępny jest na stronie [www.KlusDesign.pl](http://www.KlusDesign.pl)

\*\*Należy zastosować przewód w izolacji okrągłej o średnicy zewnętrznej minimalnej 6 mm / 0.24\" i maksymalnej 9 mm / 0.35\".

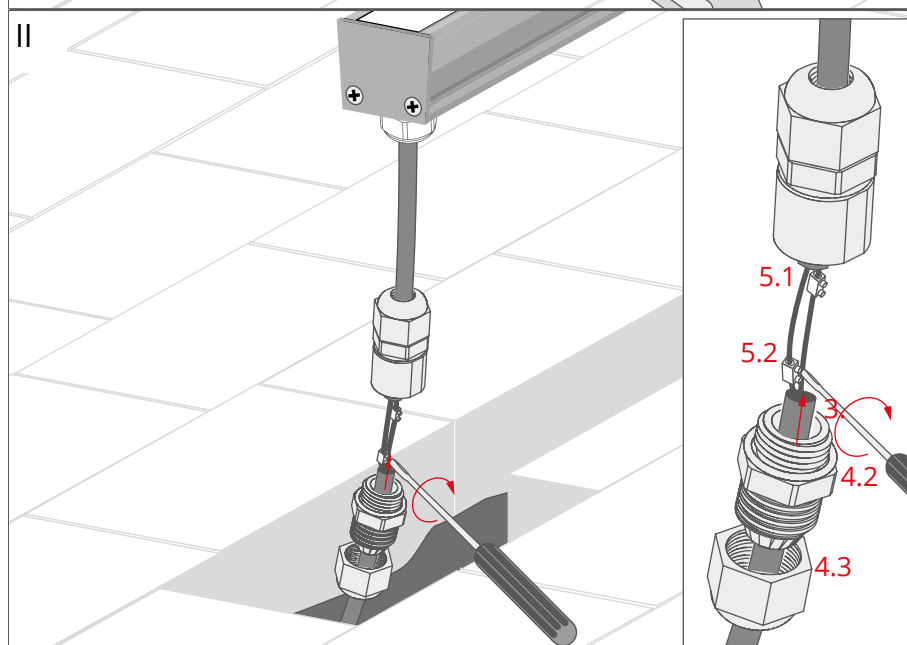
**UWAGA!** Oprawa wyposażona jest w mocowanie typu Z. Uszkodzony zewnętrzny przewód giętki w tej oprawie nie może być wymieniony. W przypadku uszkodzenia zewnętrznego giętkiego przewodu przyłączeniowego oprawę należy zniszczyć.

Źródło światła tej oprawy oświetleniowej nie jest wymienne; w momencie zużycia źródła światła należy wymienić całą oprawę oświetleniową.

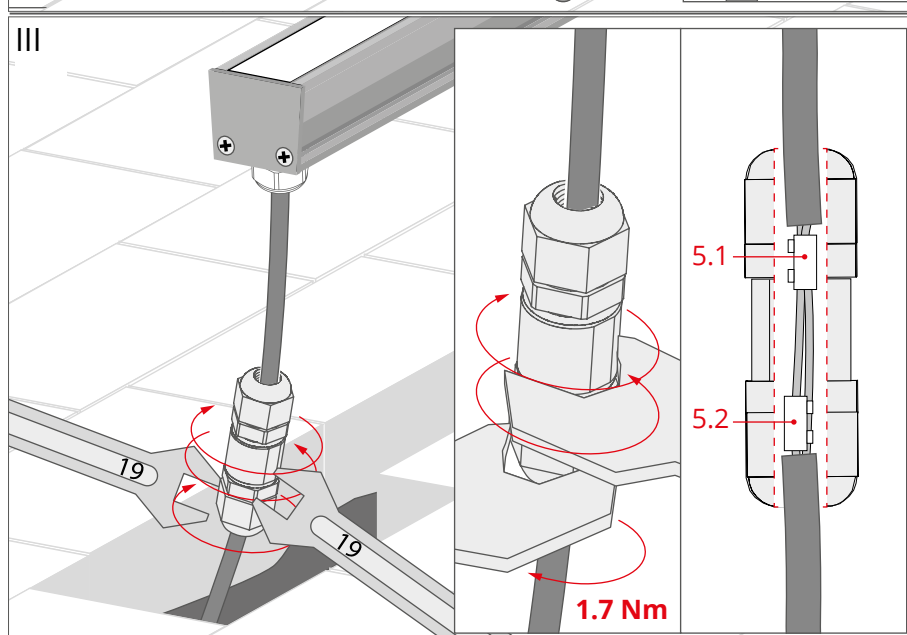
**WAŻNE:** Instrukcja nie pokazuje wszystkich możliwości montażu. Dodatkowe akcesoria powiązane z produktem wraz z instrukcjami montażu dostępne są na stronie [www.KlusDesign.pl](http://www.KlusDesign.pl). Rysunki profili i akcesoriów w instrukcji są uproszczone i tylko w przybliżeniu oddają rzeczywiste kształty.



Odkręć (4.2, 4.3) od elementu (4.1) mufy hermetycznej.



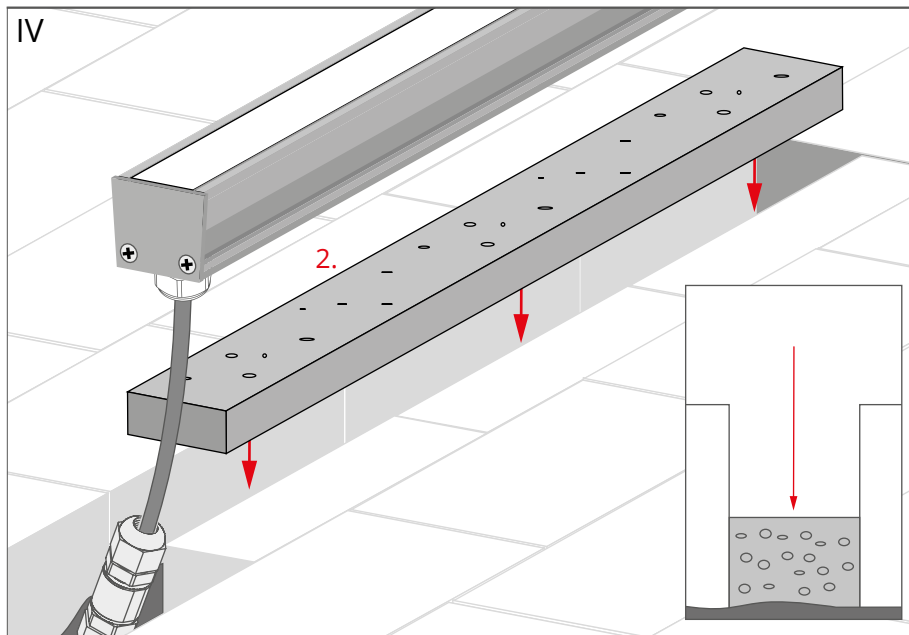
Wprowadź przewód do zasilacza 12 V / 24 V (3) przez elementy (4.2, 4.3) mufy hermetycznej, a następnie połącz go z przewodem oprawy stosując oba elementy złącza (5.1, 5.2).



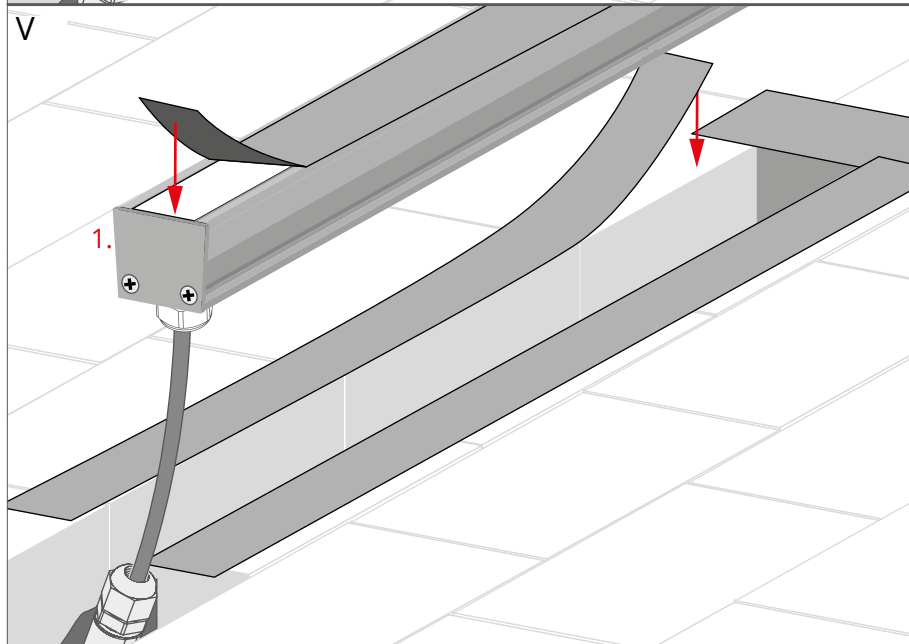
Dokręć wszystkie elementy mufy.

**UWAGA!** Umieszczając przewody wewnątrz mufy zadбай o to by oba elementy złącza (5.1, 5.2) nie stykały się.

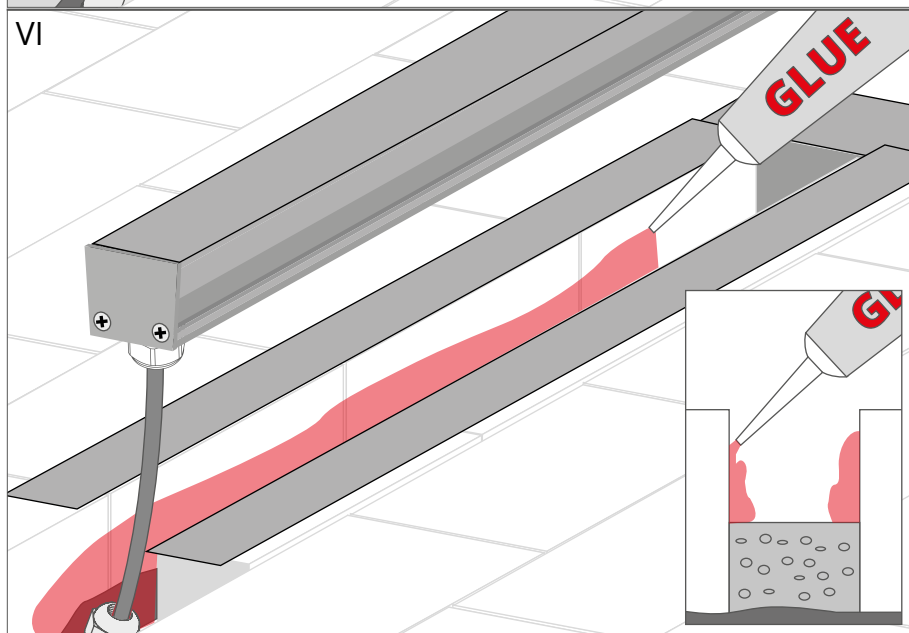
**UWAGA!** Elementy mufy należy dokręcić momentem skręcającym równym 1,7 Nm.



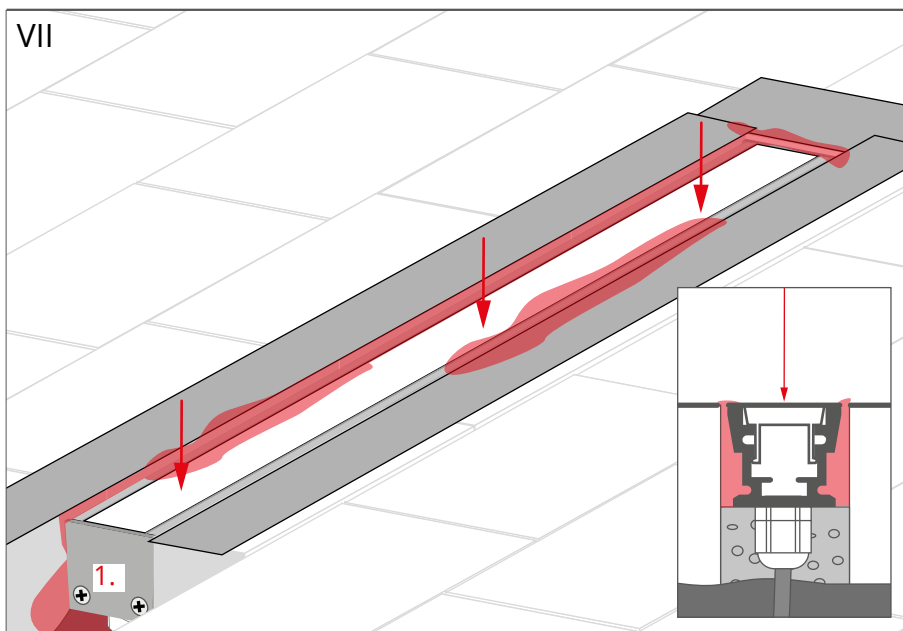
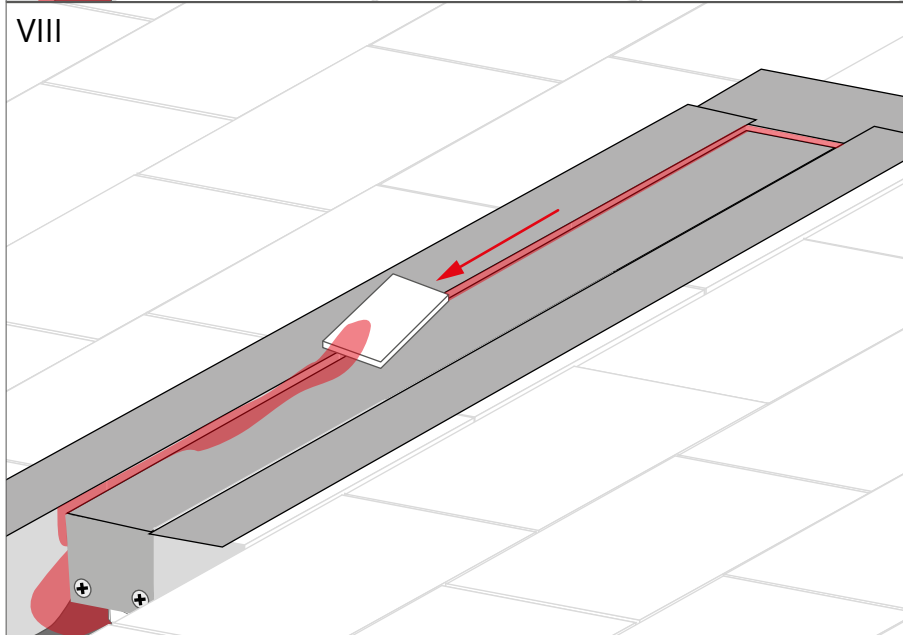
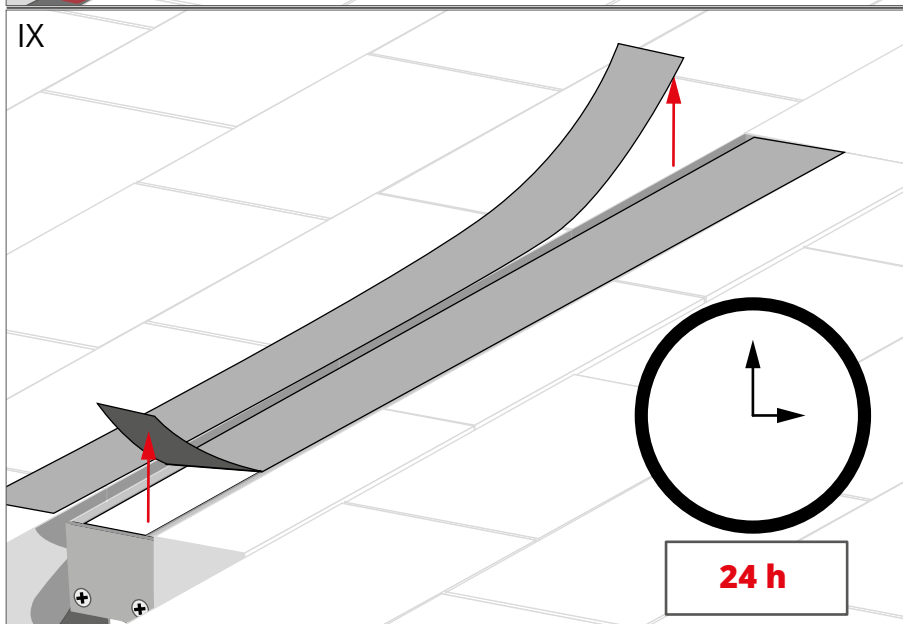
Umieść podkładkę (2) na dnie kanału przygotowanego w kostce brukowej.

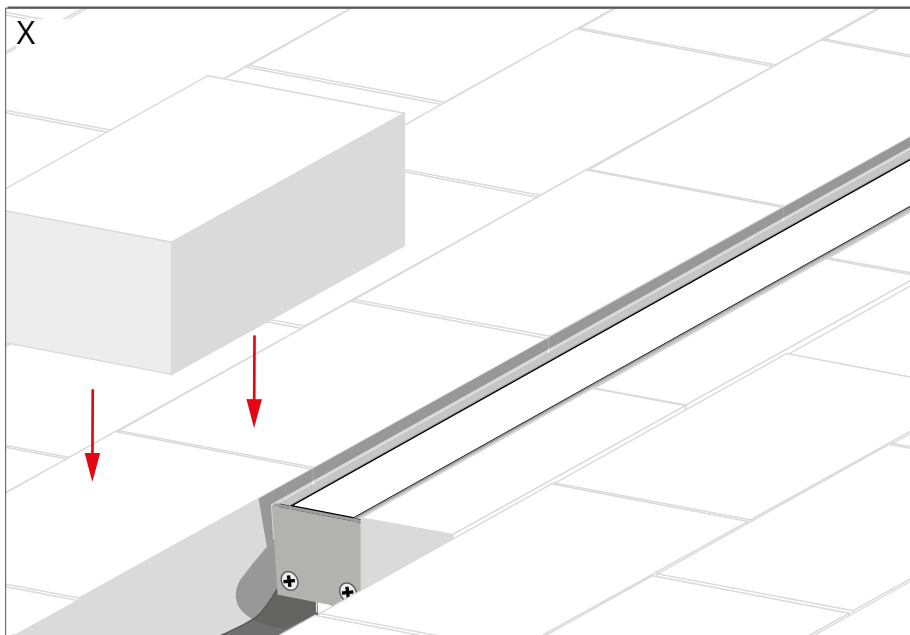


Zabezpiecz krawędzie kanału oraz powierzchnię oprawy HR-MAX (1) taśmą klejącą.

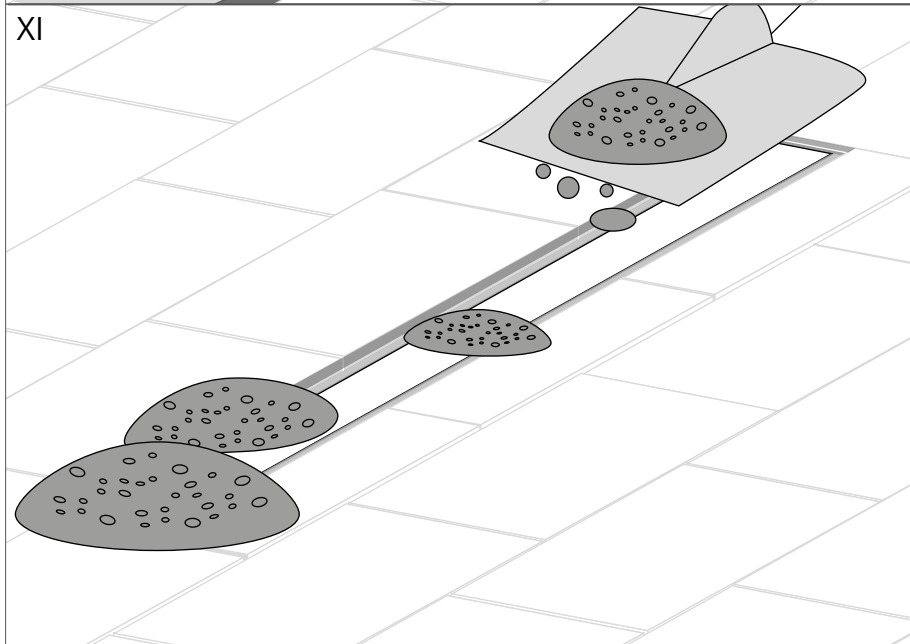


Rozprowadź klej montażowy po ściankach kanału.

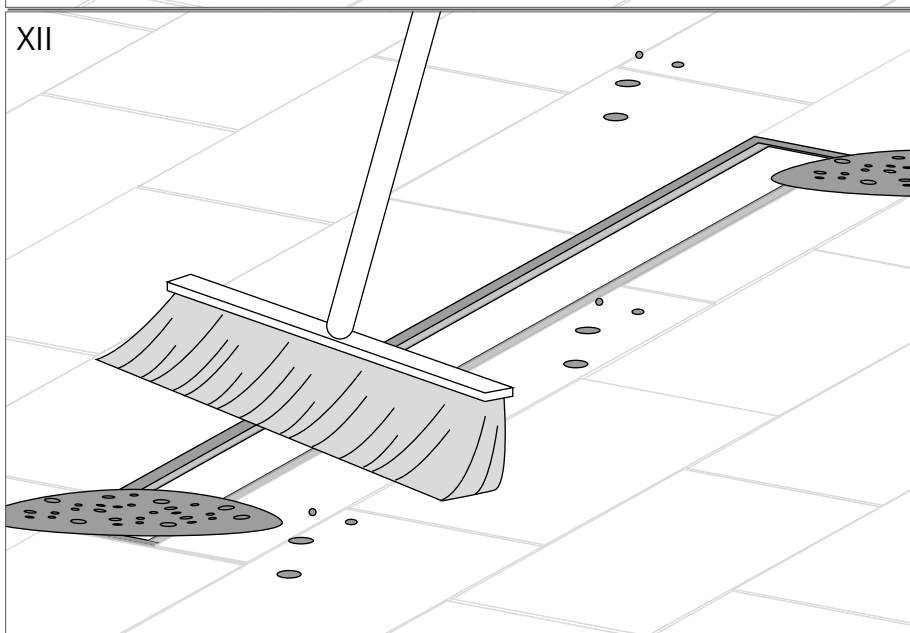
<p>VII</p> 	<p>Wprowadź oprawę HR-MAX (1) do wnętrza kanału. Nadmiar kleju powinien wypłynąć ze szczelin po bokach i przy końcówkach oprawy.</p>
<p>VIII</p> 	<p>Usuń nadmiar kleju.</p>
<p>IX</p> 	<p>Usuń taśmy klejące i odczekaj 24 h aż do wyschnięcia kleju.</p>



Uzupełnij brakującą kostkę brukową.



Wypełnij piaskiem pozostałe szczeliny pomiędzy kostkami brukowymi a oprawą.



Oczyść oprawę z piasku.