

Kanlux



Kanlux LIXAN

Kanlux LIXAN LED to nowoczesne plafoniere z funkcją CCT (3000K–6500K) i ściemnianiem, które pozwalają dopasować światło do rytmu dnia i charakteru wnętrza. Wygodne sterowanie pilotem sprawia, że zmiana ustawień jest szybka i intuicyjna. Oprawy dostępne są w dwóch mocach, 47W i 65W, oraz w dwóch wariantach kolorystycznych, biały/srebrny i biały/czarny, dzięki czemu łatwo dopasować je do różnych pomieszczeń. Solidne wykonanie oraz 5-letnia gwarancja potwierdzają, że to rozwiązanie łączy estetykę z niezawodnością.

- 5 lat Gwarancji na warunkach oświadczenia gwarancyjnego, dostępnego na stronie internetowej

CCT



5
WARRANTY
5 years



[V]
220-240
AC

[Hz]
50

[°]
110

≥25000

[h]
50000

ellipse
≤ 6x MacAdam

Ra
80



SMD



DIMMING
function



IP
20



5+25



[mm²]
0,75÷1,5

0,5m

pilot na
podczerwień



ERC

UK
CA



LIXAN CCTDIM W/SR



| | | | | | | |
|----------------------|--------------|--------|-----|------------------|-----------|-----------------|
| LIXAN CCTDIM W/SR | 46280 | max 47 | LED | max 4100 (4000K) | 3000-6500 | biały / srebrny |
| LIXAN CCTDIM W/B | 46281 | max 47 | LED | max 3900 (4000K) | 3000-6500 | biały / czarny |
| LIXAN XL CCTDIM W/SR | 46282 | max 65 | LED | max 6700 (4000K) | 3000-6500 | biały / srebrny |
| LIXAN XL CCTDIM W/B | 46283 | max 65 | LED | max 6500 (4000K) | 3000-6500 | biały / czarny |



LIXAN CCTDIM W/SR



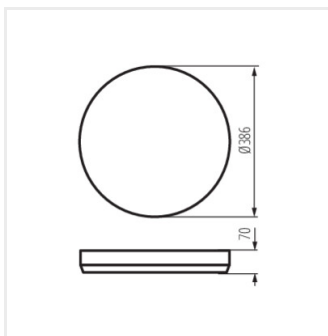
LIXAN CCTDIM W/B



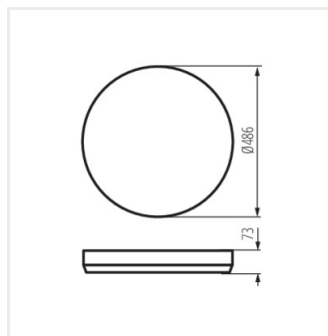
LIXAN XL CCTDIM W/SR



LIXAN XL CCTDIM W/B



LIXAN CCTDIM



LIXAN XL CCTDIM

Dokument utworzono: 30.04.2026, 13:20

Zastrzega się możliwość wprowadzenia zmian technicznych. Dane zawarte w tym katalogu nie są prawnie wiążące.

Fotometria: wyniki uzyskane podczas badania konkretnego egzemplarza.

Kanlux S.A. ul. Objazdowa 1-3, 41-922 Radzionków, Poland kanlux@kanlux.com