

AGZAR C

Lampa wisząca



HIGH
quality
finish

DESIGN
unique



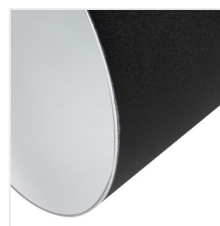
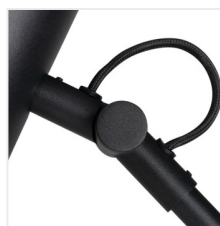
AGZAR C 3xE14 B



AGZAR C 3xE14 B **36252** 3 x max 5W czarny

AGZAR C 3xE14 W **36253** 3 x max 5W biały

 220-240 AC	 50	 E14	 ⏏	IP 20		 5÷25
	 310	 180		 3 x 1+2,5	 0,5m	
CE	EAC	UK CA				



Kanlux AGZAR to stalowa i elegancka odsłona opraw o ciekawym i nowoczesnym wzornictwie. Niewątpliwym atutem tych opraw jest możliwość szerokiego obrotu klosza. Przewody są w materiałowym oplocie, a lampa wykonana jest z dbałością o każdy szczegół. Oprawy wiszące Kanlux AGZAR mają 3 punkty świetlne (źródła światła o trzonku E14 i maksymalnej mocy 5W) i są to oprawy klasy PREMIUM.

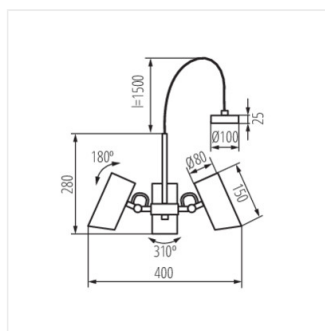
- Materiał obudowy: stal

AGZAR C

Lampa wisząca



AGZAR C 3x E14 W



AGZAR C 3x E14