

LOGI 02-1010

Łącznik dwugrupowy świecznikowy



LOGI 02-1010-102 bi



LOGI 02-1010-102 bi	25066	biały
LOGI 02-1010-103 kr	25126	kremowy
LOGI 02-1010-143 sr	25185	srebrny
LOGI 02-1010-141 gr	25244	grafitowy
LOGI 02-1010-142 cm	33617	czarny mat

Łącznik dwugrupowy świecznikowy służy do kontroli obwodów dwóch lamp bądź dwóch grup lamp z jednego miejsca.

- Atest PZH: Numer B.BK.60112.0276.2022, ważny do 2027-11-08

Dokument utworzono: 18.04.2026, 12:35

Zastrzega się możliwość wprowadzenia zmian technicznych. Dane zawarte w tym katalogu nie są prawnie wiążące.

Fotometria: wyniki uzyskane podczas badania konkretnego egzemplarza.

Kanlux S.A. ul. Objazdowa 1-3, 41-922 Radzionków, Poland kanlux@kanlux.com

LOGI 02-1010

Łącznik dwugrupowy świecznikowy

- - Tworzywo: ABS



LOGI 02-1010-102 bi



LOGI 02-1010-103 kr



LOGI 02-1010-143 sr



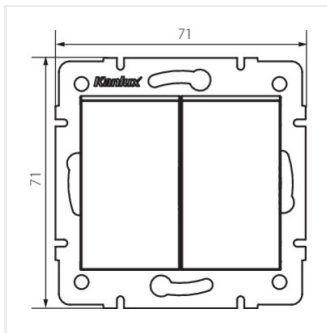
LOGI 02-1010-141 gr



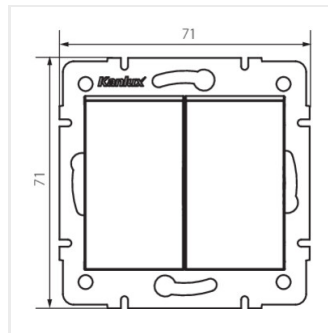
LOGI 02-1010-142 cm

LOGI 02-1010

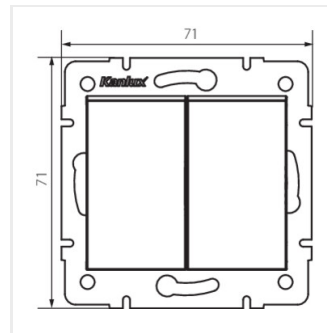
Łącznik dwugrupowy świecznikowy



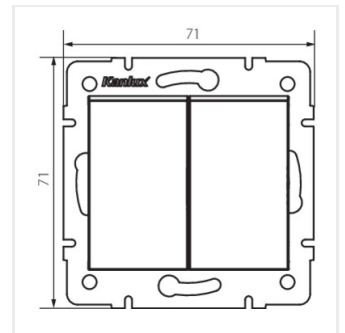
LOGI 02-1010-102 bi



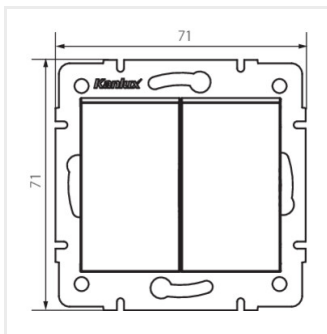
LOGI 02-1010-103 kr



LOGI 02-1010-143 sr



LOGI 02-1010-141 gr



LOGI 02-1010-142 cm