

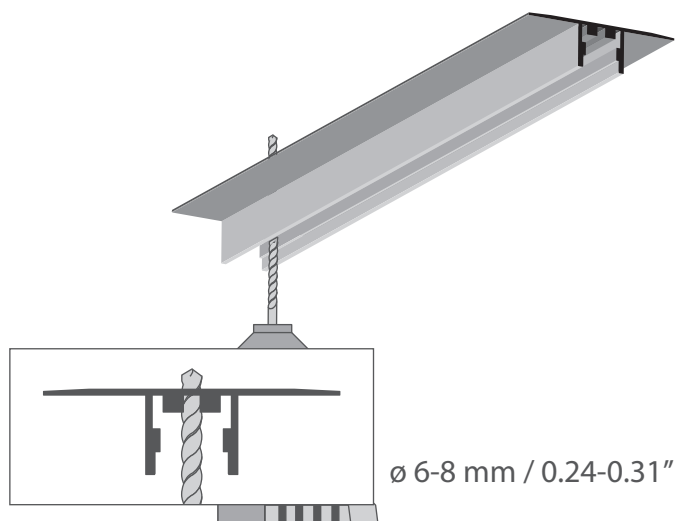
- |                                    |                         |
|------------------------------------|-------------------------|
| 1. Profil PDS-T (Ref. C2057)       | 11. Zawieszka sufitowa* |
| 2. Profil PDS-ZM-PLUS (Ref. C2056) | 12. Taśma LED*          |
| 3. Łącznik*                        | 13. Osłona*             |
| 4. Dławnica*                       |                         |
| 5. Zaślepka*                       |                         |
| 6. Wkładka ochronna*               |                         |
| 7. Blachowkręt                     |                         |
| 8. Zasilacz (12 V / 24 V)*         |                         |
| 9. Zawieszka*                      |                         |
| 10. Linka*                         |                         |

\*Pełen wybór akcesoriów i elektroniki dostępny jest na stronie [www.KlusDesign.pl](http://www.KlusDesign.pl)

**UWAGA!** Wszystkie taśmy LED powinny być podłączone do zasilacza 12 V lub 24 V.

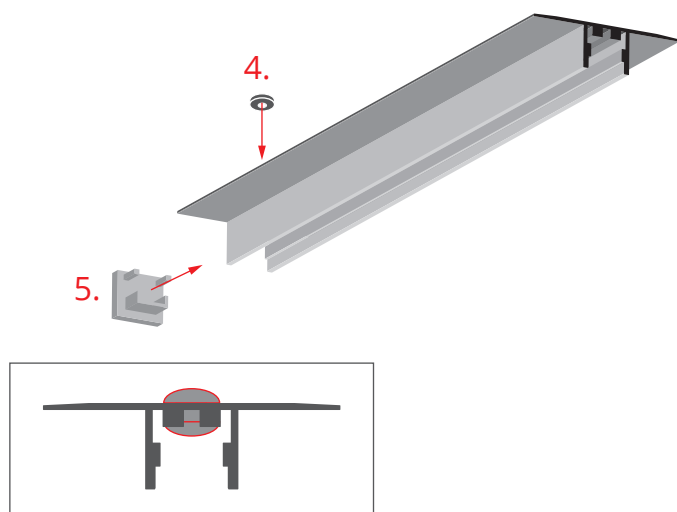
**WAŻNE:** Instrukcja nie pokazuje wszystkich możliwości montażu. Dodatkowe akcesoria powiązane z produktem wraz z instrukcjami montażu dostępne są na stronie [www.KlusDesign.pl](http://www.KlusDesign.pl). Rysunki profili i akcesoriów w instrukcji są uproszczone i tylko w przybliżeniu oddają rzeczywiste kształty.

Ia



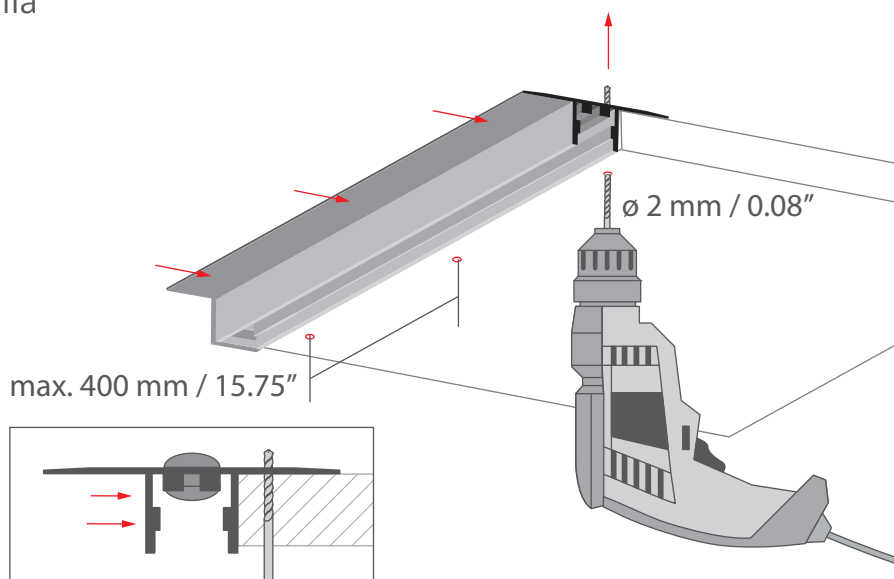
Wywierć w profilu PDS-T otwór na przewód zasilający.

Ila



Zamontuj zaślepkę (5) w profilu i dławnicę (4) w nawierconym otworze.

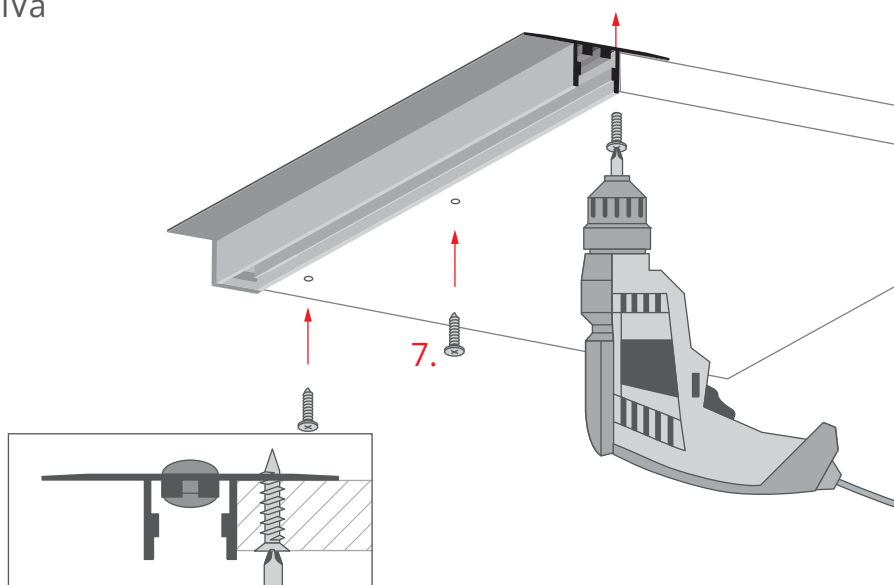
IIla



Przyłóż profil do krawędzi płyty gipsowo-kartonowej i wywierć małe otwory, przechodzące przez płytę i kołnierz profilu.

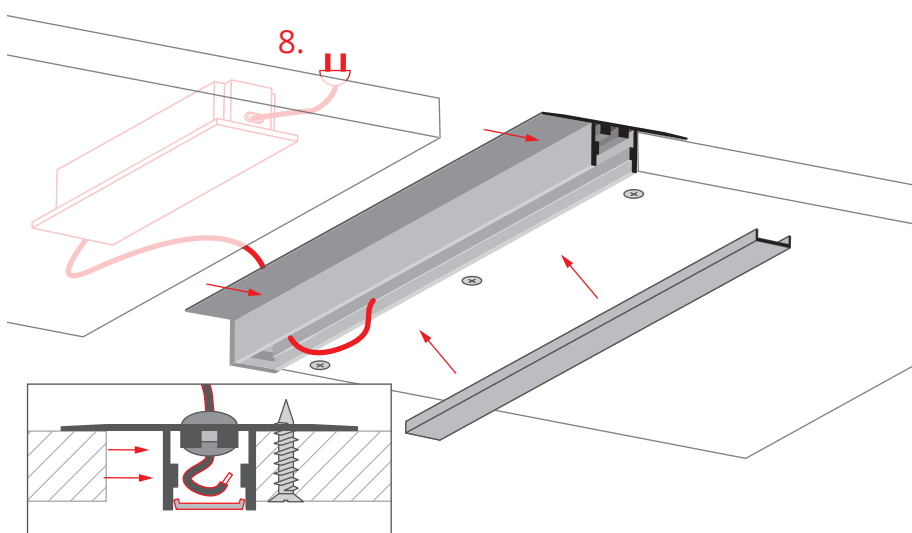
Maksymalna odległość między otworami to 400 mm / 15.75\"

IVa



Wprowadź blachowkręty (7) do nawierconych otworów i przywierz nimi kołnierz profilu do płyty.

Va

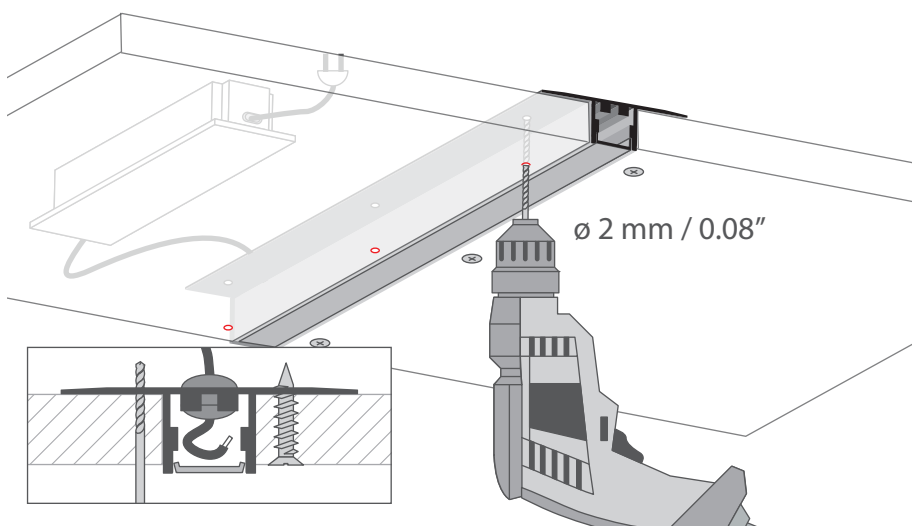


Przeprowadź przewód z zasilacza (8) przez dławnicę.

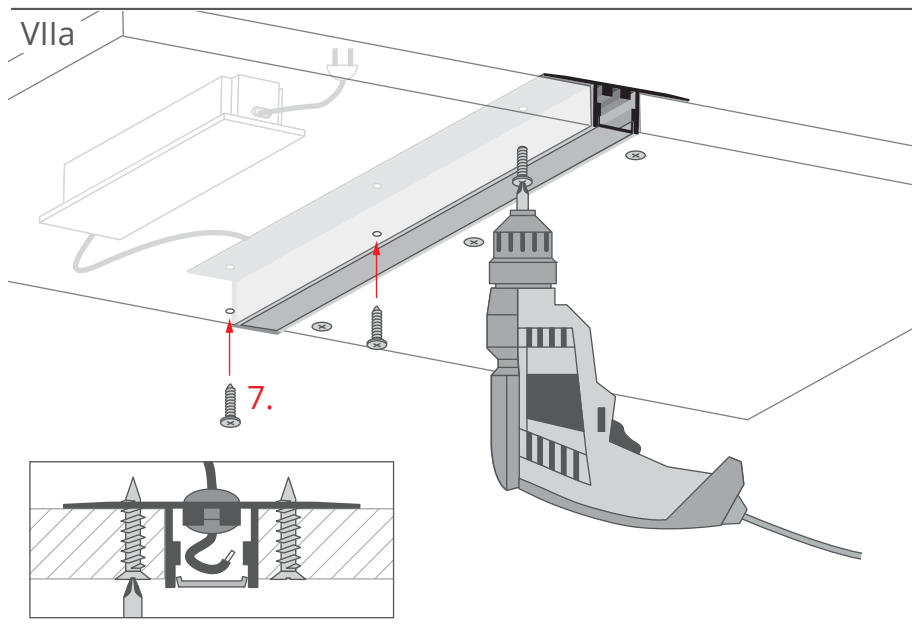
Zamontuj w profilu wkładkę ochronną (6).

Przyłóż drugą płytę.

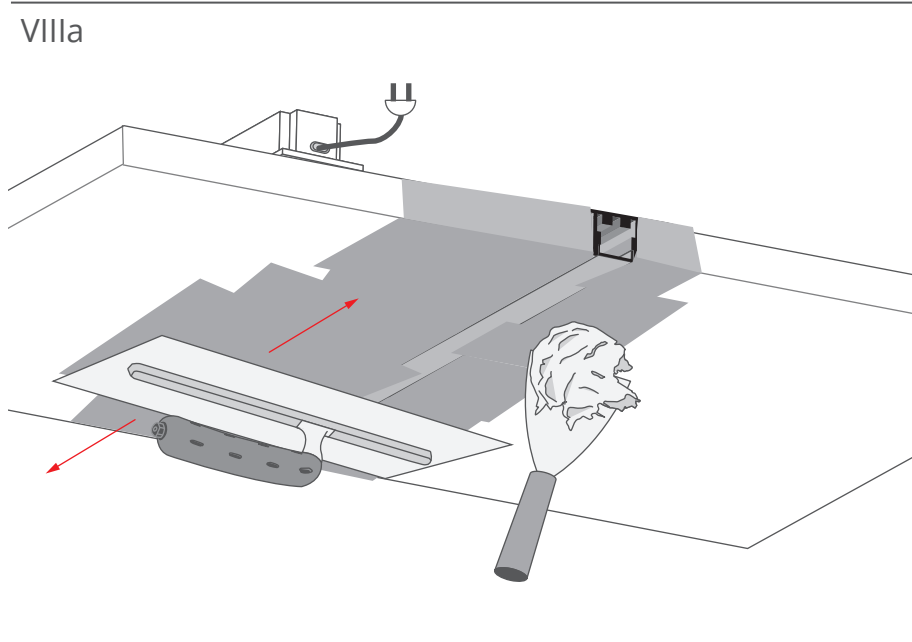
VIa



Wywierć otwory w dokładanych płytach



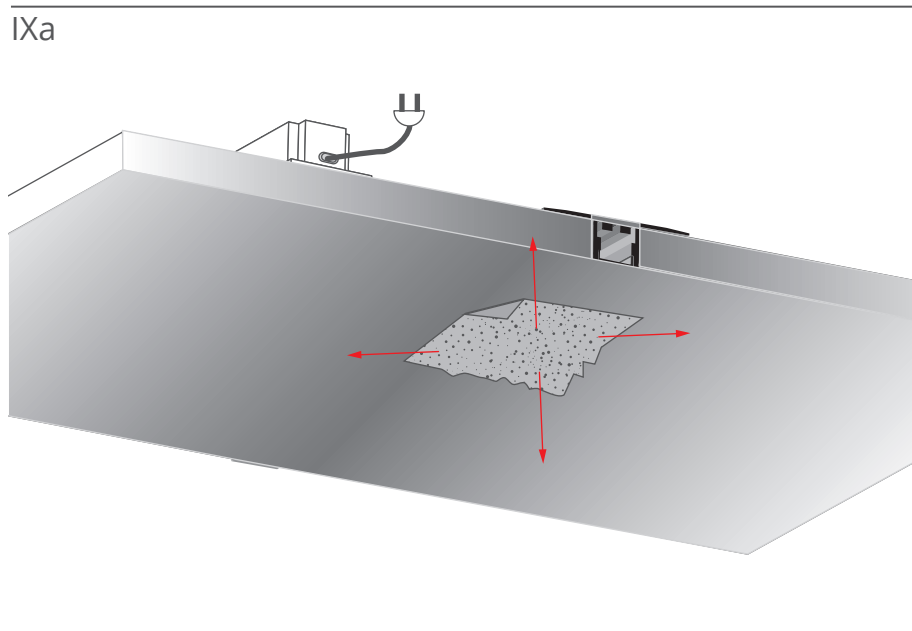
Wprowadź blachowkręty (7) do nowo nawierconych otworów i przywierc nimi drugi kołnierz profilu do płyty.



Nałóż gładź gipsową.

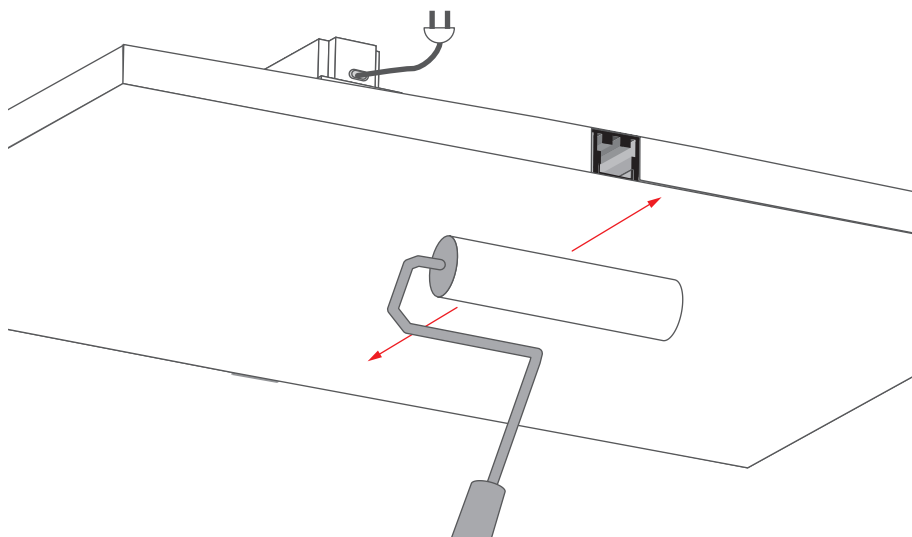
Wkładka ochronna zabezpieczy wnętrze profilu przed zabrudzeniem.

Wyrównaj powierzchnię.



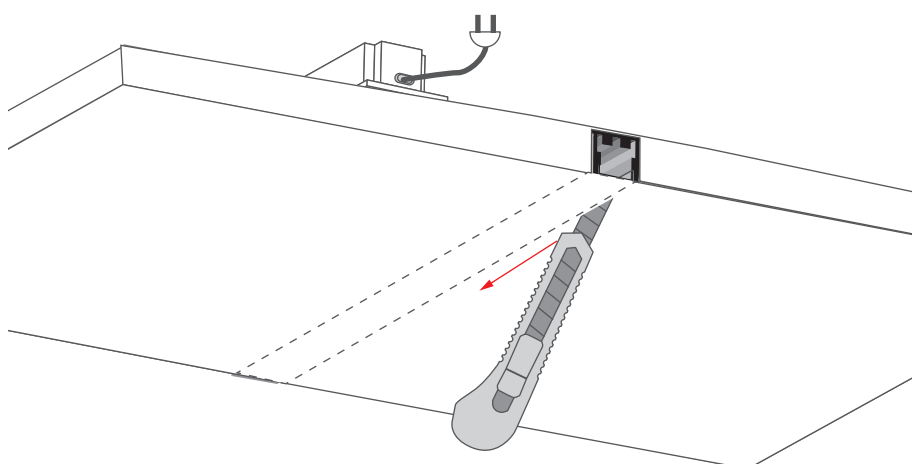
Po wyschnięciu gipsu, Wyszlifuj powierzchnię papierem ściernym.

Xa



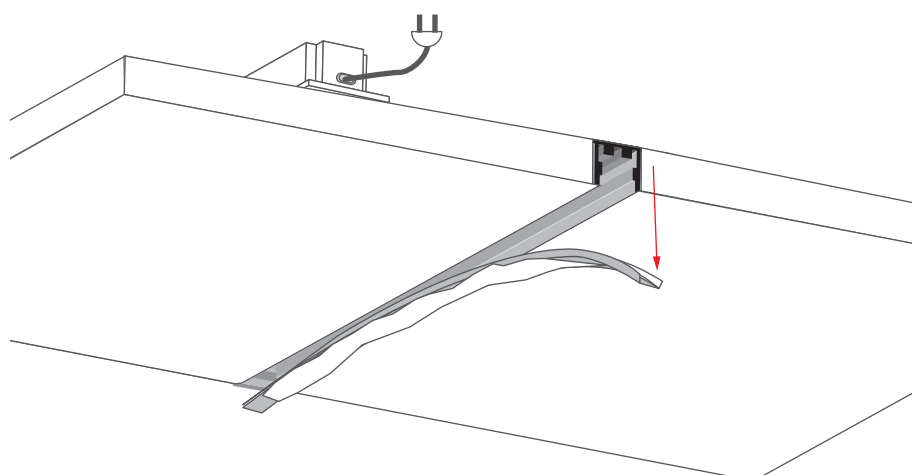
Pomaluj powierzchnię.

XIa



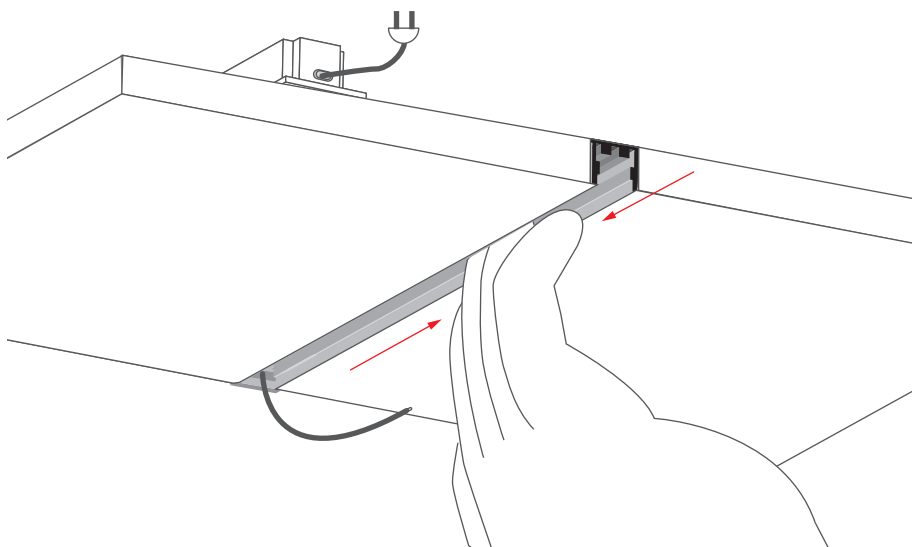
Przetnij warstwy farby i gładzi na styku aluminiowej krawędzi profilu i wkładki ochronnej.

XIIa



Delikatnie usuń wkładkę ochronną.

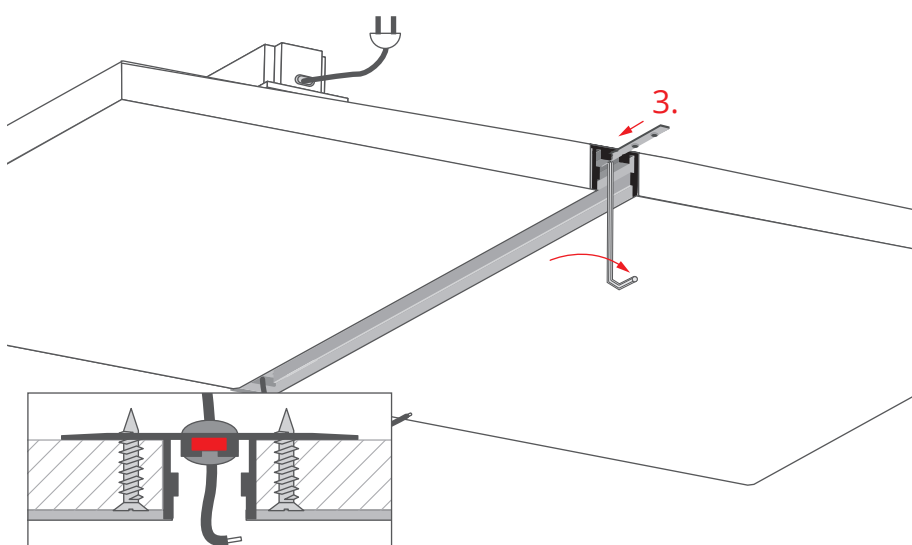
XIIIa



Oczyść i wygładź krawędzie profilu.

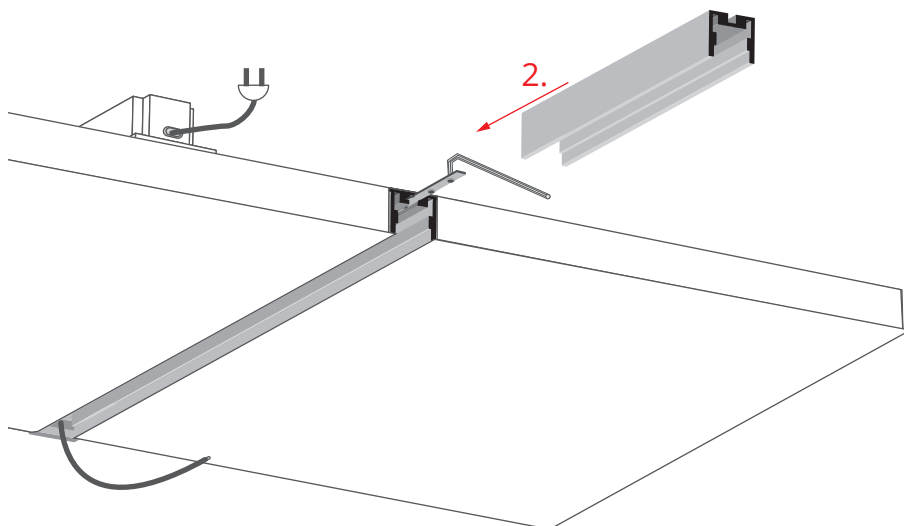
Wyjmij przewód zasilający z wewnętrznego kanału profilu.

XIVa



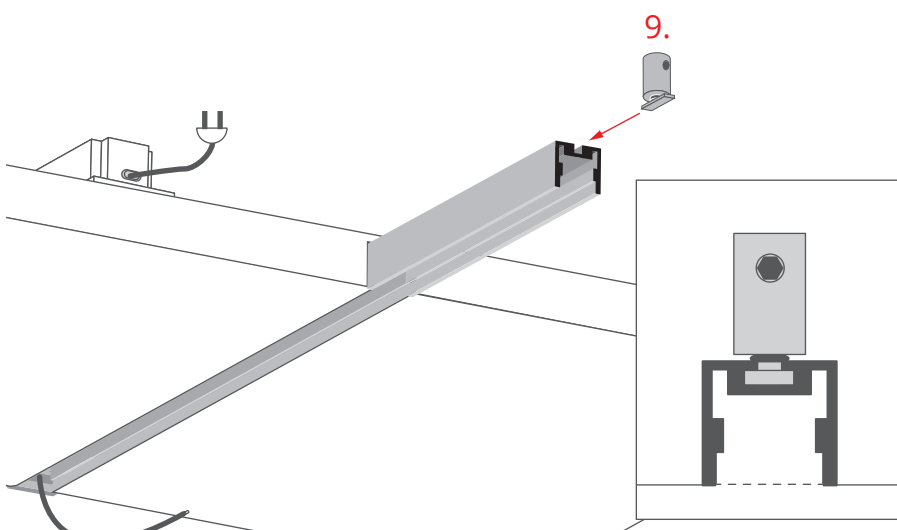
Wprowadź łącznik (3) w kanał wewnątrz profilu i dokręć jego wkręty blokujące kluczem ampulowym.

Ib



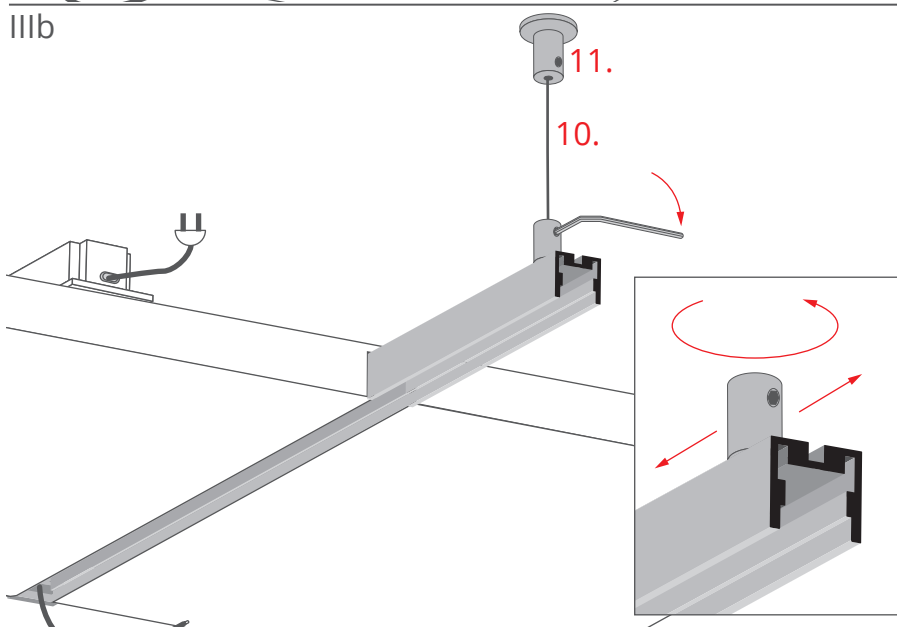
Nałóż profil PDS-ZM-PLUS (2) kanałem wewnętrznym na wystającą część łącznika. Następnie dokręć wkręty łącznika kluczem ampulowym.

IIb



Wsuń zawieszkę (9) w kanał grzbietowy profilu.

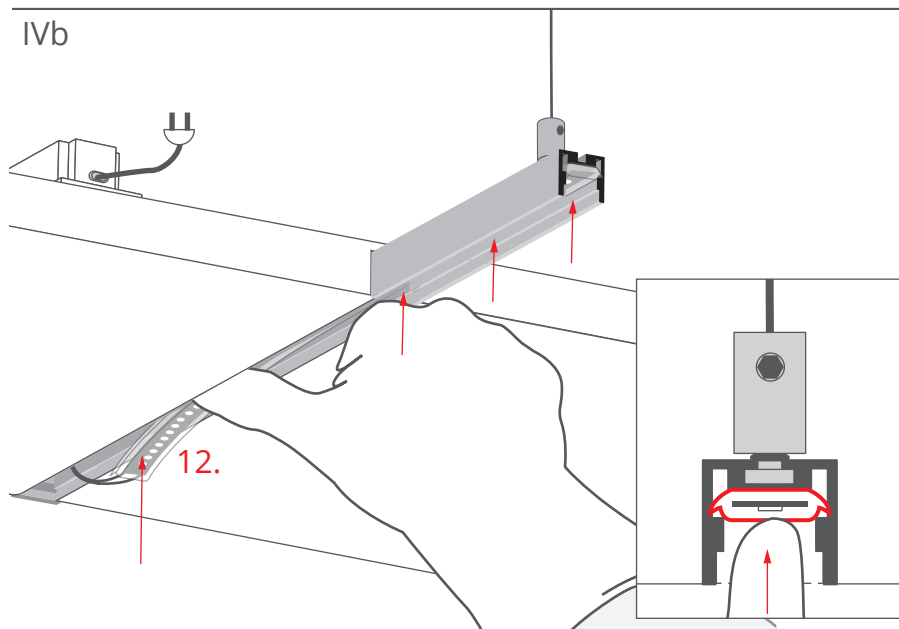
IIIb



Połącz zawieszke sufitową (10) i zawieszke w oprawie linką stalową (11).

(Więcej informacji dotyczących systemów podwieszeń dostępnych jest na stronie internetowej).

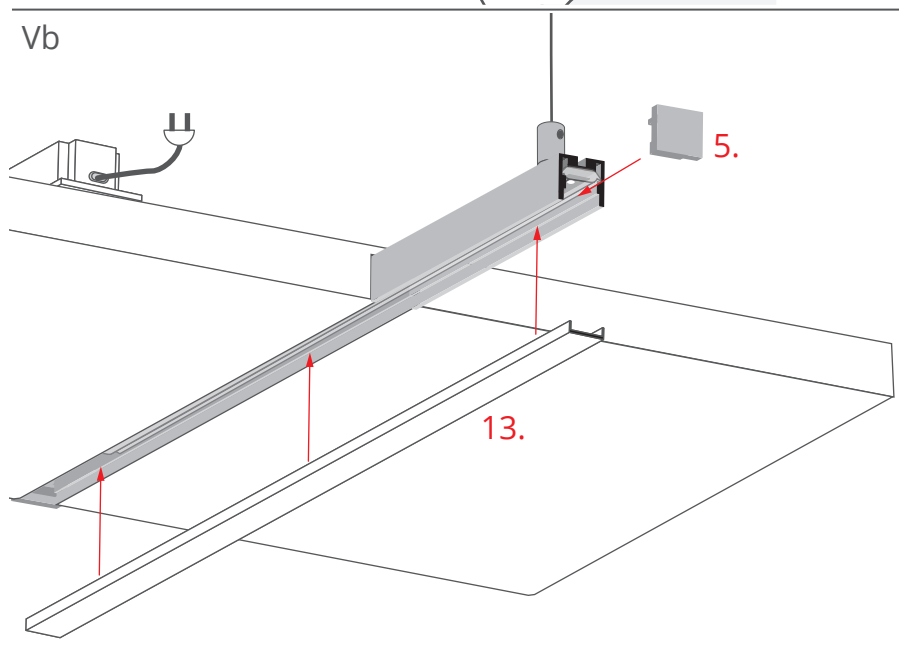
IVb



Połącz przewód zasilający taśmy LED z przewodem wychodzącym z zasilacza.

Włóż Taśmę LED w rękawie 8-KLIK (12) do oprawy. Rękaw samoczynnie zablokuje się wewnątrz profilu.

Vb



Zamontuj zaślepkę (5) oraz osłonę (13).