

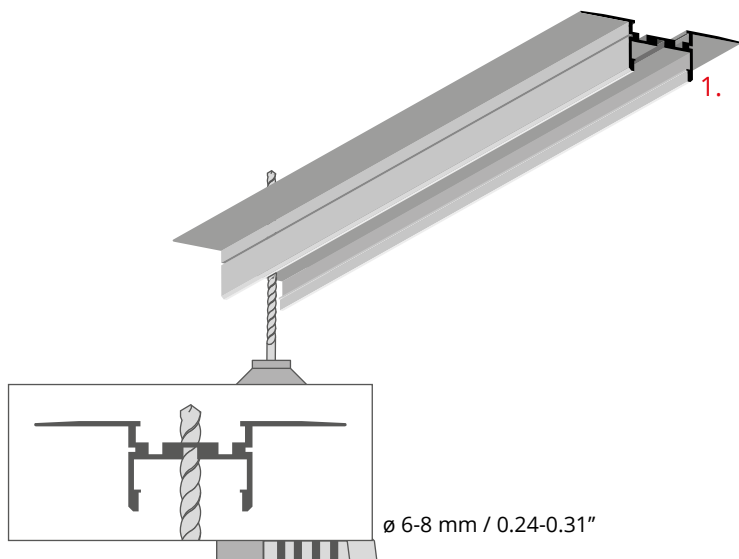
- | | |
|------------------------------------|-------------------------|
| 1. Profil GIZA-LL-UST (Ref. C2724) | 11. Zawieszka sufitowa* |
| 2. Profil GIZA-LL (Ref. C0758) | 12. Taśma LED* |
| 3. Łącznik* | 13. Osłona* |
| 4. Dławnica* | |
| 5. Zaślepka* | |
| 6. Wkładka ochronna* | |
| 7. Blachowkręt | |
| 8. Zasilacz (12 V / 24 V)* | |
| 9. Zawieszka* | |
| 10. Linka* | |

*Pełen wybór akcesoriów i elektroniki dostępny jest na stronie www.KlusDesign.pl

UWAGA! Wszystkie taśmy LED powinny być podłączone do zasilacza 12 V lub 24 V.

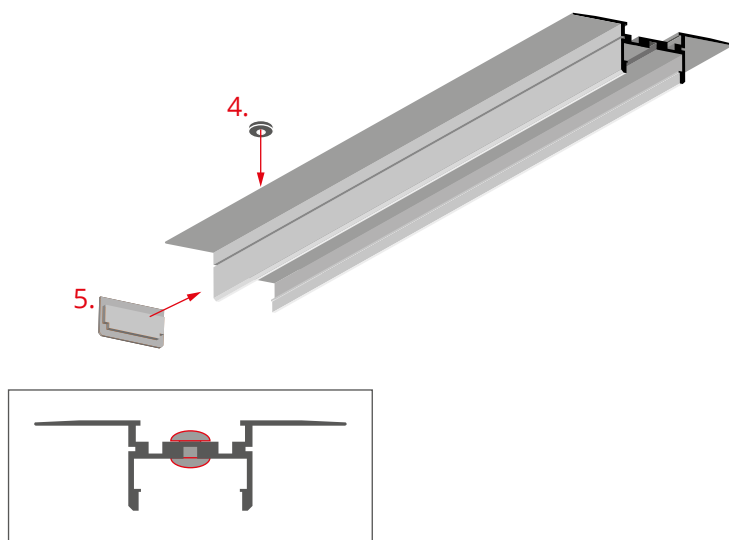
WAŻNE: Instrukcja nie pokazuje wszystkich możliwości montażu. Dodatkowe akcesoria powiązane z produktem wraz z instrukcjami montażu dostępne są na stronie www.KlusDesign.pl. Rysunki profili i akcesoriów w instrukcji są uproszczone i tylko w przybliżeniu oddają rzeczywiste kształty.

Ia



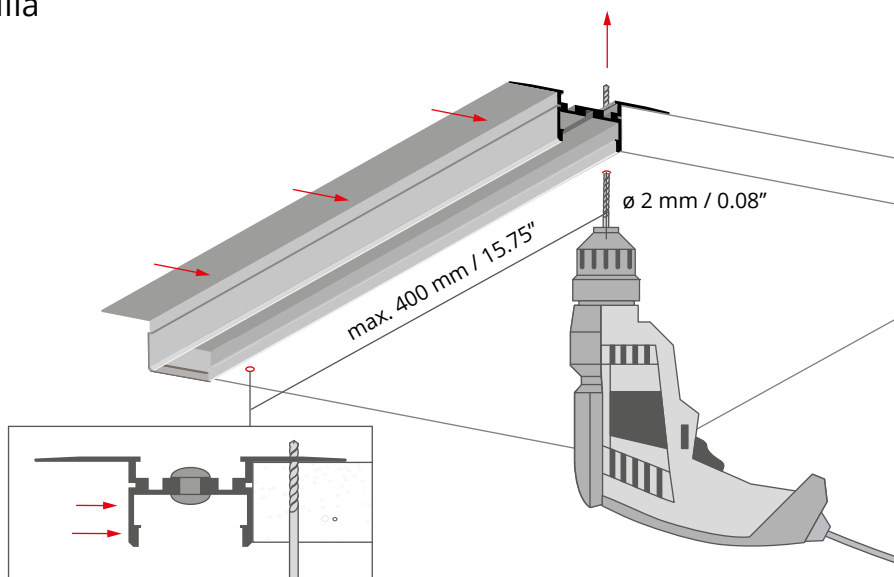
Wywierć w profilu GIZA-LL-UST (1) otwór na przewód zasilający.

Ila



Zamontuj zaślepkę (5) w profilu i dławnicę (4) w nawierconym otworze.

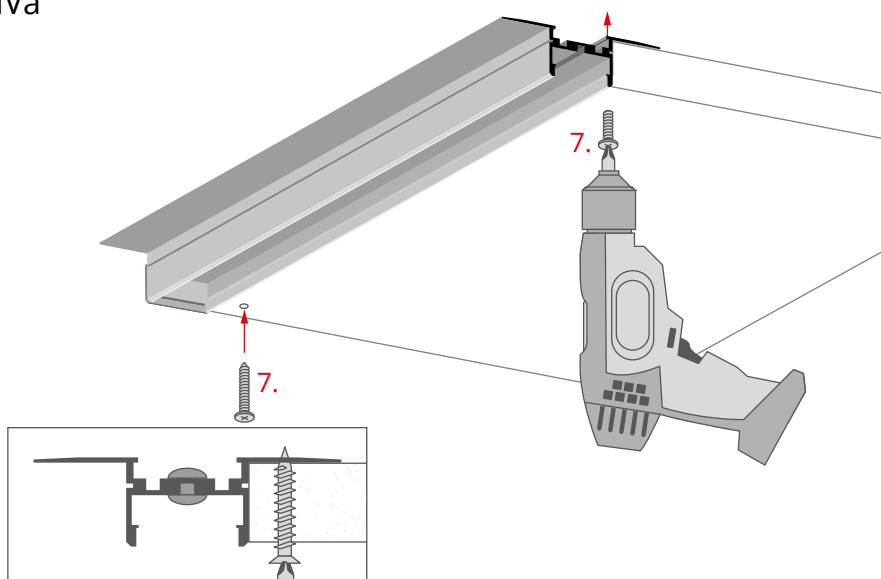
Illa



Przyłóż profil do krawędzi płyty gipsowo-kartonowej i wywierć otwory, przechodzące przez płytę i kołnierz profilu.

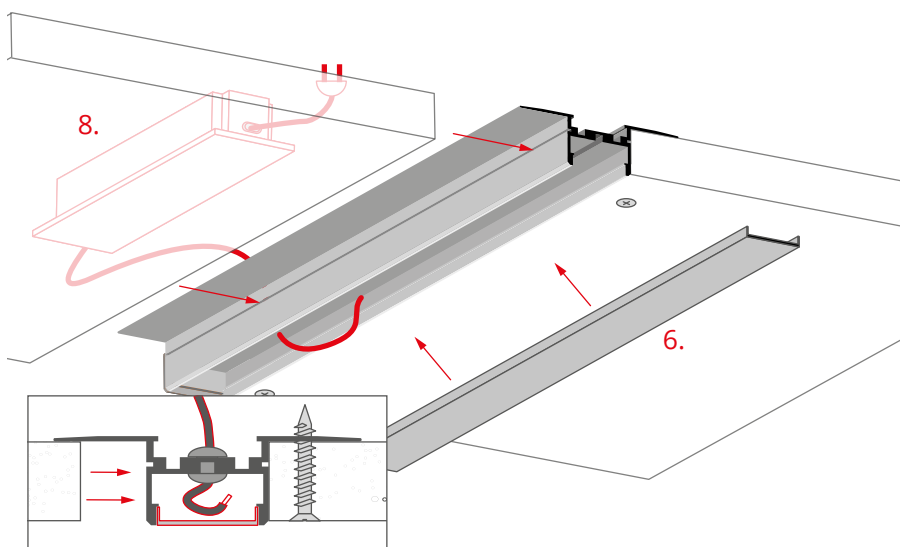
Maksymalna odległość między otworami to 400 mm / 15.75".

IVa



Wprowadź blachowkręty (7) do nawierconych otworów i przykręć nimi kołnierz profilu do płyty.

Va

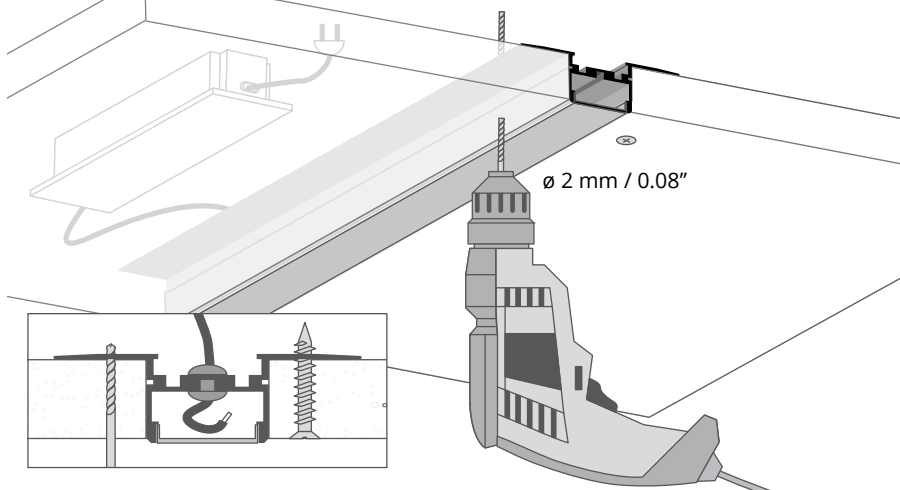


Przeprowadź przewód z zasilacza (8) przez dławnicę.

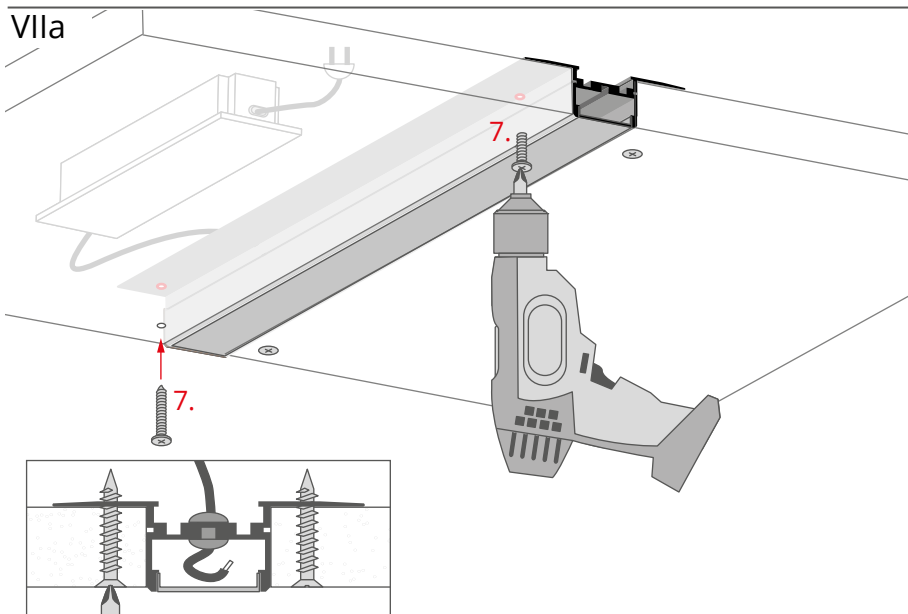
Zamontuj w profilu wkładkę ochronną (6).

Przyłóż drugą płytę.

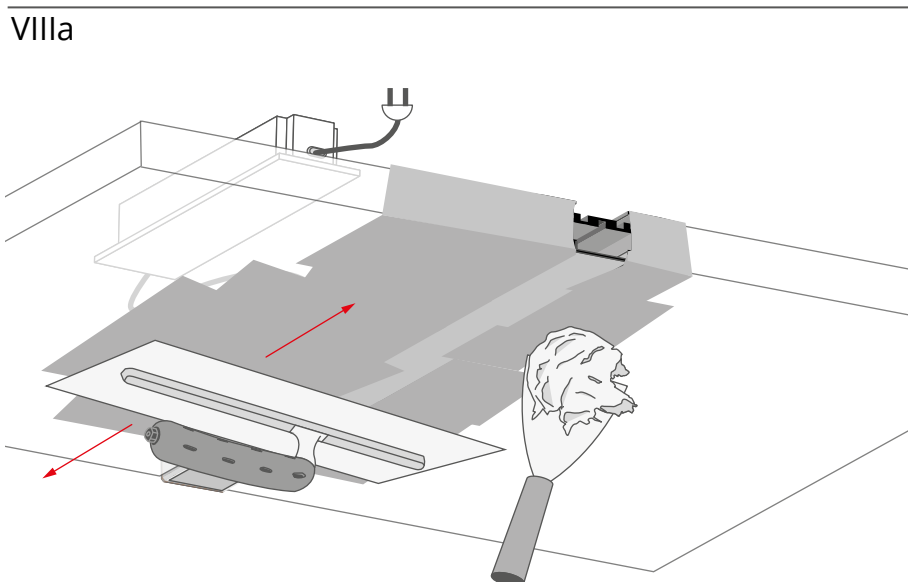
VIa



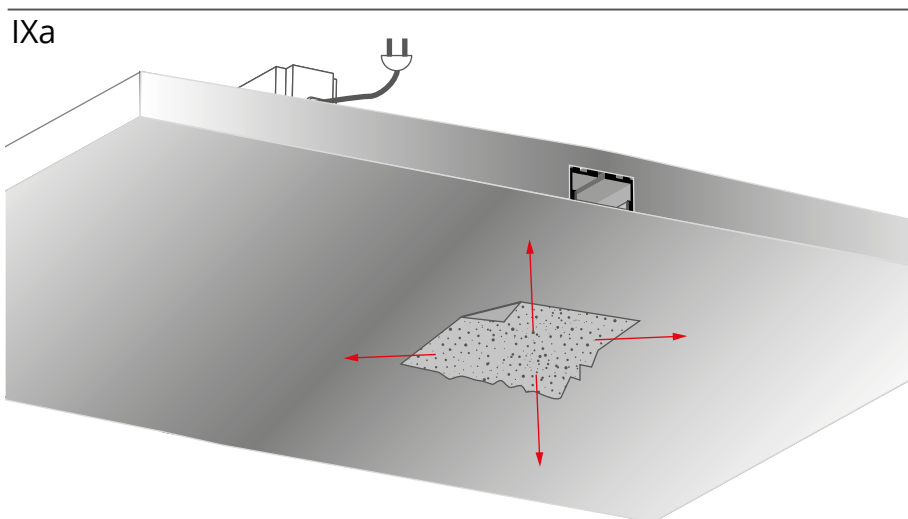
Wywierć otwory w dokładanej płycie i w kołnierzu profilu.



Wprowadź blachowkręty (7) do nawierconych otworów i przykręć nimi kołnierz profilu do płyty.

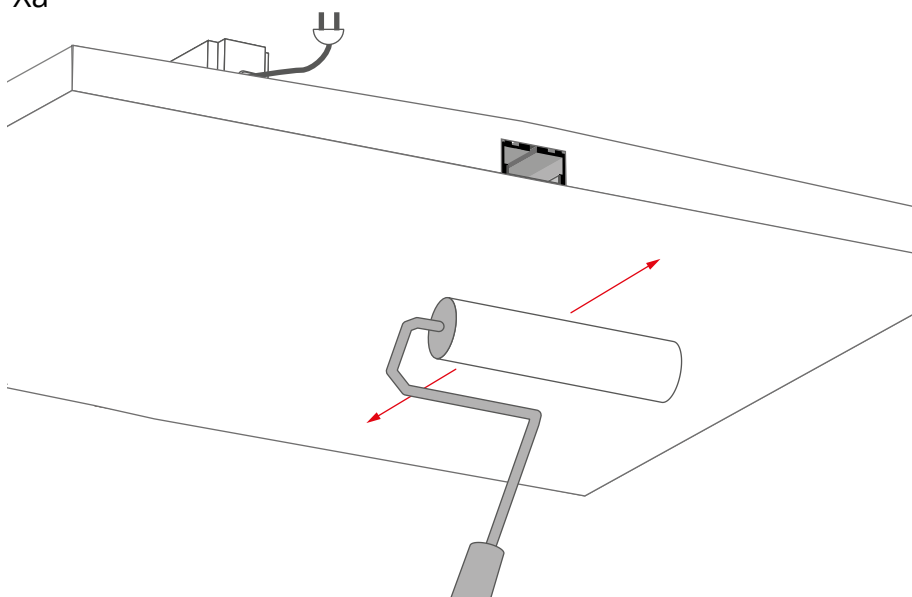


Nałóż gładź gipsową.
Wkładka ochronna zabezpieczy wnętrze profilu przed zabrudzeniem.
Wyrównaj powierzchnię.



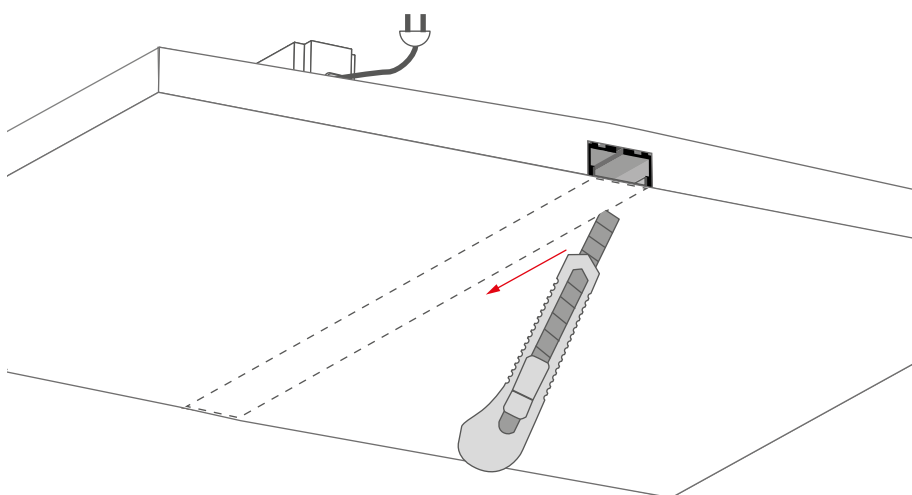
Po wyschnięciu gipsu, wyszlifuj powierzchnię papierem ściernym.

Xa



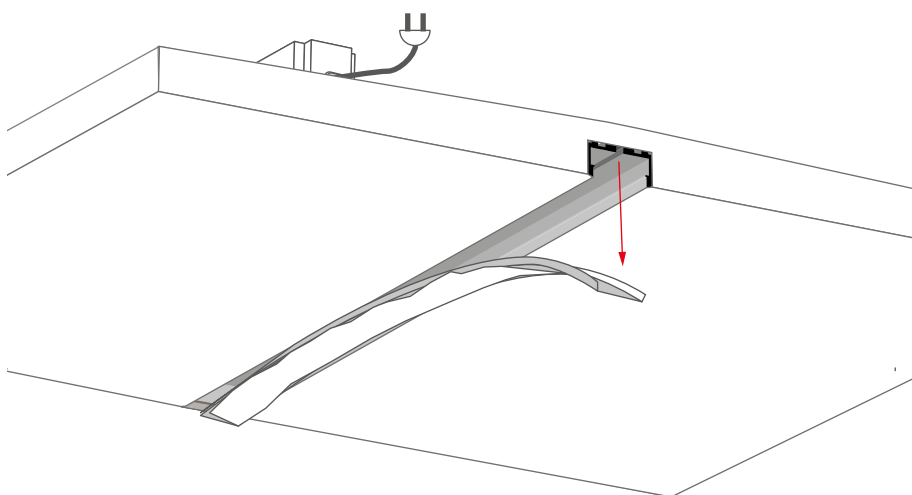
Pomaluj powierzchnię.

XIa



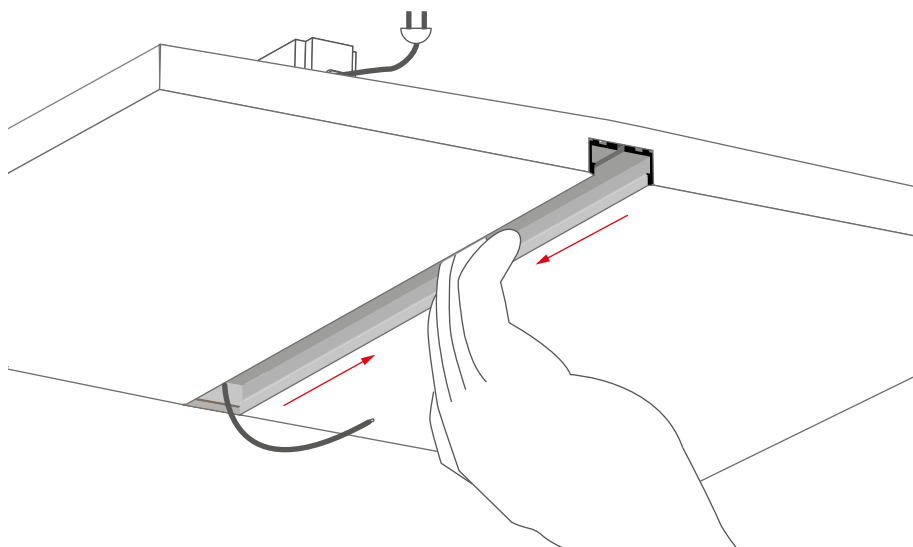
Natnij warstwy farby i gładzi na styku aluminiowej krawędzi profilu i wkładki ochronnej.

XIIa



Delikatnie usuń wkładkę ochronną.

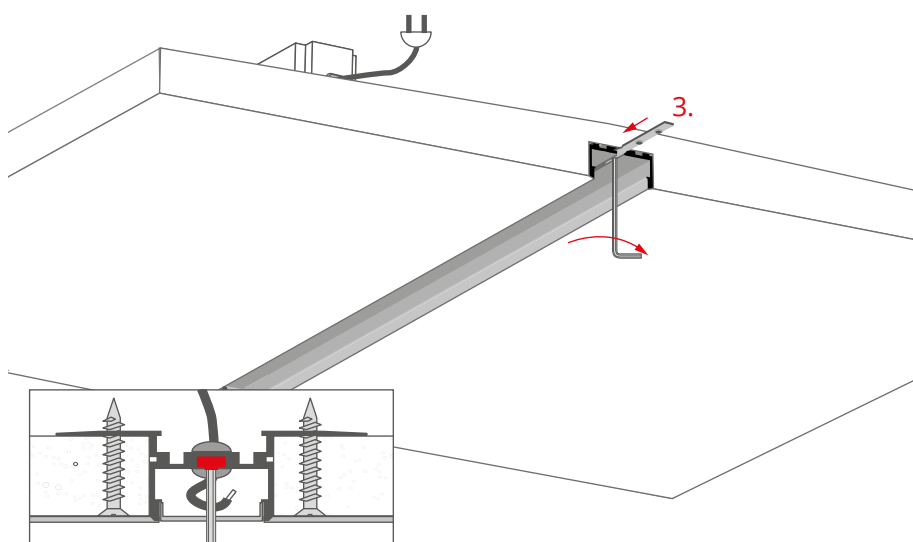
XIIIa



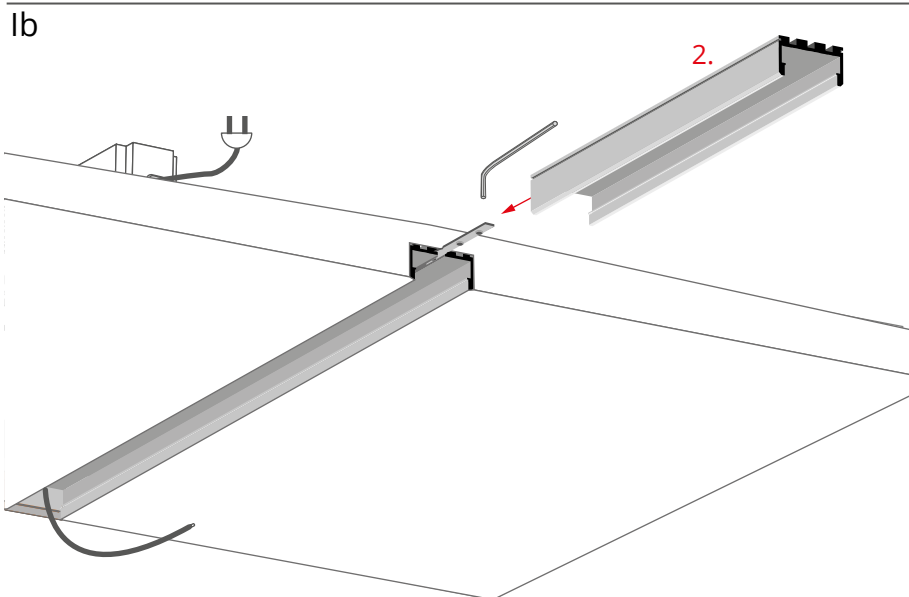
Wygładź krawędzie profilu.

Wymij przewód zasilający z wnętrza profilu.

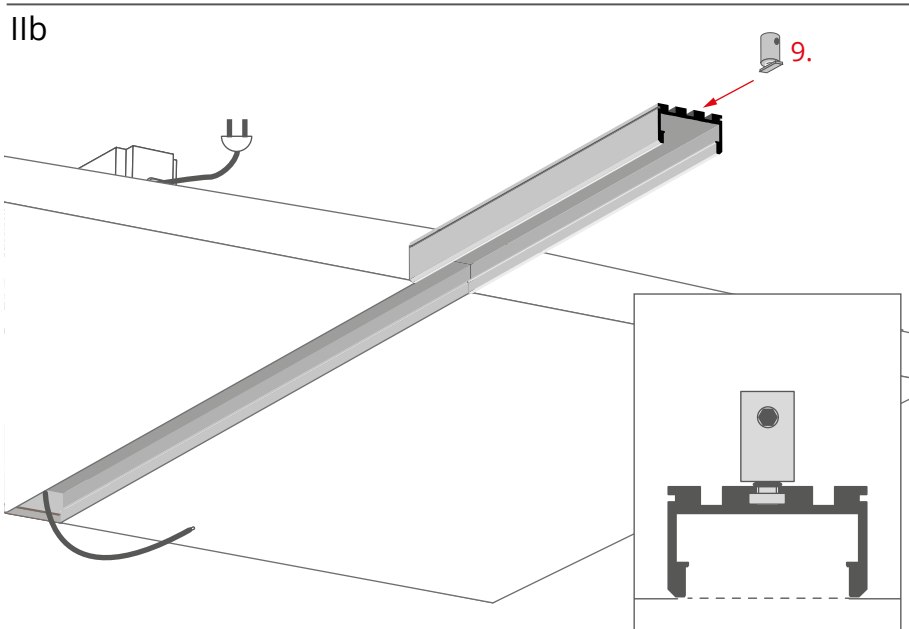
XIVa



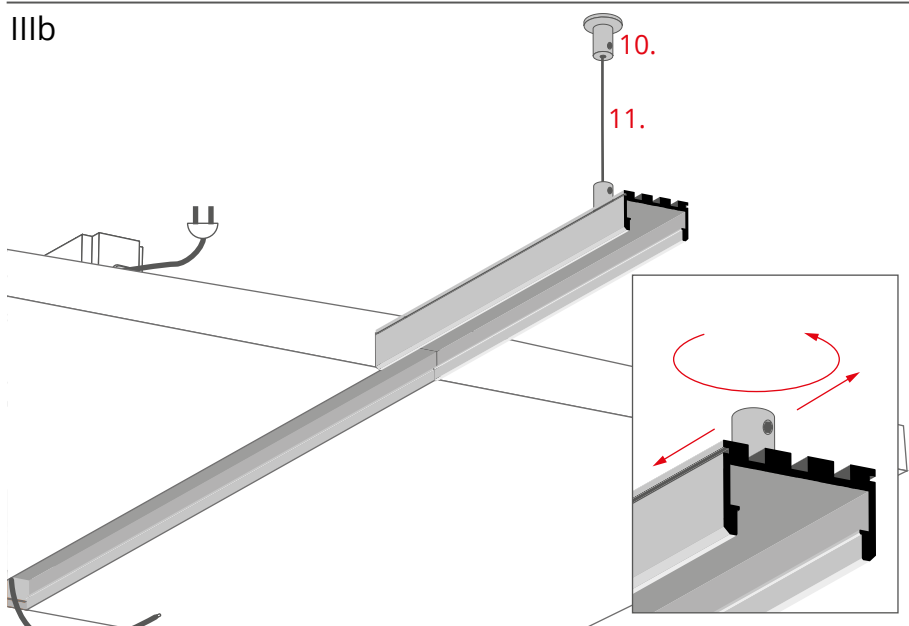
Wprowadź łącznik (3) w kanał wewnątrz profilu i dokręć wkręty blokujące kluczem ampulowym.



Nałóż profil GIZA-LL (2) kanałem wewnętrznym na wystającą część łącznika. Następnie dokręć wkręty łącznika kluczem ampulowym.



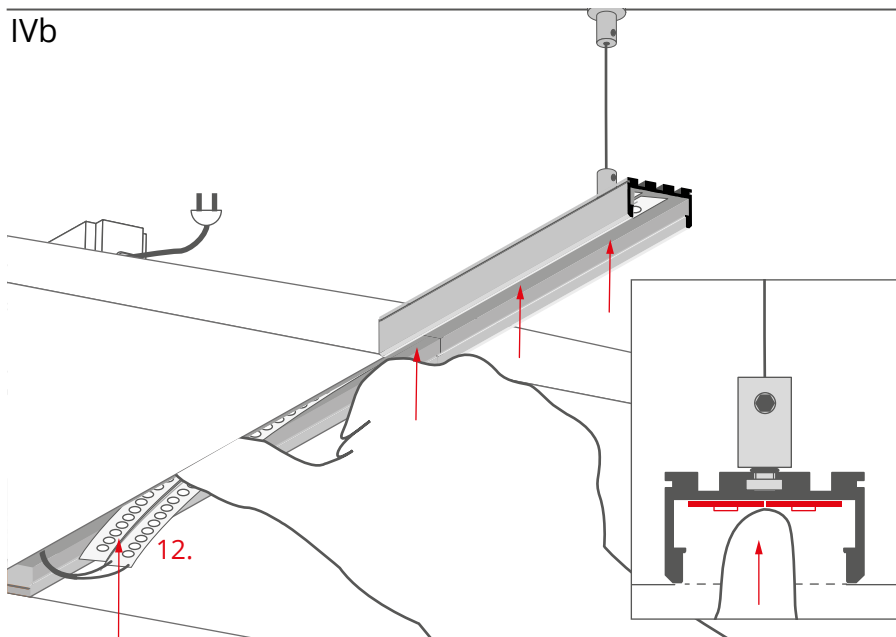
Wsuń zawieszkę (9) w kanał grzbietowy profilu.



Połącz zawieszkę sufitową (10) i zawieszkę w profilu linką (11).

(Więcej informacji dotyczących systemów podwieszeń dostępnych jest na stronie internetowej).

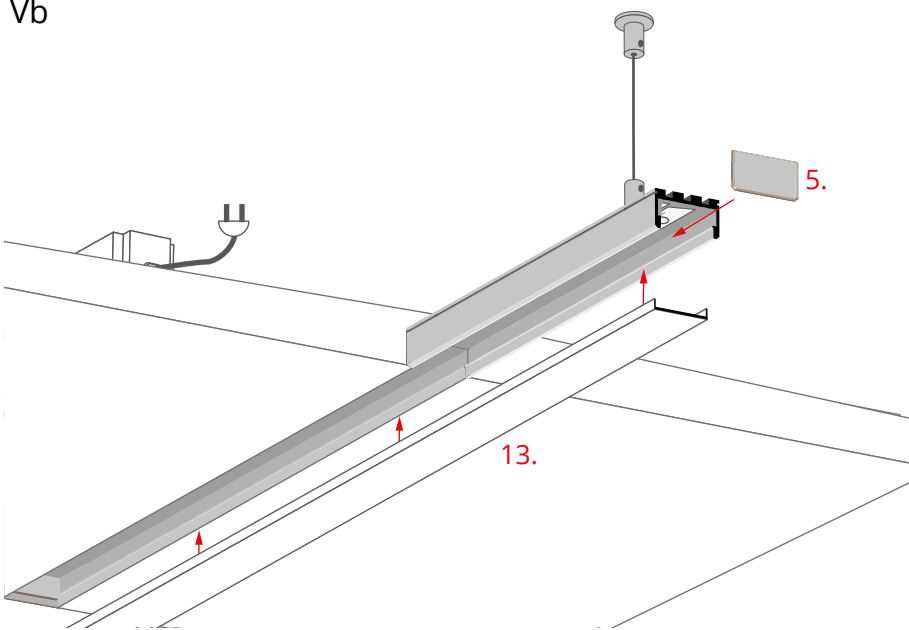
IVb



Podłącz taśmy LED do zasilania.

Włóż Taśmę LED (12) do profilu.

Vb



Zamontuj zaślepkę (5) oraz osłonę (13).