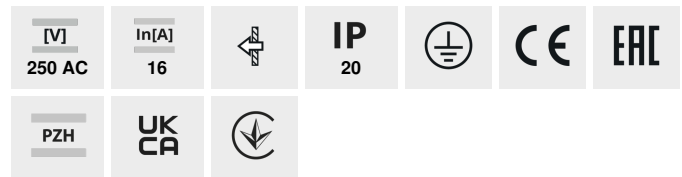


LOGI 02-1251

Gniazdo zasilające pojedyncze francuskie



LOGI 02-1251-102 bi



LOGI 02-1251-102 bi	25090	biały
LOGI 02-1251-103 kr	25150	kremowy
LOGI 02-1251-143 sr	25209	srebrny
LOGI 02-1251-141 gr	25268	grafitowy
LOGI 02-1251-142 cm	33601	czarny mat

Gniazdo wtyczkowe pojedyncze z uziemieniem umożliwia zasilenie obwodu elektrycznego o maksymalnym obciążeniu 16A.

- Attest PZH: Numer B.BK.60112.0276.2022, ważny do 2027-11-08

Dokument utworzono: 18.04.2026, 12:15

Zastrzega się możliwość wprowadzenia zmian technicznych. Dane zawarte w tym katalogu nie są prawnie wiążące.

Fotometria: wyniki uzyskane podczas badania konkretnego egzemplarza.

Kanlux S.A. ul. Objazdowa 1-3, 41-922 Radzionków, Poland kanlux@kanlux.com

LOGI 02-1251

Gniazdo zasilające pojedyncze francuskie

- Tworzywo: ABS



LOGI 02-1251-102 bi



LOGI 02-1251-103 kr



LOGI 02-1251-143 sr



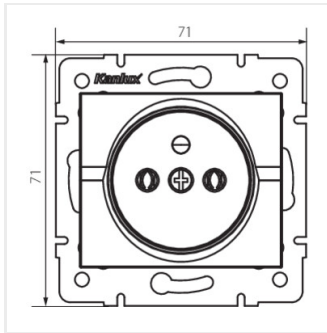
LOGI 02-1251-141 gr



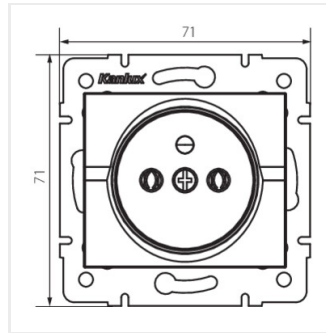
LOGI 02-1251-142 cm

LOGI 02-1251

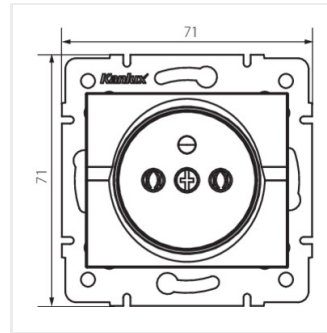
Gniazdo zasilające pojedyncze francuskie



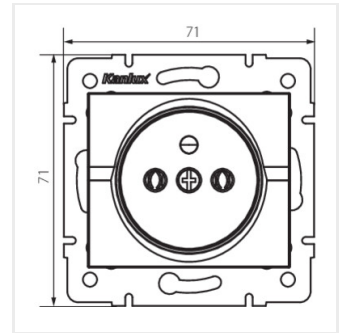
LOGI 02-1251-102 bi



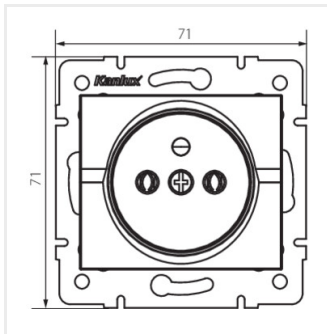
LOGI 02-1251-103 kr



LOGI 02-1251-143 sr



LOGI 02-1251-141 gr



LOGI 02-1251-142 cm