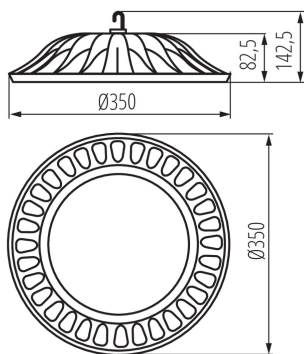


Oprawa LED high bay



HIBO LED to oprawa typu "High Bay" wykorzystująca moduł LED z diodami SMD. Oprawa posiada wysoki stopień szczelności IP65, dzięki czemu można ją zamontować w miejscach o wysokim zapyleniu i narażonych na działanie wody. Jest to oprawa przemysłowa, która doskonale sprawdzi się jako oświetlenie hal magazynowych, produkcyjnych oraz dużych przestrzeni handlowych.

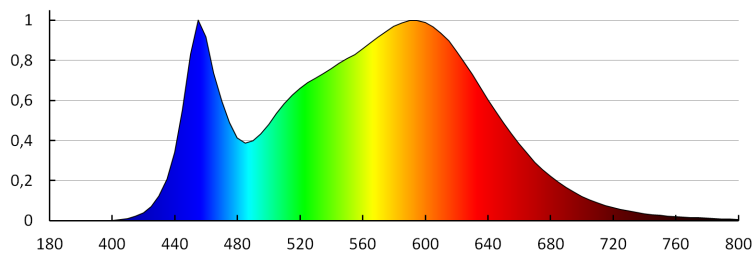
DANE OGÓLNE:

- Kolor:** czarny
- Miejsce montażu:** do nadbudowania na suficie
- Miejsce zastosowania:** wewnątrz i na zewnątrz
- Minimalna odległość od oświetlanego obiektu:** 1m
- Możliwość współpracy ze ściemniaczem:** nie
- Wymienne źródło światła:** nie
- Kierunek świecenia oprawy:** dół
- Wysokość [mm]:** 143
- Średnica [mm]:** 350
- Długość przewodu [m]:** 0.45
- Zintegrowane źródło światła LED:** tak

DANE TECHNICZNE:

- Napięcie znamionowe [V]:** 220-240 AC
- Częstotliwość znamionowa [Hz]:** 50/60
- Moc maksymalna [W]:** 150
- Klasa ochronności przed porażeniem elektrycznym:** I
- Rodzaj diody:** LED SMD
- Strumień świetlny [lm]:** 13500
- Barwa światła:** biała
- Temperatura barwowa [K]:** 4000
- Jednolitość barw [SDCM]:** ≤6
- Współczynnik oddawania barw Ra:** ≥80
- Trwałość [h]:** 25000
- Ilość cykli wł/wył:** ≥20000
- Kąt świecenia [°]:** 120
- Zakres temperatury otoczenia, na którą może być narażony wyrób [°C]:** -20÷40
- Materiał obudowy:** stop aluminium
- Materiał szyby ochronnej:** szkło
- Rodzaj przyłącza:** wolne końce przewodów

Oprawa LED high bay

Rodzaj przewodu: H05RN-F**Przekrój przewodu [mm²]:** 1**W skład oprawy wchodzi wbudowane lampy LED o klasach energetycznych:** A++,A+,A**Czas nagrzewania lampy [s]:** ≤1**Czas zapłonu lampy [s]:** ≤0,5**Stopień IP:** 65

MILEDO (kat 31113) HIBO LED N 150W-NW / LDC (Polar)

Luminaire: MILEDO (kat 31113) HIBO LED N 150W-NW
Lamps: 1 x HIBO LED 150W-NW