

Zawieszka W-B-Z

Nr ref C28257N00

Ref. arch 1524



- Montaż do powierzchni drewnianych
- Podwieszenie wzdłużne dla prętów
- Możliwość przewodzenia jednego bieguna prądu

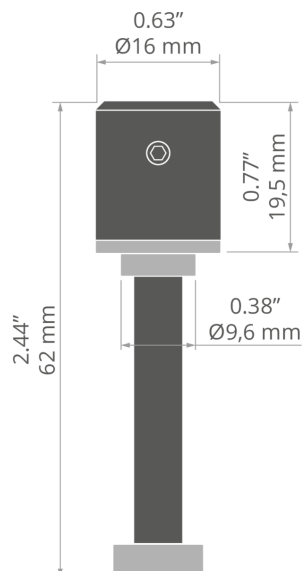
PRZEZNACZENIE PRODUKTU

- zamocowanie na powierzchni dla systemów podwieszania opraw LED

MONTAŻ

- do powierzchni, za pomocą załączonego zestawu akcesoriów
- do pręta lub linki, za pomocą wkręta dociskowego

RYSUNEK TECHNICZNY



SPECYFIKACJA TECHNICZNA

Materiał	stal nierdzewna
Kolor	■ srebrny
Szerokość	16 mm
Wysokość	62 mm
Odporność na korozję	tak

Temperatura pracy	60°C
Udźwig	30 kg
Maksymalne natężenie prądu	8 A
Utrata napięcia	0.12 V

Zawieszka W-B-Z

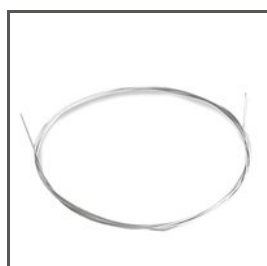
Nr ref C28257N00

Ref. arch 1524

PRZYKŁADOWE REALIZACJE



POWIĄZANE AKCESORIA > INNE AKCESORIA > LINKI I PRĘTY



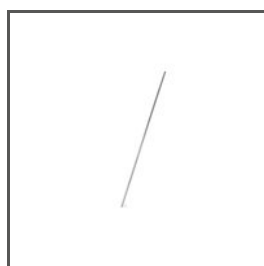
LINKA STALOWA

FI-1 1m
C24522N00
Ref. arch 1397



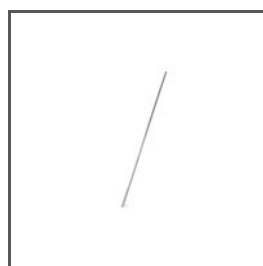
LINKA

CU FI 0,95 mm
Z70240
Ref. arch 70240



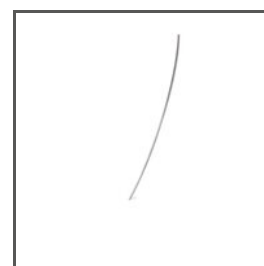
PRĘT

FI-3 1m
42501



PRĘT

100 PUSZ 1 m
42518



PRĘT

FI-3 53 cm
C24528N00
Ref. arch 1528



PRĘT

FI-3-ALU
C28196A01, C28196A07
Ref. arch 42526, 42527, 42528, 42529