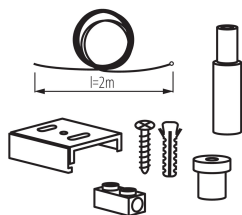


33256 TEAR N SKIT W

Zawiesie z autoregulacją i linką 2m do systemu

5905339332561



DANE OGÓLNE:

Kolor: biały

Miejsce montażu: na szynę TEAR

Miejsce zastosowania: wewnątrz

DANE TECHNICZNE:

Napięcie znamionowe [V]: 220-240 AC

Prąd znamionowy [A]: 16

Częstotliwość znamionowa [Hz]: 50

Klasa ochronności przed porażeniem elektrycznym: I

Zakres temperatury otoczenia, na którą może być narażony wyrób [°C]: 5÷25

Stopień IP: 20

DANE LOGISTYCZNE:

Jednostka miary: sztuka

Jak pakowane: 100

Ilość sztuk w opakowaniu pośrednim: 1

Ilość sztuk w opakowaniu zbiorczym: 100

Masa jednostkowa netto [g]: 56

Gramatura [g]: 61

Długość opakowania jednostkowego [cm]: 10

Szerokość opakowania jednostkowego [cm]: 1.5

Wysokość opakowania jednostkowego [cm]: 12.5

Waga kartonu [kg]: 6.1

Szerokość kartonu [cm]: 20.5

Wysokość kartonu [cm]: 21

Długość kartonu [cm]: 37

Objętość kartonu [m³]: 0.015929

INFORMACJE DODATKOWE:

- Zawiesie z autoregulacją i linką o długości 2m przeznaczone do zwieszanego montażu szynoprzewodów.

AKCESORIA

33230

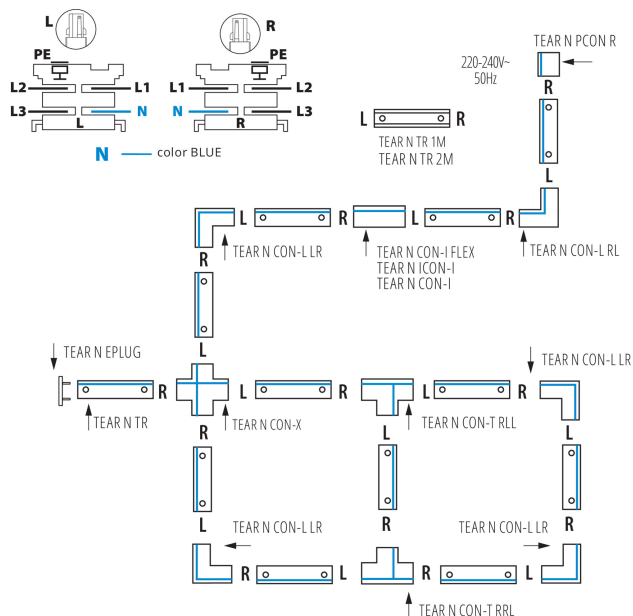
TEAR N TR 1M-W

Element systemu szynowego, TEAR N TR 1M-W, szynoprzewód 3-obwodowy, biały, (33230)



33256 TEAR N SKIT W

Zawiesie z autoregulacją i linką 2m do systemu



33231

TEAR N TR 1M-B



Element systemu szynowego, TEAR N TR 1M-B, szynoprzewód 3-obwodowy, czarny, (33231)

33232

TEAR N TR 2M-W



Element systemu szynowego, TEAR N TR 2M-W, szynoprzewód 3-obwodowy, biały, (33232)

33233

TEAR N TR 2M-B



Element systemu szynowego, TEAR N TR 2M-B, szynoprzewód 3-obwodowy, czarny, (33233)

33234

TEAR N PCON R-W



Element systemu szynowego, TEAR N PCON R-W, przyłącze prądowe z wtykiem R, białe, (33234)

33235

TEAR N PCON R-B



Element systemu szynowego, TEAR N PCON R-B, przyłącze prądowe z wtykiem R, czarne, (33235)

33260

TEAR N PCON L-W



Element systemu szynowego, TEAR N PCON L-W, przyłącze prądowe z wtykiem L, białe, (33260)

33261

TEAR N PCON L-B

Element systemu szynowego, TEAR N PCON L-B, przyłącze prądowe z wtykiem L, czarne, (33261)

33256 TEAR N SKIT W

Zawiesie z autoregulacją i linką 2m do systemu



33236

TEAR N EPLUG W

Element systemu szynowego, TEAR N EPLUG W, zaślepka, biała, (33236)



33237

TEAR N EPLUG B

Element systemu szynowego, TEAR N EPLUG B, zaślepka, czarna, (33237)



33238

TEAR N ICON-I W

Element systemu szynowego, TEAR N ICON-I W, łącznik prosty typu "I" wewnętrzny z wtykami L i R, biały, (33238)



33239

TEAR N ICON-I B

Element systemu szynowego, TEAR N ICON-I B, łącznik prosty typu "I" wewnętrzny z wtykami L i R, czarny, (33239)



33240

TEAR N CON-I W

Element systemu szynowego, TEAR N CON-I W, łącznik prosty typu "I" z wtykami L i R, biały, (33240)



33241

TEAR N CON-I B

Element systemu szynowego, TEAR N CON-I B, łącznik prosty typu "I" z wtykami L i R, czarny, (33241)

33256 TEAR N SKIT W

Zawiesie z autoregulacją i linką 2m do systemu



33252

TEAR N CON-I FLEX W

Element systemu szynowego, TEAR N CON-I FLEX W, łącznik elastyczny z wtykami L i R, biały, (33252)



33253

TEAR N CON-I FLEX B

Element systemu szynowego, TEAR N CON-I FLEX B, łącznik elastyczny z wtykami L i R, czarny, (33253)



33242

TEAR N CON-L RL-W

Element systemu szynowego, TEAR N CON-L RL-W, łącznik narożny typu "L" z wtykami R i L, biały, (33242)



33243

TEAR N CON-L RL-B

Element systemu szynowego, TEAR N CON-L RL-B, łącznik narożny typu "L" z wtykami R i L, czarny, (33243)



33244

TEAR N CON-L LR-W

Element systemu szynowego, TEAR N CON-L LR-W, łącznik narożny typu "L" z wtykami L i R, biały, (33244)



33245

TEAR N CON-L LR-B

Element systemu szynowego, TEAR N CON-L LR-B, łącznik narożny typu "L" z wtykami L i R, czarny, (33245)

33256 TEAR N SKIT W

Zawiesie z autoregulacją i linką 2m do systemu



33246

TEAR N CON-X W

Element systemu szynowego, TEAR N CON-X W, łącznik krzyżowy z wtykami L, L, R, R, biały, (33246)



33247

TEAR N CON-X B

Element systemu szynowego, TEAR N CON-X B, łącznik krzyżowy z wtykami L, L, R, R, czarny, (33247)



33248

TEAR N CON-T RRL-W

Element systemu szynowego, TEAR N CON-T RRL-W, łącznik typu "T" z wtykami R, R i L, biały, (33248)



33249

TEAR N CON-T RRL-B

Element systemu szynowego, TEAR N CON-T RRL-B, łącznik typu "T" z wtykami R, R i L, czarny, (33249)



33250

TEAR N CON-T RLL-W

Element systemu szynowego, TEAR N CON-T RLL-W, łącznik typu "T" z wtykami R, L i L, biały, (33250)



33251

TEAR N CON-T RLL-B

Element systemu szynowego, TEAR N CON-T RLL-B, łącznik typu "T" z wtykami R, L i L, czarny, (33251)

33256 TEAR N SKIT W

Zawiesie z autoregulacją i linką 2m do systemu



33262

TEAR N CON-T LRR-W

Element systemu szynowego, TEAR N CON-T LRR-W, łącznik typu "T" z wtykami L, R i R, biały , (33262)



33263

TEAR N CON-T LRR-B

Element systemu szynowego, TEAR N CON-T LRR-B, łącznik typu "T" z wtykami L, R i R, czarny, (33263)



33264

TEAR N CON-T LLR-W

Element systemu szynowego, TEAR N CON-T LLR-W, łącznik typu "T" z wtykami L, L i R , biały , (33264)



33265

TEAR N CON-T LLR-B

Element systemu szynowego, TEAR N CON-T LLR-B, łącznik typu "T" z wtykami L, L i R , czarny, (33265)



33256

TEAR N SKIT W

Element systemu szynowego, TEAR N SKIT W, zawiesie z autoregulacją i linką 2m, białe, (33256)



33257

TEAR N SKIT B

Element systemu szynowego, TEAR N SKIT B, zawiesie z autoregulacją i linką 2m, czarne, (33257)

33256 TEAR N SKIT W

Zawiesie z autoregulacją i linką 2m do systemu



33254

TEAR N SCLAMP W

Element systemu szynowego, TEAR N SCLAMP W, uchwyt montażowy/usztywniający, biały , (33254)



33255

TEAR N SCLAMP B

Element systemu szynowego, TEAR N SCLAMP B, uchwyt montażowy/usztywniający, czarny, (33255)

