



FALCO PIR

220-240V
50/60HzIP₅₄IK₀₈

-20/+40°C



90°



50 000

ON
OFF

100 000



RoHS

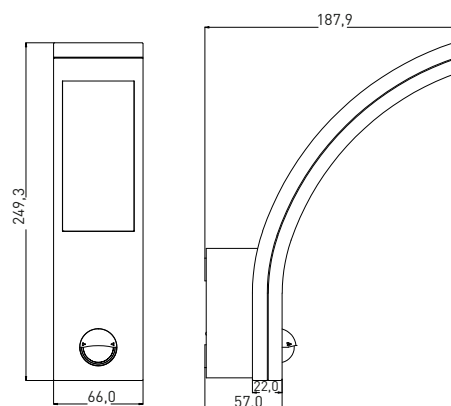
-TIME+
10s-5min-LUX+
3-2000

max 9m

140°

120°

- OPRAWA LED SMD Z CZUJNIKIEM RUCHU NA PODCZERWIEN (PIR)
- obudowa: poliwęglan
- klosz: poliwęglan
- pyłoszczelne i wodoodporne
- możliwość płynnej regulacji:
 - czas (TIME)
 - ustawienie (noc/dzień) (LUX)
- regulatory łatwo dostępne pod ruchomą przystoną czujnika
- wysoka trwałość i odporność na częste przelączenie
- nadaje się do stosowania wewnątrz i na zewnątrz

NEUTRAL
WHITELED 10W ▶ ✨ 60W
LED 15W ▶ ✨ 80W

							T_c CCT	R_a CRI		
FALCO W 10W PIR NW	GXPS121	8592660127347	biała	10	700	neutralna biała	4000K	≥80	0,45	1/20
FALCO B 10W PIR NW	GXPS122	8592660127354	czarna	10	700	neutralna biała	4000K	≥80	0,45	1/20
FALCO W 15W PIR NW	GXPS119	8592660125992	biała	15	1050	neutralna biała	4000K	≥80	0,45	1/20
FALCO B 15W PIR NW	GXPS120	8592660126005	czarna	15	1050	neutralna biała	4000K	≥80	0,45	1/20