

## LARATA EL

Oprawa ścienna-sufitowa



HIGH  
quality  
finish

DESIGN  
unique

|                |        |         |         |  |                 |          |
|----------------|--------|---------|---------|--|-----------------|----------|
| <br>220-240 AC | <br>50 |         |         |  | <b>IP</b><br>20 |          |
| <br>5÷25       |        | <br>330 | <br>100 |  | <br>1÷2,5       | <br>0,5m |
|                |        |         |         |  |                 |          |



LARATA EL-10 W



LARATA EL-10 W **36262** max 5 biały

LARATA EL-10 B **36263** max 5 czarny

Kanlux LARATA EL to jednopunktowy spot, który może być stosowany jako oświetlenie sufitowe, ale też jako ścienna. Obudowa jest wykonana ze stali z dbałością o każdy detal. Lampy serii LARATA to produkty premium, które sprostać wymaganiom największych nawet estetyków.

- Materiał obudowy: metal

## LARATA EL

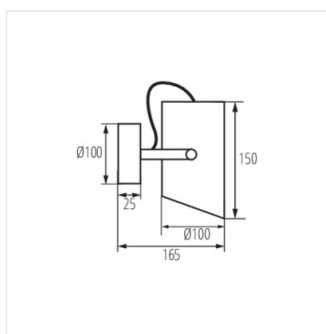
Oprawa ścienna-sufitowa



LARATA EL-10 W



LARATA EL-10 B



LARATA EL-10