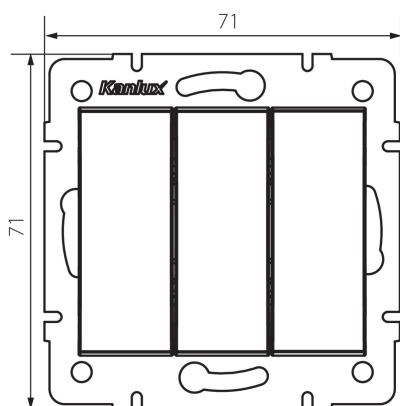


25254 LOGI 02-1090-141 gr

Łącznik potrójny

5905339252548



Łącznik potrójny służy do kontroli obwodu trzech lamp bądź trzech grup lamp z jednego miejsca.

DANE OGÓLNE:

Kolor: grafitowy

Miejsce montażu: do wbudowania w ścianę

Podświetlanie: nie

DANE TECHNICZNE:

Napięcie znamionowe [V]: 250 AC

Materiał: ABS

Rodzaj zacisku: zacisk śrubowy

Liczba dźwigni: 3

Prąd znamionowy [AX]: 10

DANE LOGISTYCZNE:

Jednostka miary: sztuka

Jak pakowane: 10

Ilość sztuk w opakowaniu pośrednim: 10

Ilość sztuk w opakowaniu zbiorczym: 120

Masa jednostkowa netto [g]: 74

Gramatura [g]: 86.25

Długość opakowania jednostkowego [cm]: 10

Szerokość opakowania jednostkowego [cm]: 4.5

Wysokość opakowania jednostkowego [cm]: 14

Waga kartonu [kg]: 10.35

Szerokość kartonu [cm]: 25.5

Wysokość kartonu [cm]: 32

Długość kartonu [cm]: 44

Objętość kartonu [m³]: 0.035904

INFORMACJE DODATKOWE:

25254 LOGI 02-1090-141 gr

Łącznik potrójny

- Atest PZH: Numer HK/B/0922/01/2017, ważny do 2022-10-09