

Kanlux



Kanlux STONO N

Oprawy Kanlux STONO N są niekwestionowanym hitem ogrodowym. To imitujące kamienie świetlne kule o średnicach od 20 do 78 cm. Idealnie wkomponują się w miejsca skalniaków czy w otoczenie krzewów. Każda z nich wyposażona jest w kolce, które pozwalają osadzić oprawę w gruncie i długi kabel zasilający (3 metry). Kanlux STONO N to oprawy na wymienne źródła światła.

- w komplecie przewód 3m
- w komplecie zestaw 4 szt. szpikulców do montażu w gruncie



IP
65

MO
DE
RN
design

 220-240 AC	 50			IP 65		 -20÷35
		 3	 1	 0,2m		
UK CA						



STONO 20 N



Średnica [mm]



STONO 20 N	24654	max 15	200	GLS/CFL/LED	E27	granit
STONO 30	24651	max 25	300	GLS/CFL/LED	E27	granit
STONO 390 N	36591	max 20	390	GLS/CFL/LED	E27	granit
STONO 490 N	36592	max 20	490	GLS/CFL/LED	E27	granit
STONO 585 N	36593	max 20	585	GLS/CFL/LED	E27	granit
STONO 780 N	36594	max 20	780	GLS/CFL/LED	E27	granit



STONO 20 N



STONO 30



STONO 390 N



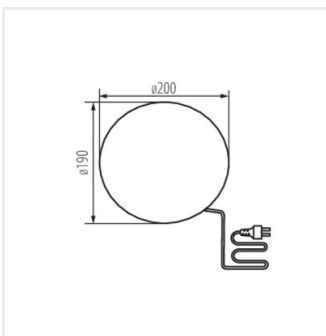
STONO 490 N



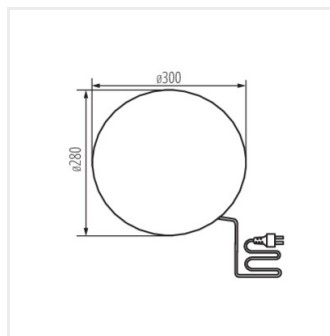
STONO 585 N



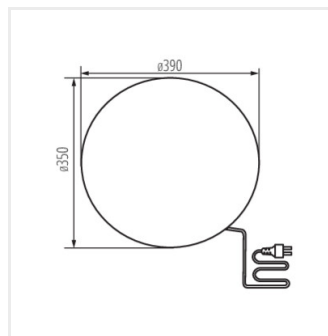
STONO 780 N



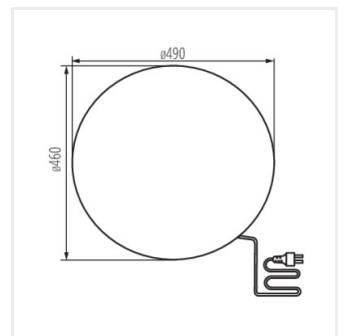
STONO 20 N



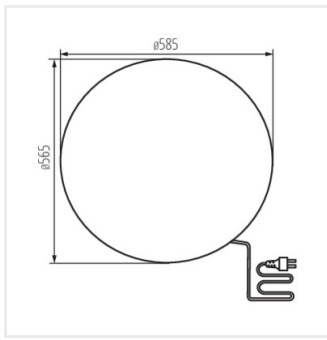
STONO 30



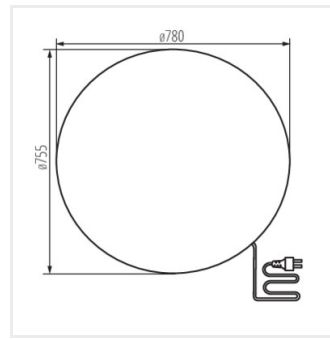
STONO 390 N



STONO 490 N



STONO 585 N



STONO 780 N

Dokument utworzono: 16.03.2026, 12:45

Zastrzega się możliwość wprowadzenia zmian technicznych. Dane zawarte w tym katalogu nie są prawnie wiążące.

Fotometria: wyniki uzyskane podczas badania konkretnego egzemplarza.

Kanlux S.A. ul. Objazdowa 1-3, 41-922 Radzionków, Poland kanlux@kanlux.com

