

Łącznik PD-MICRO

Nr ref C42150N00

Ref. arch 42150

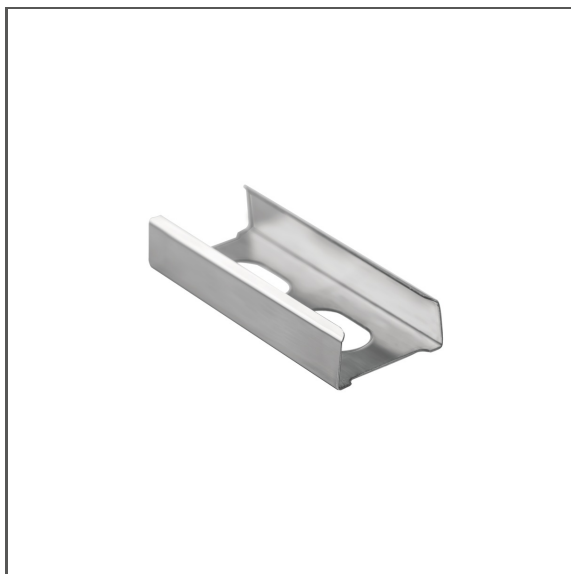
- Duża odporność mechaniczna i na warunki atmosferyczne

PRZEZNACZENIE PRODUKTU

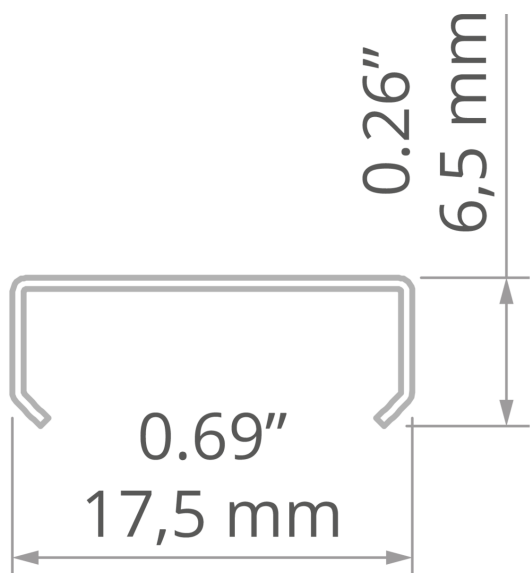
- łączenie opraw w ciągi, pod kątem 180 stopni

MONTAŻ

- do oprawy, za pomocą haków
- łatwy montaż i demontaż "na klik"



RYСУNEK TECHNICZNY



SPECYFIKACJA TECHNICZNA

Materiał	stal nierdzewna	Kolor	■ srebrny
----------	-----------------	-------	-----------

Łącznik PD-MICRO

Nr ref C42150N00

Ref. arch 42150

PROFILE POWIĄZANE > UNIWERSALNE



MICRO-ALU

A01888

Ref. arch B1888



MICRO-PLUS

A02966

Ref. arch C2966



PDS-4-PLUS

A01263

Ref. arch C1263



TAMI

A05390

Ref. arch B5390



TAPO

A01919

Ref. arch C1919