

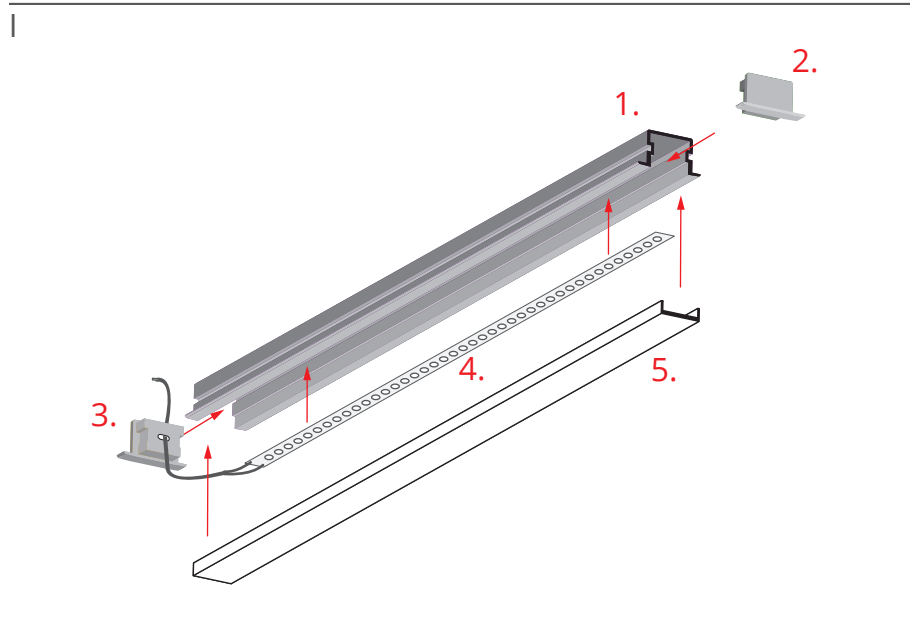
1. Profil PDS-NK (Ref. C1587)
2. Zaślepka\*
3. Zaślepka z otworem\*
4. Taśma LED\*
5. Osłona\*
6. Zasilacz 12 V lub 24 V\*

\*Pełen wybór akcesoriów i elektroniki dostępny jest na stronie [www.KlusDesign.pl](http://www.KlusDesign.pl)

**UWAGA!** Wszystkie taśmy LED powinny być podłączone do zasilacza 12 V lub 24 V.

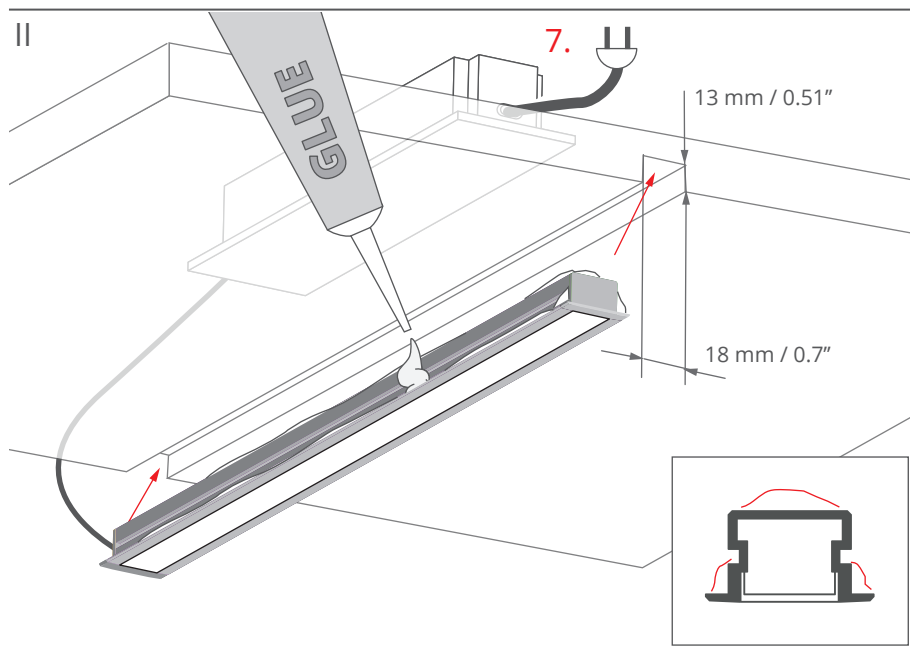
**WAŻNE:** Instrukcja nie pokazuje wszystkich możliwości montażu.

Dodatkowe akcesoria powiązane z produktem wraz z instrukcjami montażu dostępne są na stronie [www.KlusDesign.pl](http://www.KlusDesign.pl). Rysunki profili i akcesoriów w instrukcji są uproszczone i tylko w przybliżeniu oddają rzeczywiste kształty.



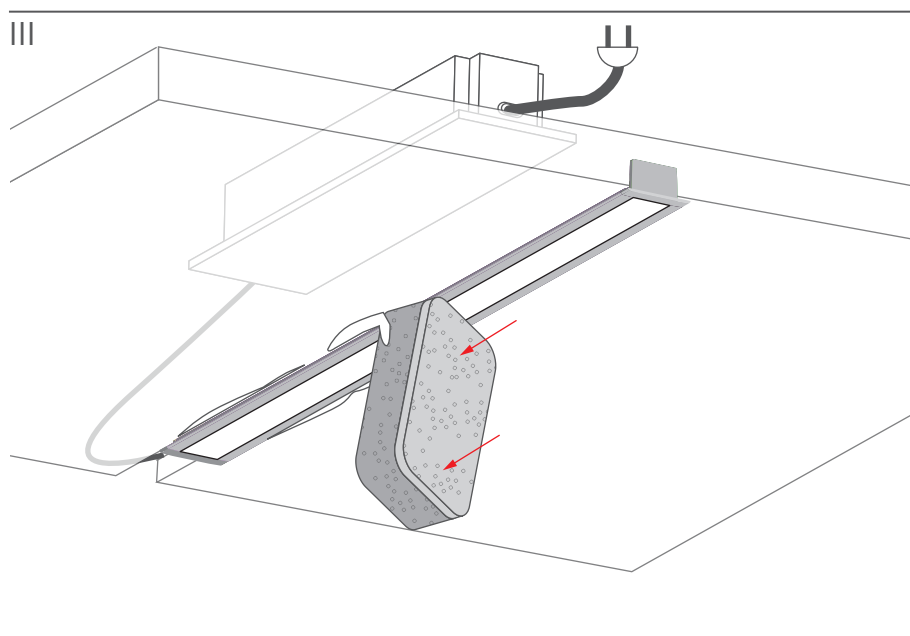
Wklej taśmę LED (4) do profilu PDS-NK (1).

Zamontuj osłonę (5) i zaślepki (2, 3). Przewód zasilający od taśmy LED wyprowadź przez otwór w zaślepce (3).



Podłącz przewód od taśmy LED do zasilacza (7).

Nałóż warstwę kleju na górną część profilu i wklej oprawę w kanał o wymiarach podanych na rysunku.



Oczyść oprawę z nadmiaru kleju.