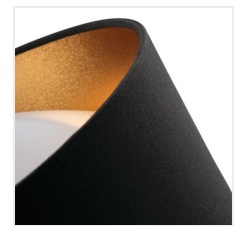
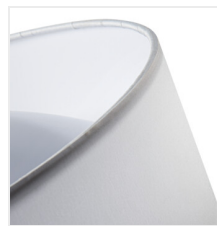


## RIFA LED

### Plafoniera LED



[V] 220-240 AC	[Hz] 50	[°] 120	≥20000	[h] 25000	Ellipse ≤6x MacAdam	Ra 80
Hg	SMD			IP 20		[°C] 5÷25
		[mm] 1,5	0,5m			



	[W]		[lm]	Tc [K]	
RIFA LED 17,5W WW GR/G	<b>36467</b>	17,5	LED 1450	3000	szary / złoty
RIFA LED 17,5W NW GR/G	<b>36466</b>	17,5	LED 1500	4000	szary / złoty
RIFA LED 17,5W WW W/W	<b>36461</b>	17,5	LED 1450	3000	biały
RIFA LED 17,5W WW B/W	<b>36463</b>	17,5	LED 1450	3000	czarny / biały
RIFA LED 17,5W WW B/G	<b>36465</b>	17,5	LED 1450	3000	czarny / złoty
RIFA LED 17,5W NW W/W	<b>36460</b>	17,5	LED 1500	4000	biały
RIFA LED 17,5W NW B/W	<b>36462</b>	17,5	LED 1500	4000	czarny / biały
RIFA LED 17,5W NW B/G	<b>36464</b>	17,5	LED 1500	4000	czarny / złoty

Kanlux RIFA LED to wyjątkowa plafoniera. Od tradycyjnych lamp tego typu odróżnia ją materiałowy klosz, który czyni z niej oświetlenie nie tylko praktyczne, ale przede wszystkim dekoracyjne. Przygotowaliśmy 4 zestawienia kolorystyczne dopasujesz do swojego wnętrza, do tego masz do wyboru dwie barwy światła – neutralną lub ciepłą. Kanlux RIFA LED to idealne rozwiązanie dla niskich wnętrz, w których potrzebujemy mocnego światła, ale nie chcemy rezygnować z jego dekoracyjności.

- Materiał obudowy: metal
- Materiał klosza: tworzywo sztuczne

## RIFA LED

### Plafoniera LED



RIFA LED 17,5W GR/G



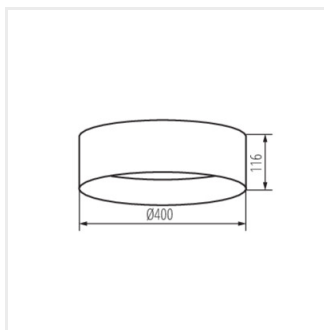
RIFA LED 17,5W W/W



RIFA LED 17,5W B/W



RIFA LED 17,5W B/G



RIFA LED 17,5W