



# CorePro LEDspot LV



## CorePro LED spot ND 4.4-35W MR16 840 36D

Świetlówki CorePro LEDspot to idealne rozwiązanie do instalacji oświetlenia punktowego. Emitują ciepłe światło podobne jak ze źródeł halogenowych. Pasują do większości istniejących opraw z uchwytyami MR16 GU5.3 i zostały zaprojektowane jako zamienniki lamp halogenowych i żarówek. Lamy CorePro LEDspot to doskonała energooszczędność i bardzo niskie koszty konserwacji.

### Dane produktu

Informacje ogólne	
Trzonek	GU5.3 [ GU5.3]
Zgodność z normą UE RoHS	Tak
Trwałość nominalna (Nom)	15000 h
Cykl załączania	50000X
Wartość referencyjna pomiaru strumienia	Narrow Cone
Dane techniczne oświetlenia	
Kod barwy	840 [ Tb 4000K (841)]
Kąt rozsyłu światła (Nom)	36 °
Strumień świetlny (Nom)	390 lm
Światłość (Nom)	750 cd
Oznaczenie koloru	chłodnobiała (CW)
Skorelowana temperatura barwowa (Nom)	4000 K
Skuteczność świetlna (znamionowa) (Nom)	88,00 lm/W
Jednorodność barw	<6
Wskaźnik oddawania barw (Nom)	80
LLMF At End Of Nominal Lifetime (Nom)	70 %
Strumień świetlny w stożku 90° (znamionowy)	390 lm
Eksploatacja i połączenie elektryczne	
Częstotliwość wejściowa	- Hz

Power (Rated) (Nom)	4,4 W
Lamp Current (Nom)	520 mA
Równoważna moc w watach	35 W
Czas uruchomienia (Nom)	0,5 s
Czas rozgrzewania lampy do 60% (Nom)	0,5 s
Współczynnik mocy (Nom)	0,6
Napięcie (Nom)	ac electronic 12 V

Temperatura	
Maksymalna temperatura obudowy (Nom)	85 °C

Sterowanie i ściemnianie	
Ściemnialna	brak

Mechanika i korpus	
Kształt bańki	MR16 [ 2 cale / 50 mm]

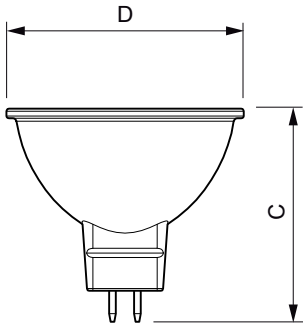
Zatwierdzenie i Aplikacja	
Klasa energooszczędności	F
Odpowiednie do oświetlania akcentującego	tak
Zużycie energii elektrycznej w kWh/1000 h	5 kWh

# CorePro LEDspot LV

Numer rejestracji EPREL	421458
<b>Dane produktu</b>	
Pełny kod produktu	871951430708700
Nazwa produktu na zamówieniu	CorePro LED spot ND 4.4-35W MR16 840 36D
EAN/UPC - Produkt	8719514307087

Kod zamówienia	30708700
Numerator - Quantity Per Pack	1
Numerator - Packs per outer box	10
Material Nr. (12NC)	929002494702
SAP Net Weight (Piece)	0,045 kg

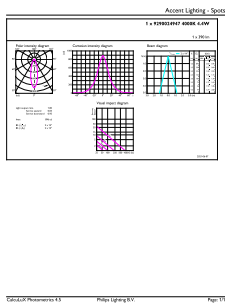
## Rysunki techniczne



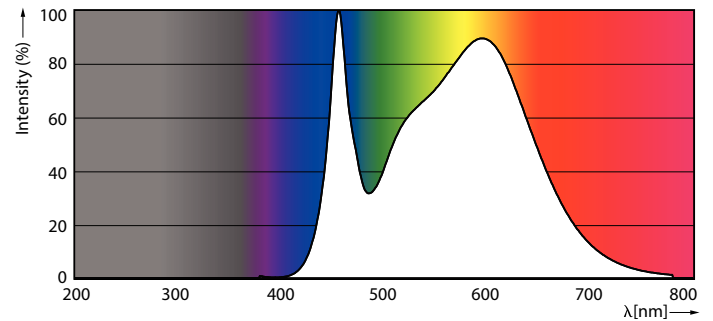
MR16 12V 4.4-35W 390lm 36D 4000K ND

Product	D	C
CorePro LED spot ND 4.4-35W MR16 840 36D	50,5 mm	45,5 mm

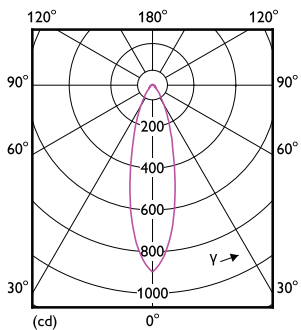
## Dane fotometryczne



LEDspots Corepro SLR 2 4,4W MR16 GU5,3 840 36D-ADL



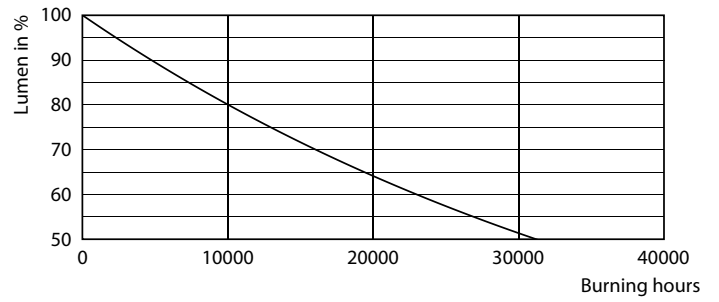
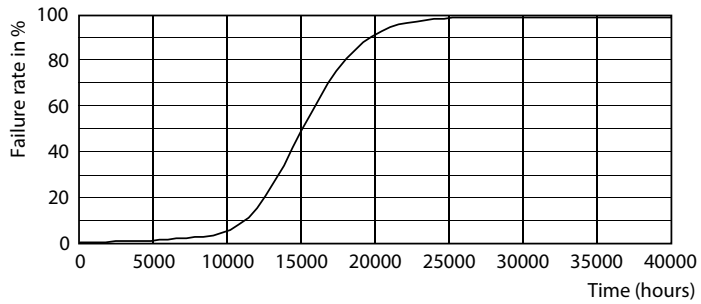
LEDspots Corepro SLR 2 4,4W MR16 GU5,3 840 36D-POC



LEDspots Corepro SLR 2 4,4W MR16 GU5,3 840 36D-LDD

## CorePro LEDspot LV

### Okres eksploatacji



15K LED

15K LMP

