

# Kanlux



## Kanlux PRO-S Zhaga

Kanlux PRO-S to seria nowoczesnych opraw ulicznych zaprojektowanych z myślą o wydajności, trwałości i łatwości montażu. Skuteczność świetlna sięga 160 lm/W, a trwałość nawet 100 000 godzin. Wytrzymała obudowa ze stopu aluminium i hartowane szkło o odporności IK09 gwarantują niezawodność w trudnych warunkach, a wysoki stopień ochrony IP66 zapewnia pełną odporność na pył i wilgoć. Oprawy umożliwiają regulację kąta pochylenia, montaż na słupach  $\varnothing 50$ – $\varnothing 62$  mm oraz szybki, beznarzędziowy dostęp do komory zasilania. Zintegrowane zabezpieczenie przepięciowe SPD 10kV oraz programowalne zasilacze (również z opcją DALI) zapewniają pełną funkcjonalność i bezpieczeństwo. Oprawy dostępne są w dwóch rozmiarach: S i M, co pozwala dopasować rozwiązanie do konkretnych potrzeb instalacyjnych. Wersja PRO-S ZH umożliwia integrację z systemami sterowania ZHAGA. Oprawy Kanlux PRO-S objęte są 5-letnią gwarancją producenta.

- 5 lat Gwarancji na warunkach oświadczenia gwarancyjnego, dostępnego na stronie internetowej
- Materiał szyby ochronnej: szkło hartowane



 [V] 220-240 AC	 [Hz] 50	 $\geq 30000$	 [h] 100000	 ellipse $\leq 6x$ MacAdam	 Ra 70	 SMD
		<b>IP</b> 66		 -20÷45	<b>IK</b> 08	
 [m] 0,4	 [mm] 0,75-2,5		 Zhaga	<b>CE</b>	<b>ERC</b>	<b>UK</b> <b>CA</b>





PRO-S S 10W-ZH NW



PRO-S S 10W-ZH NW	<b>39289</b>	10	szary	1440	X150/Y125	4000
PRO-S S 15W-ZH NW	<b>39290</b>	15	szary	2200	X150/Y125	4000
PRO-S S 20W-ZH NW	<b>39291</b>	20	szary	3120	X150/Y125	4000
PRO-S S 25W-ZH NW	<b>39292</b>	25	szary	3880	X150/Y125	4000
PRO-S S 30W-ZH NW	<b>39293</b>	30	szary	4640	X150/Y125	4000
PRO-S S 35W-ZH NW	<b>39294</b>	35	szary	5560	X150/Y125	4000
PRO-S S 40W-ZH NW	<b>39295</b>	40	szary	6300	X150/Y125	4000
PRO-S S 45W-ZH NW	<b>39296</b>	45	szary	7080	X150/Y125	4000
PRO-S S 50W-ZH NW	<b>39297</b>	50	szary	7790	X150/Y125	4000
PRO-S S 55W-ZH NW	<b>39298</b>	55	szary	8380	X150/Y125	4000
PRO-S S 60W-ZH NW	<b>39299</b>	60	szary	9120	X150/Y125	4000
PRO-S S 65W-ZH NW	<b>39300</b>	65	szary	9670	X150/Y125	4000



PRO-S S 10W-ZH NW



PRO-S S 15W-ZH NW



PRO-S S 20W-ZH NW



PRO-S S 25W-ZH NW



PRO-S S 30W-ZH NW



PRO-S S 35W-ZH NW



PRO-S S 40W-ZH NW



PRO-S S 45W-ZH NW



PRO-S S 50W-ZH NW



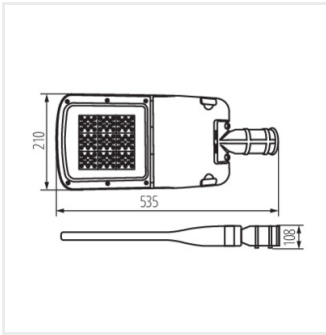
PRO-S S 55W-ZH NW



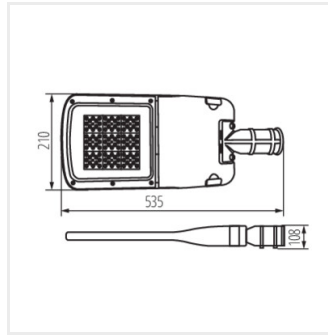
PRO-S S 60W-ZH NW



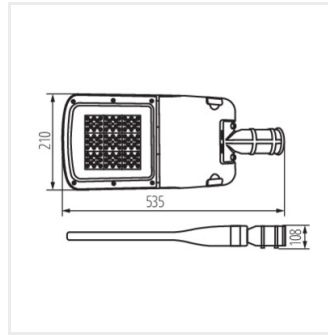
PRO-S S 65W-ZH NW



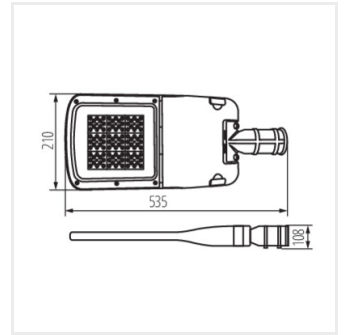
PRO-S S 10W-ZH NW



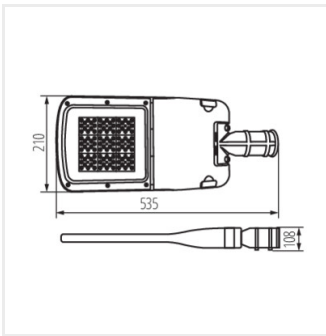
PRO-S S 15W-ZH NW



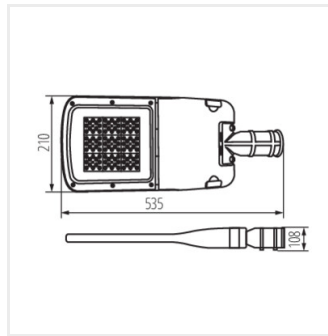
PRO-S S 20W-ZH NW



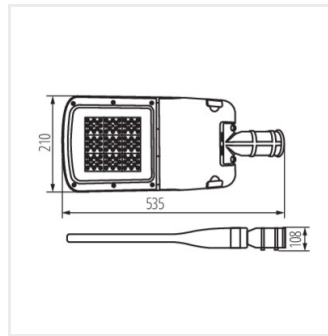
PRO-S S 25W-ZH NW



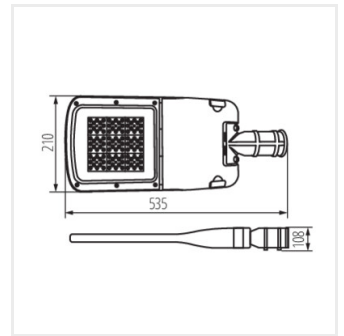
PRO-S S 30W-ZH NW



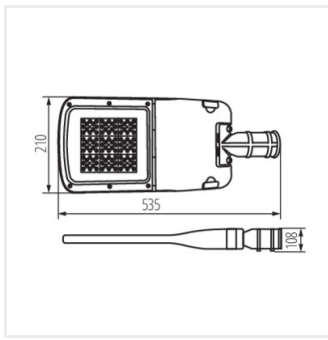
PRO-S S 35W-ZH NW



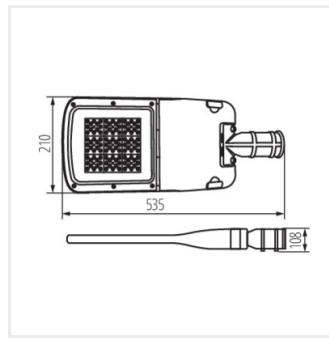
PRO-S S 40W-ZH NW



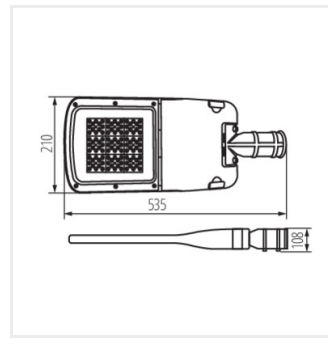
PRO-S S 45W-ZH NW



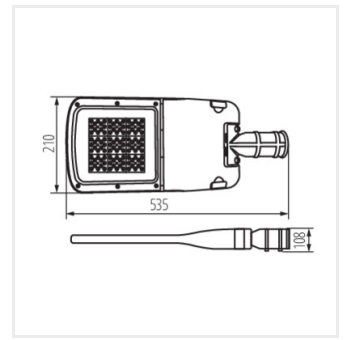
PRO-S S 50W-ZH NW



PRO-S S 55W-ZH NW



PRO-S S 60W-ZH NW



PRO-S S 65W-ZH NW

Dokument utworzono: 06.06.2025, 10:06

Zastrzega się możliwość wprowadzenia zmian technicznych. Dane zawarte w tym katalogu nie są prawnie wiążące.

Fotometria: wyniki uzyskane podczas badania konkretnego egzemplarza.

Kanlux S.A. ul. Objazdowa 1-3, 41-922 Radzionków, Poland [kanlux@kanlux.com](mailto:kanlux@kanlux.com)

