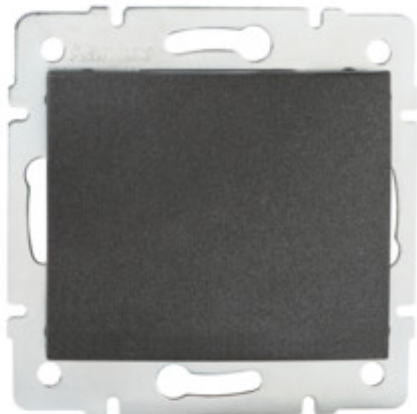


25250 LOGI 02-1050-141 gr

Łącznik schodowy
5905339252500



PARAMETRY PRODUKTU

| | |
|-------------------------|-----------------------|
| Napięcie znamionowe [V] | 250 AC |
| Stopień IP | 20 |
| Podświetlanie | nie |
| Rodzaj zacisku | zacisk śrubowy |
| Tworzywo | ABS |
| Liczba dźwigni | 1 |
| Prąd znamionowy [AX] | 10 |

WYMIARY I MONTAŻ

Wysokość [mm] | 71

Dokument utworzono: 18.04.2026, 12:50

Zastrzega się możliwość wprowadzenia zmian technicznych. Dane zawarte w tym katalogu nie są prawnie wiążące.

Fotometria: wyniki uzyskane podczas badania konkretnego egzemplarza.

Kanlux S.A. ul. Objazdowa 1-3, 41-922 Radzionków, Poland kanlux@kanlux.com

WYMIARY I MONTAŻ

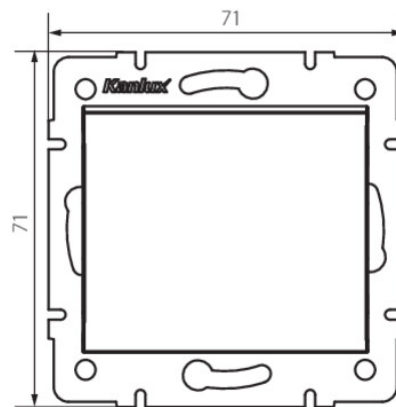
| | |
|-----------------------------|------------------------------|
| Szerokość [mm] | 71 |
| Głębokość montażu | 25 |
| Średnica puszkii montażowej | 60 |
| Miejsce montażu | do wbudowania w ścianę |

MATERIAŁ I KONSTRUKCJA

| | |
|-----------------|-----------|
| Kolor | grafitowy |
| Materiał styków | CuZn70 |

LOGISTYKA

| | |
|---|----------|
| Jednostka miary | sztuka |
| Jak pakowane | 10 |
| Ilość sztuk w opakowaniu pośrednim | 10 |
| Ilość sztuk w opakowaniu zbiorczym | 120 |
| Masa jednostkowa netto [g] | 70 |
| Gramatura [g] | 82.58 |
| Waga sztuki brutto [g] | 79 |
| Długość opakowania jednostkowego [cm] | 10 |
| Szerokość opakowania jednostkowego [cm] | 4 |
| Wysokość opakowania jednostkowego [cm] | 14 |
| Waga kartonu [kg] | 9.9096 |
| Szerokość kartonu [cm] | 25.5 |
| Wysokość kartonu [cm] | 32 |
| Długość kartonu [cm] | 44 |
| Objętość kartonu [m ³] | 0.035904 |

**INFORMACJE DODATKOWE**

Atest PZH: Numer B.BK.60112.0276.2022, ważny do 2027-11-08