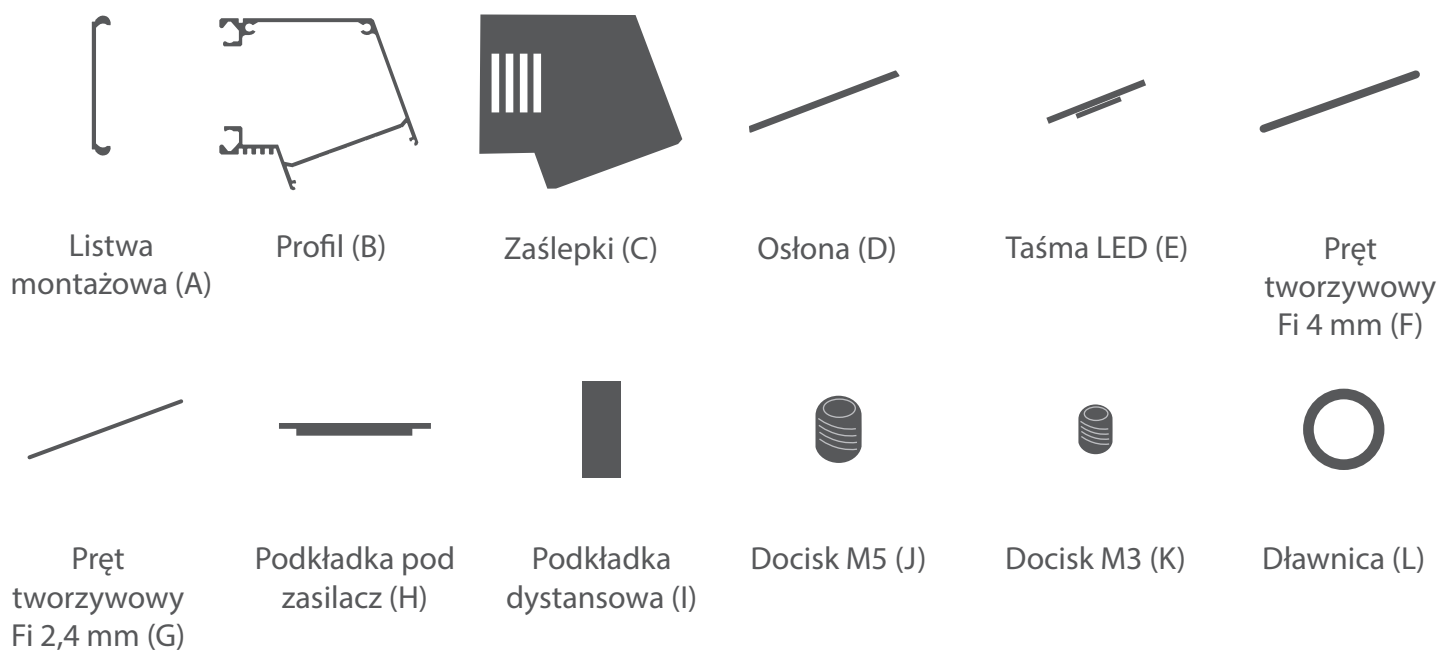


**Części niezbędne do skonstruowania oprawy na bazie profilu IDOL**



**Elementy niezbędne przy czynnościach montażowych:**

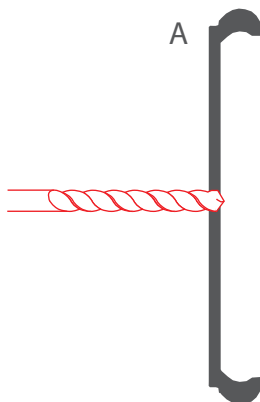
- wiertarka
- wkrętarka / śrubokręt
- wkręty
- ręczna piła
- klucze imbusowe ( $\varnothing$  3 mm,  $\varnothing$  5 mm)

**UWAGA!** Wszystkie taśmy LED powinny być podłączone do zasilacza 12 V lub 24 V.

**WAŻNE:** Instrukcja przedstawia najbardziej podstawową formę montażu. Więcej metod i powiązanych akcesoriów znajdziesz na stronie [klusdesign.pl](http://klusdesign.pl)

**1.** Wywierć w listwie montażowej (A) otwory na wkręty (minimum dwa) oraz otwory na dławnice.

przekrój

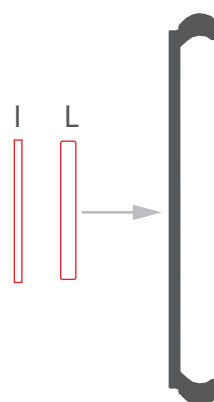


widok z góry



**2.** Załóż dławnicę (L) oraz podkładki dystansowe (I) przy otworach na wkręty.

przekrój

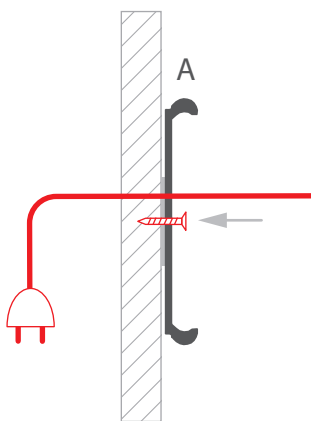


widok z góry

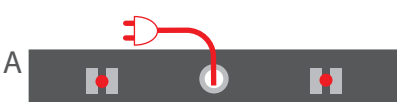


**3.** Przykręć listwę montażową (A) do powierzchni. Wyprowadź przewód przez dławnicę. Użyj wkrętów odpowiednich do danego materiału.

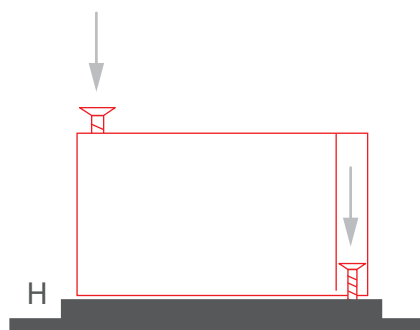
przekrój



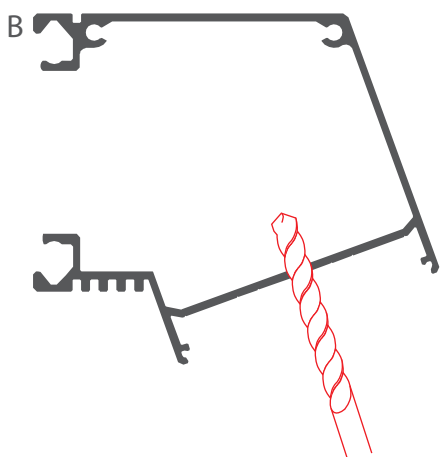
widok z góry



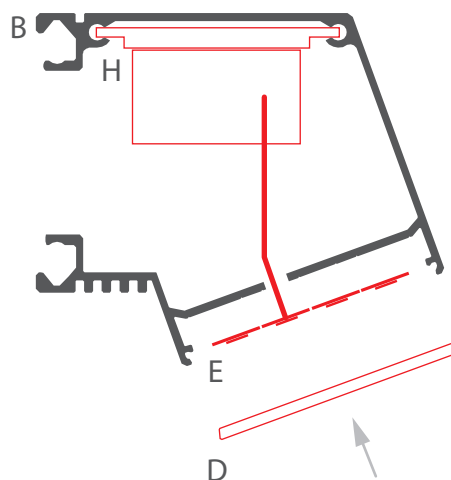
**4.** Wybrany zasilacz przymocuj do podkładki (H).



**5.** Nawierć profil (B) tak by można było przeprowadzić zasilanie z komory dla LED do komory na zasilacz.

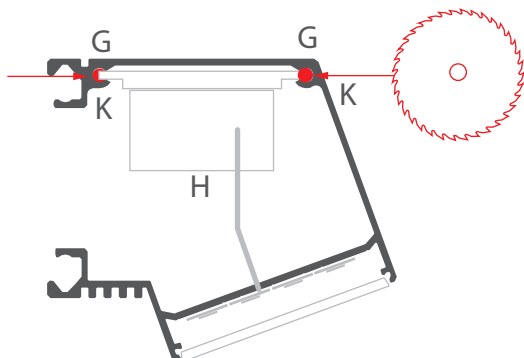


**6.** Wklej taśmę LED (E), załóż osłonę (D) i wsuń podkładkę z zasilaczem (H) w profil (B). Połącz taśmę LED (E) z zasilaczem.



**7.** Zabezpiecz podkładkę (H) z zasilaczem, wsuwając w prowadnice po jednym pręcie tworzywowym Fi 2,4 mm (G) z każdej strony. Pręty należy dociąć do odpowiedniej długości. Następnie zabezpiecz pręty dociskami M3 (K), dokręcając je kluczem imbusowym.

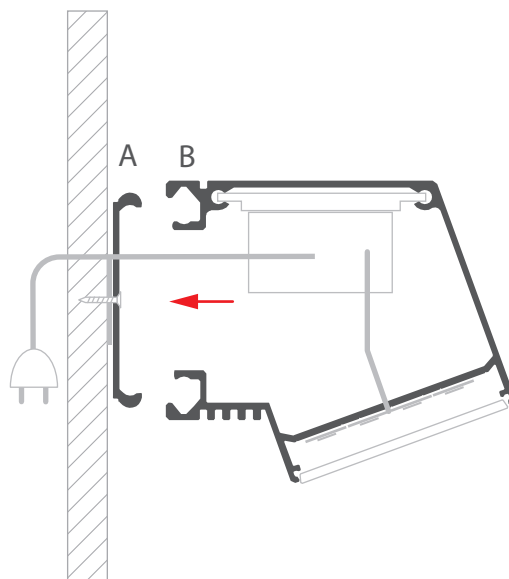
przekrój



widok z góry

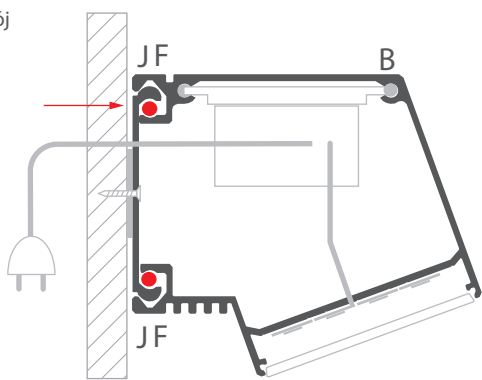


**8.** Wepnij profil (B) do listwy montażowej (A) i podłącz zasilanie.



**9.** Zabezpiecz profil (B) przed wypadnięciem wsuwając w prowadnice pręty tworzywowe Fi 4 mm (F) i dokręcając je dociskami M5 (J). Użyj klucza imbusowego. Dociski wkręć na tyle głęboko by pozostawić miejsce na zaślepki.

przekrój

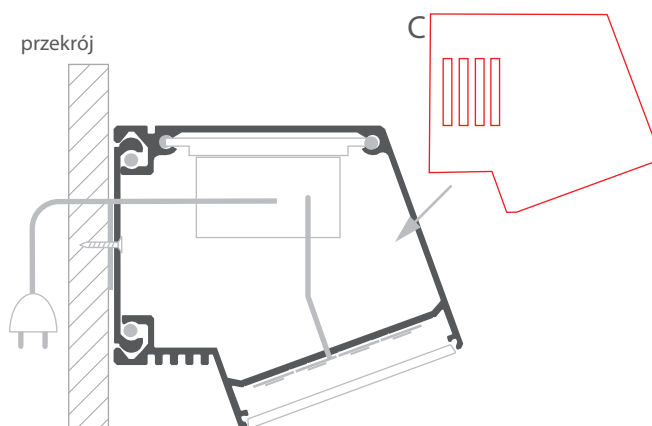


widok z góry



**10.** Załóż zaślepki (C).

przekrój



widok z góry

