

Zawieszka FI-8-PRET-ZMZ

Nr ref C28190N00

Ref. arch 42348

- Podwieszenie wzdłużne na pręcie
- Możliwość przewodzenia jednego bieguna prądu
- Minimalny gabaryt

PRZEZNACZENIE PRODUKTU

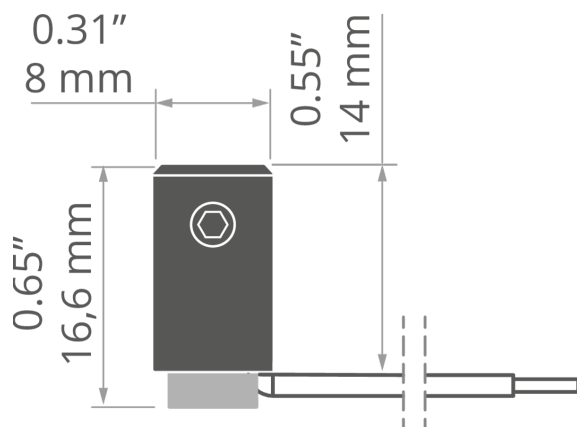
- do podwieszania opraw LED

MONTAŻ

- do oprawy, za pomocą zamka małego
- do pręta, za pomocą wkręta dociskowego



RYSUNEK TECHNICZNY



SPECYFIKACJA TECHNICZNA

Kolor	■ srebrny anodowany	Wysokość	16.6 mm
Szerokość	8 mm	Udźwig	10 kg

PRZYKŁADOWE REALIZACJE

