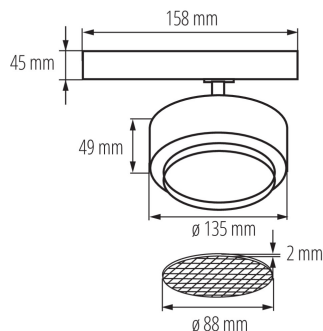


## 35660 BTL 38W-940-W

Projektor na szynoprzewód

5905339356604



### DANE OGÓLNE:

**Kolor:** biały

**Miejsce montażu:** na szynę TEAR

**Miejsce zastosowania:** wewnątrz

**Minimalna odległość od oświetlanego obiektu:** 0,5m

**Możliwość współpracy ze ściemniaczem:** nie

**Zintegrowane źródło światła LED:** tak

### DANE TECHNICZNE:

**Napięcie znamionowe [V]:** 220-240 AC

**Częstotliwość znamionowa [Hz]:** 50

**Moc maksymalna [W]:** 38

**Klasa ochronności przed porażeniem elektrycznym:** II

**Rodzaj diody:** LED COB

**Strumień świetlny [lm]:** 4000

**Barwa światła:** biała

**Skorelowana temperatura barwowa [K]:** 4000

**Jednolitość barwy w elipsach McAdama:**  $\leq 6$

**Wskaźnik oddawania barw:** 90

**Trwałość [h]:** 50000

**Ilość cykli wł/wył:**  $\geq 30000$

**Kąt świecenia [°]:** 15-45

**Skuteczność świetlna lampy [lm/W]:** 105

**Zakres temperatury otoczenia, na którą może być**

**narazony wyrób [°C]:** 5+25

**Materiał obudowy:** stop aluminium

**Czas nagrzewania lampy [s]:**  $\leq 1$

**Czas zapłonu lampy [s]:**  $\leq 0,5$

**Oprawa ruchoma w zakresie horyzontalnym [°]:** 340

**Oprawa ruchoma w zakresie wertykalnym [°]:** 90

**Stopień IP:** 20

### DANE LOGISTYCZNE:

**Jak pakowane:** 12

**Ilość sztuk w opakowaniu pośrednim:** 1

**Ilość sztuk w opakowaniu zbiorczym:** 12

**Masa jednostkowa netto [g]:** 804

**Gramatura [g]:** 941.67

**Długość opakowania jednostkowego [cm]:** 14

**Szerokość opakowania jednostkowego [cm]:** 13

**Wysokość opakowania jednostkowego [cm]:** 17.5

**Waga kartonu [kg]:** 11.30004

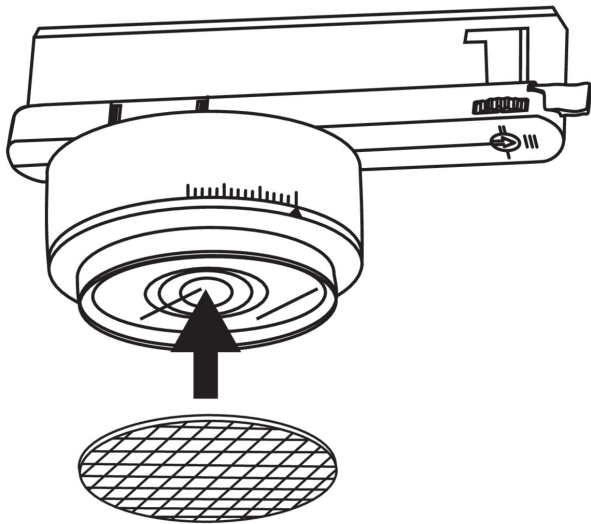
**Szerokość kartonu [cm]:** 30

**Wysokość kartonu [cm]:** 29

**Długość kartonu [cm]:** 55

**Objętość kartonu [m<sup>3</sup>]:** 0.04785

Projektor na szynoprzewód



### INFORMACJE DODATKOWE:

- 5 lat Gwarancji na warunkach oświadczenia gwarancyjnego, dostępnego na stronie internetowej