

## 28934 ROUNDA V2LED18W-NW-W

Oprawa typu downlight

5905339289346

IP  
44/20

EA  
SY  
insta  
lation



Kanlux ROUNDA V2LED to nowa wersja popularnych okrągłych opraw typu downlight do użytku wewnętrznego. Downlighty te łączą w sobie estetyczne wzornictwo ze światłem uzyskiwanym dzięki technologii LED. Wysoka klasa szczelności IP44 zapobiega wnikaniu wody i kurzu do wnętrza.

### RODZAJ ŹRÓDŁA ŚWIATŁA:

**Zastosowana technologia oświetleniowa:** LED

**Bezkierunkowe lub kierunkowe źródło światła:** NDLS

**Źródło światła zasilane lub niezasilane napięciem sieciowym:** MLS

**Połączone źródło światła (CLS):** nie

**Źródło światła z możliwością zmiany barwy światła:** nie

**Bańka:** brak

**Źródło światła o wysokiej luminancji:** nie

**Osłona przeciwolśnieniowa:** nie

**Funkcja ściemniania:** nie

### PARAMETRY PRODUKTU:

**Kolor:** biały

**Miejsce montażu:** do wbudowania w sufit

**Miejsce zastosowania:** wewnątrz

**Minimalna odległość od oświetlanego obiektu:** 0,5m

**Możliwość współpracy ze ściemniaczem:** nie

**Wyrób nie nadający się do okrywania materiałem termoizolacyjnym:** tak

**Średnica [mm]:** 220

**Otwór montażowy [mm]:** Ø208

**Długość przewodu [m]:** 0.05

**Zintegrowane źródło światła LED:** tak

**Napięcie znamionowe [V]:** 220-240 AC

**Częstotliwość znamionowa [Hz]:** 50

**Moc maksymalna [W]:** 18

**Klasa ochronności przed porażeniem elektrycznym:** II

**Materiał klosza:** tworzywo sztuczne

**Rodzaj diody:** LED SMD

**Strumień świetlny [lm]:** 1260

**Barwa światła:** biała

**Trwałość [h]:** 15000

**Ilość cykli wł/wył:** ≥20000

**Kąt świecenia [°]:** 110

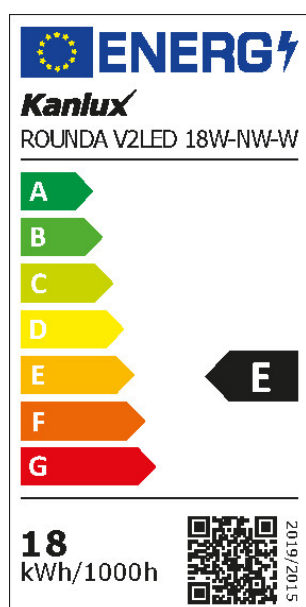
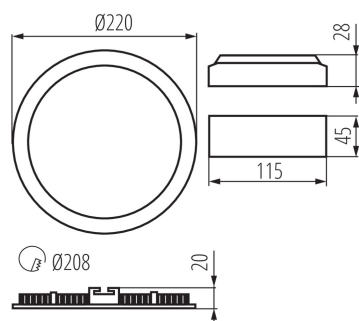
**Zakres temperatury otoczenia, na którą może być narażony wyrób [°C]:** 5÷25

**Materiał obudowy:** stop aluminium

**Rodzaj przyłącza:** wolne końce przewodów

## 28934 ROUNDA V2LED18W-NW-W

Oprawa typu downlight



Przekrój przewodu [mm<sup>2</sup>]: 0.75  
Czas nagrzewania lampy [s]: ≤1  
Czas zapłonu lampy [s]: ≤0,5  
Stopień IP: 44/20

### OGÓLNE PARAMETRY PRODUKTU:

Klasa efektywności energetycznej: E  
Użyteczny strumień świetlny źródła światła Φuse [lm]: w kuli (360°)  
Skorelowana temperatura barwowa [K]: 4000  
Wysokość [mm]: 20  
Wskaźnik oddawania barw: 80

### PARAMETRY KIERUNKOWYCH ŹRÓDEŁ ŚWIATŁA:

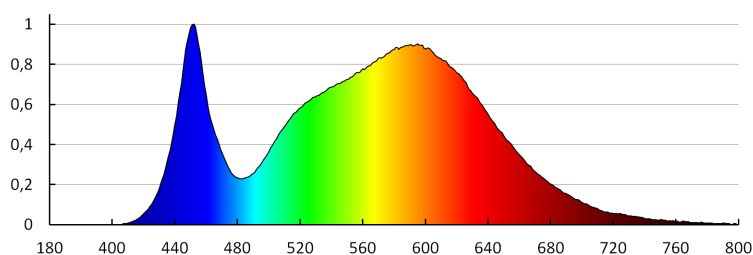
Kąt promieniowania [°]: 110

### PARAMETRY ZASILANYCH Z SIECI ŹRÓDEŁ ŚWIATŁA LED I OLED:

Jednolitość barwy w elipsach McAdama: ≤6  
Źródło światła LED zastępuje fluorescencyjne źródło światła bez wbudowanego statecznika o określonej mocy: nie dotyczy

### DANE LOGISTYCZNE:

Jednostka miary: sztuka  
Jak pakowane: 20  
Ilość sztuk w opakowaniu pośrednim: 1  
Ilość sztuk w opakowaniu zbiorczym: 20  
Masa jednostkowa netto [g]: 354  
Gramatura [g]: 486  
Długość opakowania jednostkowego [cm]: 23  
Szerokość opakowania jednostkowego [cm]: 3  
Wysokość opakowania jednostkowego [cm]: 29  
Waga kartonu [kg]: 9.72  
Szerokość kartonu [cm]: 34  
Wysokość kartonu [cm]: 31.5  
Długość kartonu [cm]: 48  
Objętość kartonu [m<sup>3</sup>]: 0.051408



## 28934 ROUNDA V2LED18W-NW-W

Oprawa typu downlight

KANLUX S.A. (kat 28934) ROUNDA V2LED18W-NW-W / LDC (Polar)

Luminaire: KANLUX S.A. (kat 28934) ROUNDA V2LED18W-NW-W  
Lamps: 1 x ROUNDA V2LED18W-NW-W

