

Zawieszka DP-PDS-O

Nr ref C28254N00

Ref. arch 00648

- Podwieszenie wzdłużne na pręcie lub linie
- Śruba mocująca zlicowana z powierzchnią profilu

PRZEZNACZENIE PRODUKTU

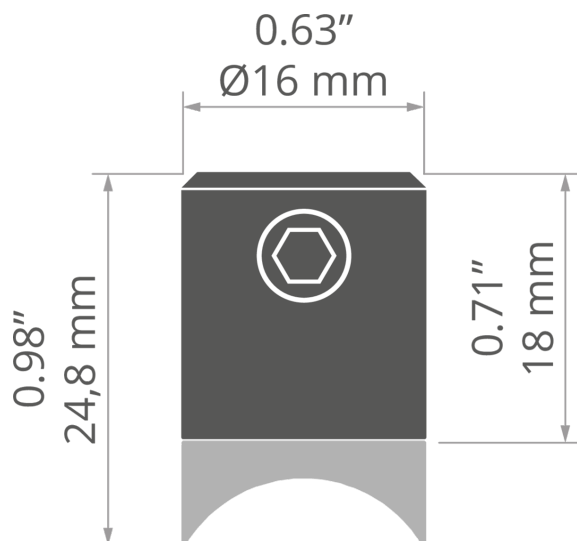
- do podwieszania opraw LED

MONTAŻ

- do oprawy, za pomocą śruby z łbem stożkowym (w zestawie)
- do pręta lub linki, za pomocą wkręta dociskowego



RYSUNEK TECHNICZNY



SPECYFIKACJA TECHNICZNA

Materiał	stal nierdzewna	Wysokość	24.84 mm
Kolor	■ srebrny	Średnica	16 mm
Szerokość	16 mm	Udźwig	22 kg

Zawieszka DP-PDS-O

Nr ref C28254N00

Ref. arch 00648

PROFILE POWIĄZANE > UNIWERSALNE

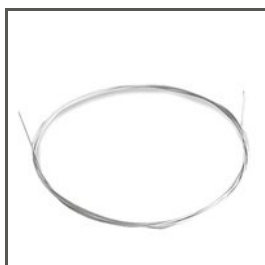


OLEK

A08505

Ref. arch B8505

POWIĄZANE AKCESORIA > INNE AKCESORIA > LINKI I PRĘTY

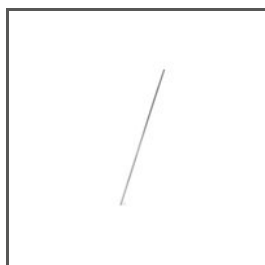


LINKA STALOWA

FI-1 1m

C24522N00

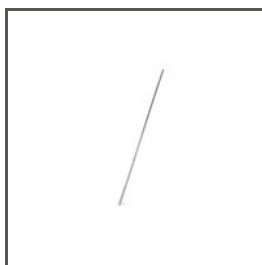
Ref. arch 1397



PRĘT

FI-3 1m

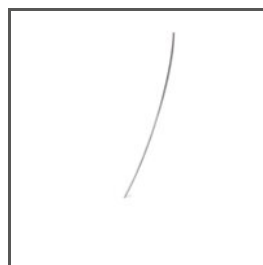
42501



PRĘT

100 PUSZ 1 m

42518



PRĘT

FI-3 53 cm

C24528N00

Ref. arch 1528



PRĘT

FI-3-ALU

C28196A01, C28196A07

Ref. arch 42526, 42527, 42528, 42529