

ZAWIESZKI

ZAWIESZKI DP

DP ABHÄNGUNG
DP FASTENERS



- PL** Zawieszki DP do podwieszania opraw z profili Kluś.
Charakterystyka według sposobu mocowania do profilu:
- **Zawieszki mocowane do profilu bezpośrednio wkrętem.** Zawieszki bez mocownika mogą być zamocowane do każdego profilu Kluś, ich montaż wymaga wykonania odpowiednich nawierceń dla posadowienia śrub.
 - **Zawieszki z mocownikiem** (symbol MOC w nazwie). Mocowane są do profilu-oprawy za pośrednictwem mocowników. Zawieszki tego typu nie wymagają wykonywania wierceń w profilu a ich umiejscowienie na nim jest dowolne.

- DE** Abhängung DP zum Aufhängen der Leuchten aus Profilen von Kluś.
Spezifikation nach der Befestigungsart zum Profil:
- **Die Abhängungen werden direkt zum Profil mit dem Schraubenzieher befestigt.** Die Abhängungen ohne Befestiger können an jedes Kluś-Profil befestigt werden, ihre Montage bedarf der Ausführung von entsprechenden Bohrungen, um die Schrauben zu setzen.
 - **Die Abhängungen mit dem Befestiger (Symbol MOC in der Bezeichnung).** Sie werden zum Profil (zur Leuchte) anhand der Befestiger befestigt. Die Abhängungen dieser Art bedürfen keiner Ausführung von Bohrungen im Profil und ihre Platzierung darauf ist frei.

- EN** DP fasteners for suspending fixtures from Kluś profiles.
Characteristic by the type of mounting to the profile:
- **Fasteners mounted directly to the profile with a screw.** Fasteners without a mounting bracket can be mounted to every Kluś profile; their assembly requires drilling suitable holes for the fitting of the screws.
 - **Fasteners with a mounting bracket** (MOC symbol in the name). They are mounted to the profile-fixture with mounting brackets. Such fasteners do not need to have the holes drilled in the profile and their position is free.

- Charakterystyka według funkcji:
- **Zawieszki podtrzymujące** (symbol DP w nazwie). Służą do podwieszania i podtrzymywania opraw.
 - **Zawieszki zasilające zewnętrznie** (symbol ZZ w nazwie). Służą do podwieszania i podtrzymywania profili oraz do poprowadzenia zasilania paska LED.
 - **Zawieszki zasilające wewnętrznie** (symbol ZO w nazwie). Służą do podwieszania i podtrzymywania profili oraz do poprowadzenia zasilania paska LED – poprzez otwór we wkręcie mocującym.

- Die Spezifikation nach den Funktionen:
- **Die Halte-Abhängungen** (Symbol DP in der Bezeichnung). Sie dienen zum Aufhängen und zum Anhalten der Leuchten.
 - **Externe Abhängungen mit Versorgung** (Symbol ZZ in der Bezeichnung). Sie dienen zum Aufhängen und zum Anhalten der Profile, sowie zur Verlegung der Versorgung für den LED-Streifen.
 - **Interne Abhängungen mit Versorgung** (Symbol ZO in der Bezeichnung). Sie dienen zum Aufhängen und zum Anhalten der Profile, sowie zur Verlegung der Versorgung für den LED-Streifen - durch die Öffnung in der Befestigungsschraube.

- Characteristic by function:
- **Supporting fasteners** (DP symbol in the name). Designed for the suspension and support of the fixtures.
 - **External electricity conductive fasteners** (ZZ symbol in the name). Designed for the suspension and support of the profiles as well as providing the power supply for the LED strip.
 - **Internal electricity conductive fasteners** (ZO symbol in the name). Designed for the suspension and support of the profiles as well as providing power supply for the LED strip through the hole in the mounting screw.



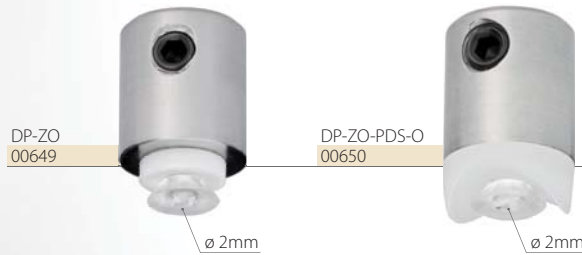
ZAWIESZKI DP bez mocownika
 ABHÄNGUNGEN DP ohne Befestiger
 DP FASTENERS without a mounting bracket



Zawieszki do podwieszeń
 Abhängungen für die Aufhängezwecke
 Fasteners for suspensions



Zawieszki z zasilaniem zewnętrznym
 Abhängungen mit externer Versorgung
 Fasteners with external power supply



Zawieszki z zasilaniem wewnętrznym
 Abhängungen mit interner Versorgung
 Fasteners with internal power supply

ZAWIESZKI DP z mocownikiem
 ABHÄNGUNGEN DP mit Befestiger
 DP FASTENERS with a mounting bracket



Zawieszki do podwieszeń
 Abhängungen für die Aufhängezwecke
 Fasteners for suspensions

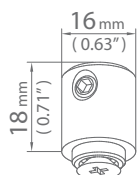


Zawieszki z zasilaniem zewnętrznym
 Abhängungen mit externer Versorgung
 Fasteners with external power supply



Zawieszki z zasilaniem wewnętrznym
 Abhängungen mit interner Versorgung
 Fasteners with internal power supply

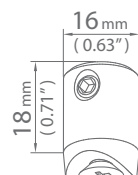




DP
00644



przykład montażu do profilu PDS 4-ALU
beispielhafte Montage zum Profil PDS 4-ALU
example of mounting to the profile PDS 4-ALU





DP-PDS-O
00648





PDS-O profil / Profil / profile
B3777



zawieszka Abhängung fastener	opis Beschreibung description	dla profilu für Profil for the profile	numer artykułu Artikelnummer article number
 DP	<ul style="list-style-type: none"> Zawieszki służą do podwieszania i do podtrzymywania opraw zwłaszcza przy znacznej ich długości, aby zlikwidować zjawisko obwieszania się. Zawieszki mocowane są bezpośrednio do profilu wkrętem z łbem stożkowym. Die Abhängungen dienen zum Aufhängen und zum Anhalten der Leuchten, besonders wenn ihre Entfernung groß ist, um das Problem im Zusammenhang mit dem Abfallen zu lösen. Die Abhängungen werden direkt zum Profil mit der Kegelskopfschraube befestigt. 	PDS 4-ALU, MICRO-ALU, GIP, REGULOR ZWK, TRIADA, TAMI itp.	00644
 DP-PDS-O	<ul style="list-style-type: none"> Fasteners are used for the suspension and support of the fixtures, especially the long ones, in order to rid of uneven suspension problems. Fasteners are mounted directly to the profile with a countersunk screw. 	PDS-O	00648



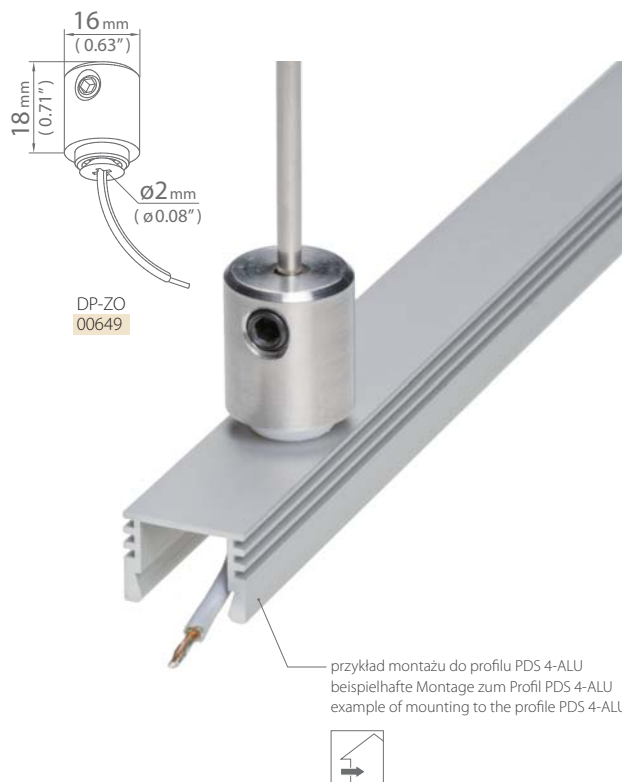


zawieszka Abhängung fastener	opis Beschreibung description	dla profilu für Profil for the profile	zasilanie Stromversorgung input voltage	numer artykułu Artikelnummer article number
 DP-ZZ	<ul style="list-style-type: none"> Zawieszki zasilające ZZ służą do podwieszania i podtrzymywania profilu, a jednocześnie do poprowadzenia zasilania paska LED. Zawieszki mocowane są bezpośrednio do profilu wkrętem z łbem stożkowym. Zawieszki z funkcją zasilania zewnętrznego przeznaczone są do przenoszenia prądu o napięciu 12 i 24 V. Jedną zawieszka zasilany jest jeden biegun prądu. W tym przypadku prąd jednego bieguna płynie po wysięgniku mocowania. 	PDS 4-ALU, MICRO-ALU, GIP, REGULATOR ZWK, TRIADA, TAMI itp.	12 V	00651
	<ul style="list-style-type: none"> Die Abhängungen mit Versorgung ZZ dienen zum Aufhängen und zum Anhalten der Profile und gleichzeitig zur Verlegung der Versorgung für den LED-Streifen. Die Abhängungen werden direkt zum Profil mit der Kegelkopfschraube befestigt. Die Abhängungen mit der Funktion der externen Versorgung sind für die Stromübertragung mit der Spannung von 12V und 24V bestimmt. Anhand einer Abhängung wird ein Strompol versorgt. In diesem Fall fließt der Strom eines Pols durch den Ausleger der Befestigung. 		24 V	
 DP-ZZ-PDS-O	<ul style="list-style-type: none"> Electricity conductive ZZ fasteners are designer for the suspension and support of the profiles, and also to provide power supply of the LED strip. Fasteners are mounted directly to the profile with a countersunk screw. External electricity conductive fasteners are used for the transfer of power voltage of 12 and 24 V. One electricity pole is powered by one fastener. In this case, electricity of one pole flows along the arm. 	PDS-O	12 V	00655
			24 V	



* Die Angaben in unseren Flyer entsprechen dem Stand bei Drucklegung, sind unverbindlich und sollen ausschliesslich Informationszwecken dienen. Wir behalten uns vor, jederzeit Änderungen an unseren Produkten vorzunehmen.

ZAWIESZKI DP

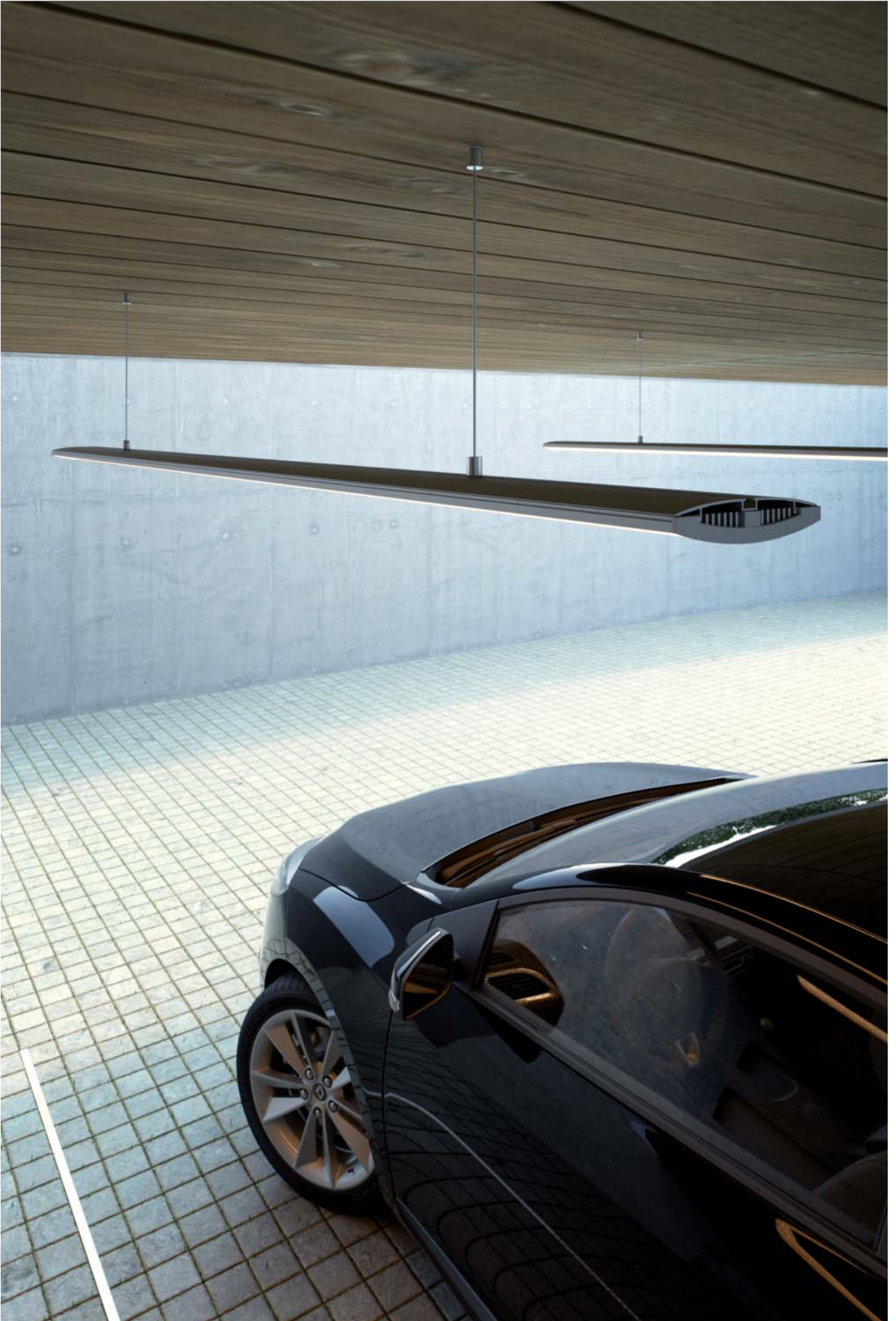
bez mocownika (bezpośrednie) z zasilaniem wewnętrznym / Abhängungen DP ohne Befestiger und mit interner Versorgung / DP fasteners without a mounting bracket with internal power supply



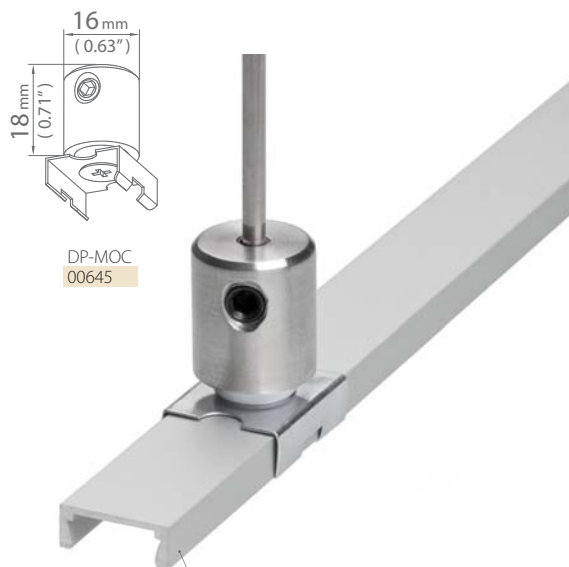
przewód łączący biegun paska LED z wysięgnikiem jest niewidoczny
die Verbindungsleitung zwischen dem Pol für den LED-Streifen und dem Ausleger ist unsichtbar
the cable connecting the pole of the LED strip with the arm is out-of-sight

zawieszka Abhängung fastener	opis Beschreibung description	dla profilu für Profil for the profile	zasilanie Stromversorgung input voltage	numer artykułu Artikelnummer article number
 DP-ZO	<ul style="list-style-type: none"> Zawieszki zasilające ZO służą do podwieszania i podtrzymywania profili, a jednocześnie do poprowadzenia zasilania paska LED. Zawieszki mocowane są bezpośrednio do profilu wkrętem z łbem stożkowym. Zawieszki z funkcją zasilania wewnętrznego przeznaczone są do przenoszenia prądu o napięciu 12 i 24 V. Jedną zawieszka zasilany jest jeden biegun prądu. W tym przypadku prąd jednego bieguna płynie po wysięgniku mocowania. 	PDS 4-ALU, MICRO-ALU, GIP, REGULATOR ZWK, TRIADA, TAMI itp.	12 V 24 V	00649
 DP-ZO-PDS-O	<ul style="list-style-type: none"> Die Abhängungen mit Versorgung ZO dienen zum Aufhängen und zum Anhalten der Profile und gleichzeitig zur Verlegung der Versorgung für den LED-Streifen. Die Abhängungen werden direkt zum Profil mit der Kegelkopfschraube befestigt. Die Abhängungen mit der Funktion der internen Versorgung sind für die Stromübertragung mit der Spannung von 12V und 24V bestimmt. Anhand einer Abhängung wird ein Strompol versorgt. In diesem Fall fließt der Strom eines Pols durch den Ausleger der Befestigung. Electricity conductive ZO fasteners are designer for the suspension and support of the profiles, and also to provide power supply of the LED strip. Fasteners are mounted directly to the profile with a countersunk screw. Internal electricity conductive fasteners are used for the transfer of power voltage of 12 and 24 V. One electricity pole is powered by one fastener. In this case, electricity of one pole flows along the arm. 	PDS-O	12 V 24 V	00650

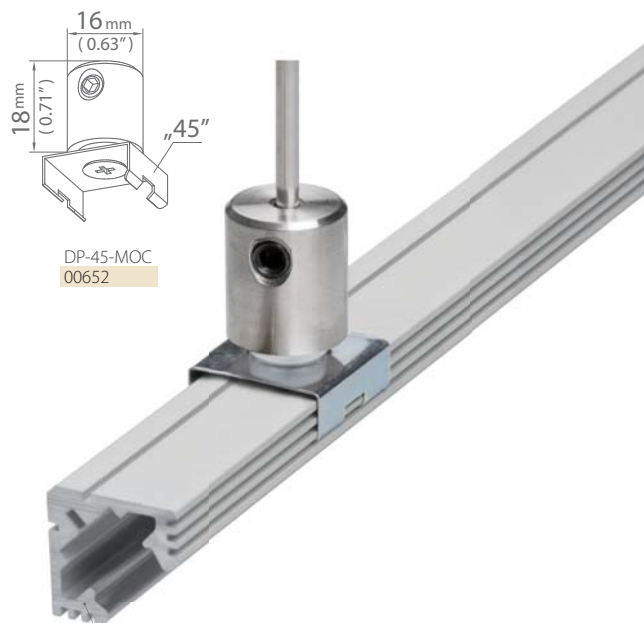
KLUS



* Die Angaben in unseren Flyer entsprechen dem Stand bei Drucklegung, sind unverbindlich und sollen ausschliesslich Informationszwecken dienen. Wir behalten uns vor, jederzeit Änderungen an unseren Produkten vorzunehmen.



DP-MOC
00645



DP-45-MOC
00652

przykład montażu do profilu MICRO
beispielhafte Montage zum Profil MICRO
example of mounting to the profile MICRO

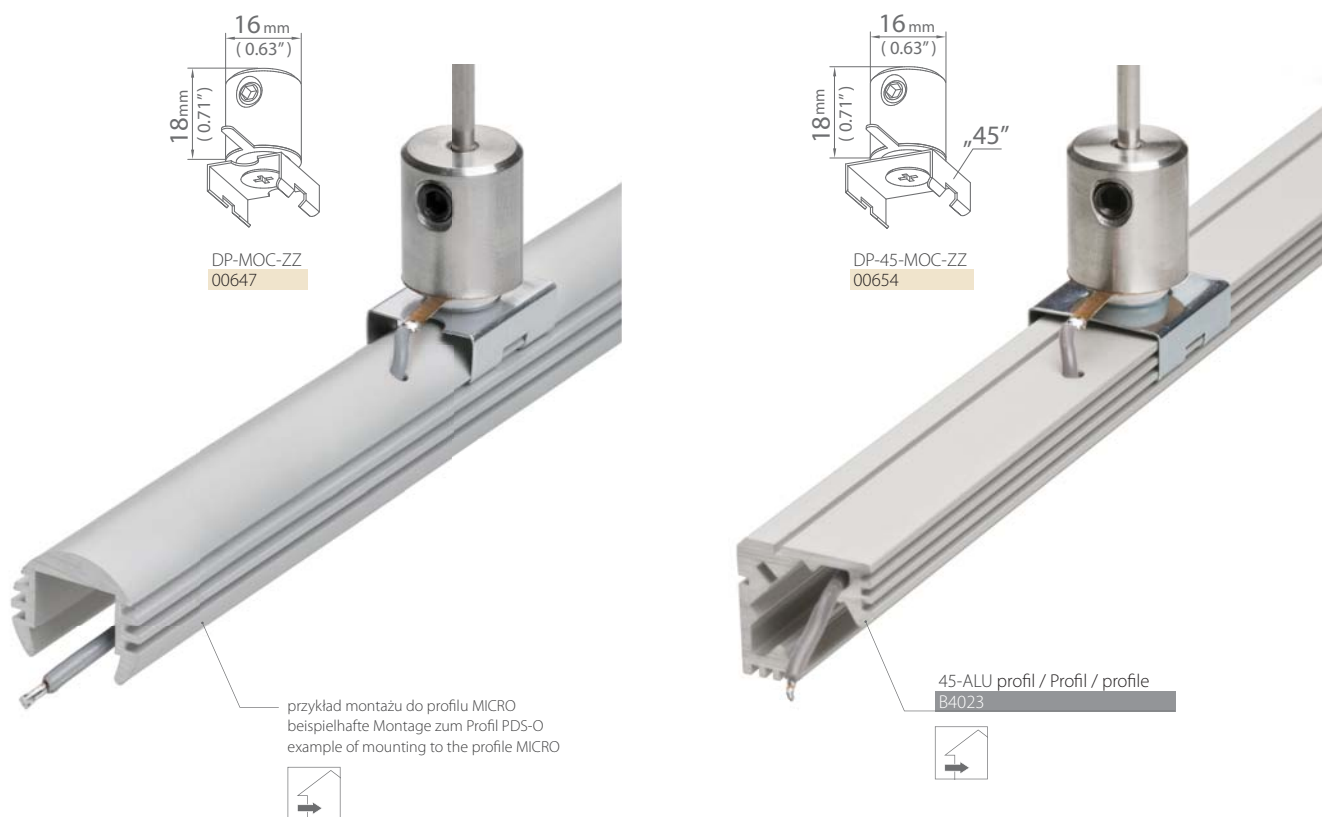


45-ALU profil / Profil / profile
B4023





zawieszka Abhängung fastener	opis Beschreibung description	dla profilu für Profil for the profile	numer artykułu Artikelnummer article number
 DP-MOC	<ul style="list-style-type: none"> - Zawieszki służą do podwieszania i do podtrzymywania opraw zwłaszcza przy znacznej ich długości, aby zlikwidować zjawisko obwieszania się. - Zawieszki mocowane są do profilu za pośrednictwem mocownika. - Die Abhängungen dienen zum Aufhängen und zum Anhalten der Leuchten, besonders wenn ihre Entfernung groß ist, um das Problem im Zusammenhang mit dem Abfallen zu lösen. - Die Abhängungen werden zum Profil anhand des Befestigers befestigt. - Fasteners are used for the suspension and support of the fixtures, especially the long ones, in order to rid of uneven suspension problems. - Fasteners are mounted to the profile with a mounting bracket. 	PDS 4-ALU, PDS-O, MICRO-ALU, REGULOR ZWK, TAMI itp.	00645
 DP-45-MOC		45-ALU, TAN-C5	00652

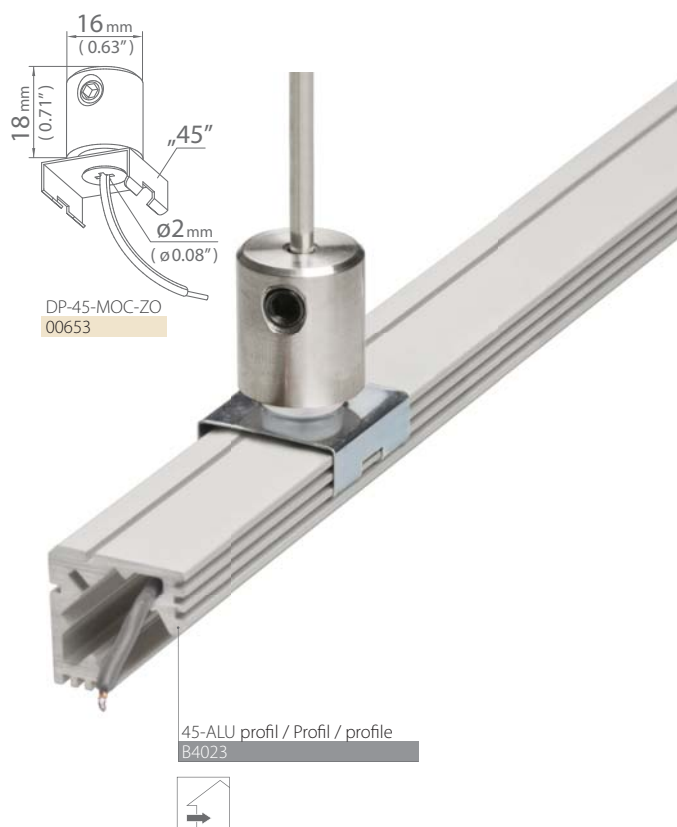
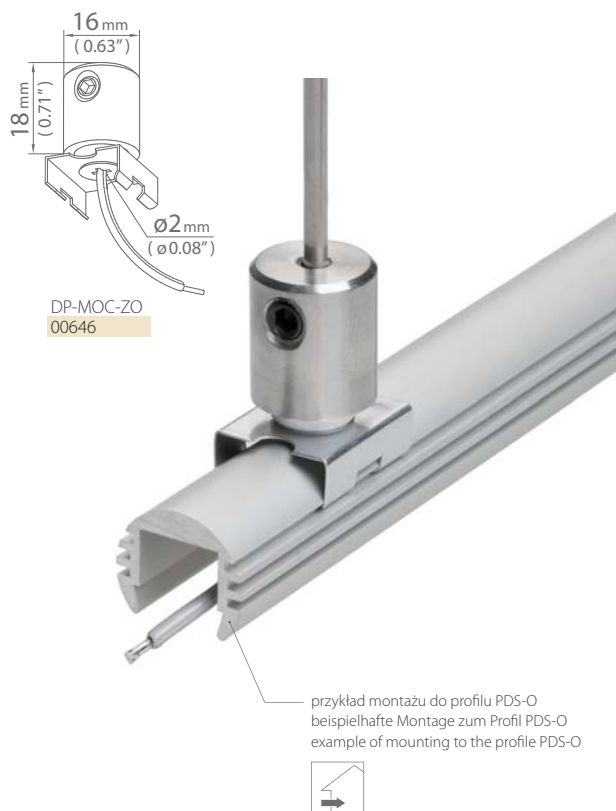
KLUS





przewód łączący jeden z biegunów paska LED, z przyłączem zawieszki jest w małym fragmencie widoczny na zewnątrz oprawy
die Verbindungsleitung eines der Pole für den LED-Streifen mit dem Anschluss der Abhängung sieht man nur teilweise im Außenbereich der Leuchte
the cable connecting one of the LED strip poles with the electrical connection of the fastener with a small fragment visible outside the fixture

zawieszka Abhängung fastener	opis Beschreibung description	dla profilu für Profil for the profile	zasilanie Stromversorgung input voltage	numer artykułu Artikelnummer article number
 DP-MOC-ZZ	<ul style="list-style-type: none"> Zawieszki zasilające ZZ służą do podwieszania i podtrzymywania profilu, a jednocześnie do poprowadzenia zasilania paska LED. Zawieszki mocowane są do profilu za pośrednictwem mocownika. Zawieszki z funkcją zasilania zewnętrznego przeznaczone są do przenoszenia prądu o napięciu 12 i 24 V. Jedną zawieszka zasilany jest jeden biegun prądu. W tym przypadku prąd jednego bieguna płynie po wysięgniku mocowania. Die Abhängungen mit Versorgung ZZ dienen zum Aufhängen und zum Anhalten der Profile und gleichzeitig zur Verlegung der Versorgung für den LED-Streifen. Die Abhängungen werden zum Profil anhand des Befestigers befestigt. Die Abhängungen mit der Funktion der externen Versorgung sind für die Stromübertragung mit der Spannung von 12V und 24V bestimmt. Anhand einer Abhängung wird ein Strompol versorgt. In diesem Fall fließt der Strom eines Pols durch den Ausleger der Befestigung. 	PDS 4-ALU, PDS-O, MICRO-ALU, REGULATOR ZWK, TAMI itp.	12 V 24 V	00647
 DP-45-MOC-ZZ	<ul style="list-style-type: none"> Electricity conductive ZZ fasteners are designer for the suspension and support of the profiles, and also to provide power supply of the LED strip. Fasteners are mounted to the profile with a mounting bracket. External electricity conductive fasteners are used for the transfer of power voltage of 12 and 24 V. One electricity pole is powered by one fastener. In this case, electricity of one pole flows along the arm. 	45-ALU, TAN-C5	12 V 24 V	00654

* Die Angaben in unseren Flyer entsprechen dem Stand bei Drucklegung, sind unverbindlich und sollen ausschliesslich Informationszwecken dienen. Wir behalten uns vor, jederzeit Änderungen an unseren Produkten vorzunehmen.



przewód łączący biegun paska LED z wysięgnikiem jest niewidoczny
die Verbindungsleitung zwischen dem Pol für den LED-Streifen und dem Ausleger ist unsichtbar
the cable connecting the pole of the LED strip with the arm is out-of-sight

zawieszka Abhängung fastener	opis Beschreibung description	dla profilu für Profil for the profile	zasilanie Stromversorgung input voltage	numer artykułu Artikelnummer article number
 DP-MOC-ZO	<ul style="list-style-type: none"> Zawieszki zasilające ZO służą do podwieszania i podtrzymywania profili, a jednocześnie do poprowadzenia zasilania paska LED. Zawieszki mocowane są do profilu za pośrednictwem mocownika. Zawieszki z funkcją zasilania wewnętrznego przeznaczone są do przenoszenia prądu o napięciu 12 i 24 V. Jedną zawieszka zasilany jest jeden biegun prądu. W tym przypadku prąd jednego bieguna płynie po wysięgniku mocowania. 	PDS 4-ALU, PDS-O, MICRO-ALU, REGULOR ZWK, TAMI itp.	12 V	00646
			24 V	
 DP-45-MOC-ZO	<ul style="list-style-type: none"> Die Abhängungen mit Versorgung ZO dienen zum Aufhängen und zum Anhalten der Profile und gleichzeitig zur Verlegung der Versorgung für den LED-Streifen. Die Abhängungen werden zum Profil anhand des Befestigers befestigt. Die Abhängungen mit der Funktion der internen Versorgung sind für die Stromübertragung mit der Spannung von 12V und 24V bestimmt. Anhand einer Abhängung wird ein Strompol versorgt. In diesem Fall fließt der Strom eines Pols durch den Ausleger der Befestigung. Electricity conductive ZO fasteners are designer for the suspension and support of the profiles, and also to provide power supply of the LED strip. Fasteners are mounted to the profile with a mounting bracket. Internal electricity conductive fasteners are used for the transfer of power voltage of 12 and 24 V. One electricity pole is powered by one fastener. In this case, electricity of one pole flows along the arm. 	45-ALU, TAN-C5	12 V	00653
			24 V	



Zawieszki bez mocownika wymagają wykonania odpowiednich nawierceń dla posadowienia śruby. Te miejsca trzeba wcześniej precyzyjnie przewidzieć, są one uzależnione od długości modułów pasków LED. Paski LED do profilu z tymi zawieszkami należy wklejać po wkręceniu śrub mocujących. Zawieszki z mocownikiem nie wymagają wykonywania wierceń w profilu, ich umiejscowienie na nim jest dowolne. Przy zastosowaniu tych zawieszek paski LED można wklejać do profilu w dowolnym momencie.

Die Abhängungen ohne Befestiger bedürfen der Ausführung von entsprechenden Bohrungen, um die Schraube zu setzen. Man solle diese Stellen vorher genau bestimmen, sie sind von der Länge der LED-Streifen-Module anhängig. Die LED-Streifen für das Profil mit diesen Abhängungen solle man nach dem Einschrauben der Befestigungsschrauben einkleben.

Die Abhängungen mit dem Befestiger bedürfen keiner Ausführung von Bohrungen im Profil, ihre Platzierung darauf ist frei. Bei der Anwendung dieser Abhängungen kann man die LED-Streifen zum beliebigen Zeitpunkt ins Profil einkleben.

Fasteners without a mounting bracket require suitable holes for the fitting of the screw. Their position should be accurately calculated beforehand; they depend on the length of the LED strip modules. LED strips for the profiles with such fasteners should be fixed after the mounting screws have been screwed in.

Fasteners with a mounting bracket do not need to have the holes drilled in the profile and their position on the profile is free. While applying these fasteners, the LED strip can be fixed within the profile any time.



lutowane połączenie przewodu z łącznikiem zawieszki
 Gelötete Verbindung der Leitung mit dem Verbinder der Abhängung
 soldered connection of the cable and the fastener connector

sposób podłączenia jednego z biegunów paska LED przy zastosowaniu zawieszki typu ZO
 Befestigungsmethode einer der Pole für den LED-Streifen bei der Verwendung der Abhängung vom Typ ZO
 example of the connection of one of the LED strip poles with the use of a ZO fastener



przykład łączenia opraw i podwieszenia ich za pośrednictwem zawieszki DP-MOC

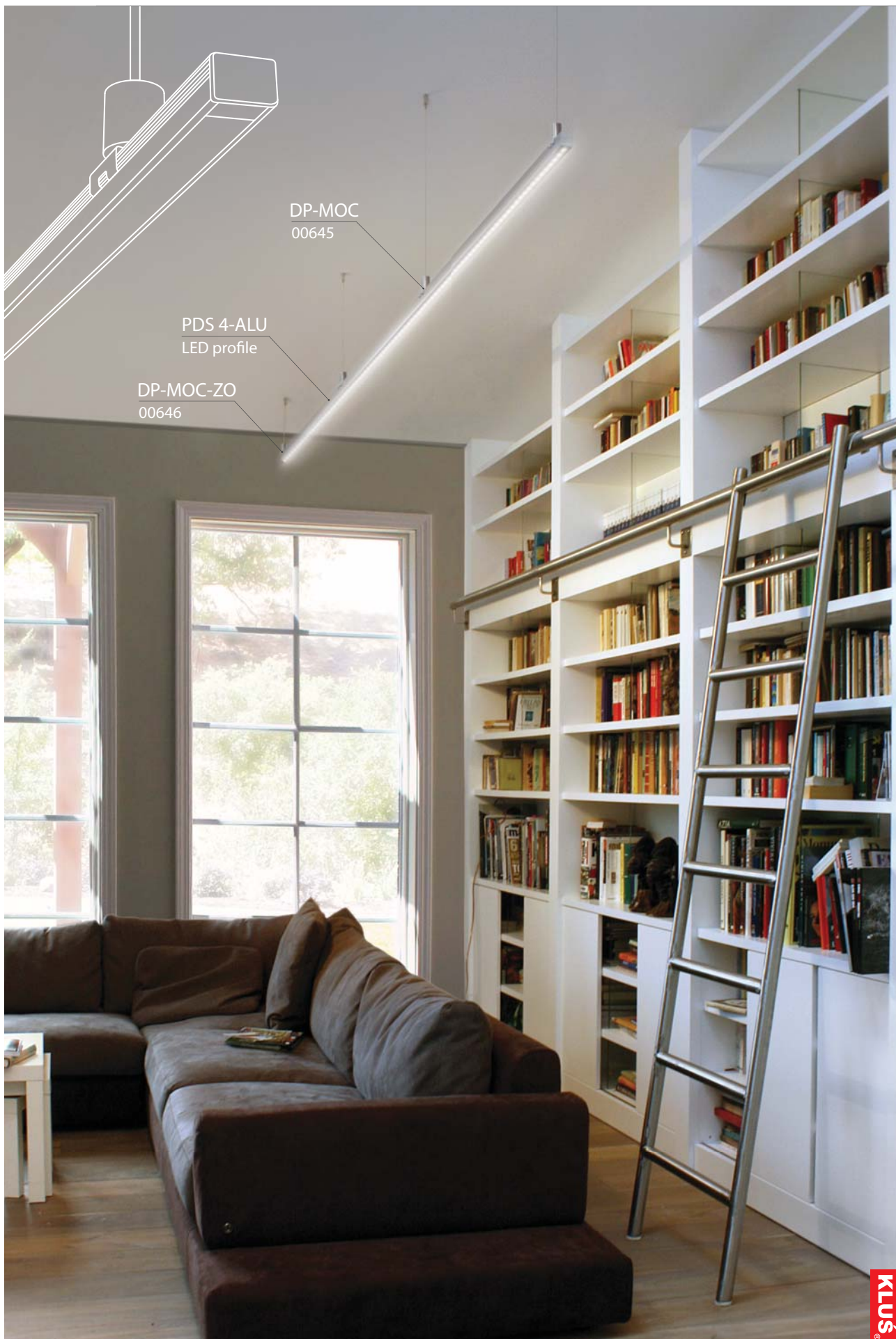
Beispiel für das Verbinden der Leuchten und für ihre Aufhängung anhand der Abhängung DP-MOC

example of connecting fixtures and suspending them with the use of a DP-MOC fastener

Mocownik zawieszki podtrzymuje obydwie oprawy, osłonka biegnie przelotowo przez miejsce ich styku, zespalać je. Ten sposób pozwala na łączenie opraw w długie ciągi świecące nieprzerwaną linią światła.

Der Befestiger der Abhängung hält beide Leuchten an, die Blende verläuft durchgehend durch ihre Verbindungsstelle, indem sie dadurch verbindet. Diese Methode erlaubt das Verbinden von Leuchten zu langen Leuchtwegen, die mit der ununterbrochenen Lichtlinie leuchten.

The mounting bracket of the fastener supports both fixtures; the cover runs through the connection spot, uniting them. This allows you to connect fixtures in long and unbroken lines of light.



DP-MOC
00645

PDS 4-ALU
LED profile

DP-MOC-ZO
00646

KLUS[®]



* Die Angaben in unseren Flyer entsprechen dem Stand bei Drucklegung, sind unverbindlich und sollen ausschliesslich Informationszwecken dienen. Wir behalten uns vor, jederzeit Änderungen an unseren Produkten vorzunehmen.