

### Części niezbędne do skonstruowania oprawy na bazie profilu OPAC-30



Profil (A)



Taśma LED (B)



Osłona (C)



Sprężyna (D)



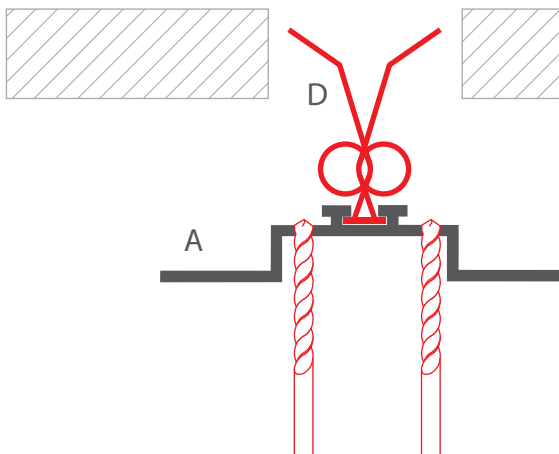
Zaślepka (E)

**UWAGA!** Wszystkie taśmy LED powinny być podłączone do zasilacza 12 V lub 24 V.

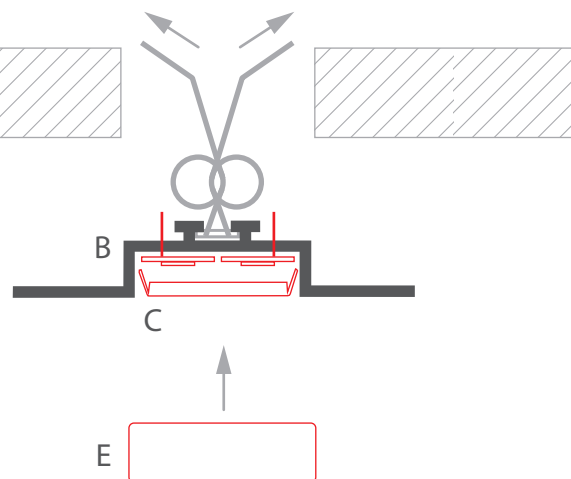
**WAŻNE:** Instrukcja przedstawia najbardziej podstawową formę montażu.

Więcej metod i powiązanych akcesoriów znajdziesz na stronie [klusdesign.pl](http://klusdesign.pl)

**1.** Przewierć profil w miejscu wyprowadzenia przewodów zasilających. Włóż sprężyny (D) w profil (A).



**2.** Wklej taśmy LED, wyprowadź przewody zasilające, załóż osłonę (C), następnie załóż zaślepkę (E).



**3.** Umieść profil między płytami i podłącz przewód zasilający LED.

