













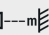






TAVO LED

Oprawa typu downlight

IP
44/20

 [V] 220-240 AC	 [Hz] 50	 ≥ 15000	 [h] 25000	 Ellipse $\leq 6 \times \text{Mackdam}$	 Ra 80	 SMD
 IP 44/20		 IP 44/20	 [°C] 5÷25			
 [m] 0,1	 0,5m	 CE	 EAC	 UK CA		



TAVO LED DO 5W-NW



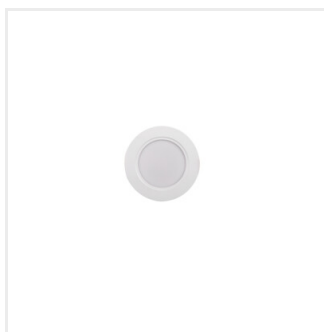
	[W]	[lm]		[°]	T _c [K]	
TAVO LED DO 5W-NW	36510	5	biały	400	120	4000
TAVO LED DO 9W-NW	36511	9	biały	900	120	4000
TAVO LED DO 12W-NW	36512	12	biały	1250	120	4000
TAVO LED DO 18W-NW	36513	18	biały	1900	120	4000
TAVO LED DO 24W-NW	36514	24	biały	2600	120	4000
TAVO LED DL 9W-NW	36516	9	biały	900	120	4000
TAVO LED DL 12W-NW	36517	12	biały	1250	120	4000
TAVO LED DL 18W-NW	36518	18	biały	1900	120	4000
TAVO LED DL 24W-NW	36519	24	biały	2600	120	4000

Kanlux TAVO LED to rodzina podtynkowych downlightów. Dostępne są w dwóch kształtach (okrągły i kwadratowy) i aż 5 mocach - od 5W do 24W. Downlighty Kanlux TAVO LED cechuje minimalistyczny, skandynawski design. Dodatkowymi atutami jest ich szczelność IP44/20, a także możliwość montażu natynkowego modeli 12W i 18W w ramce Kanlux TAVO FRAME.

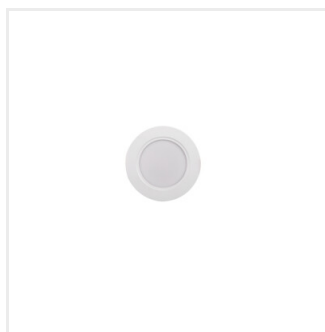
- Materiał obudowy: tworzywo sztuczne
- Materiał klosza: tworzywo sztuczne

TAVO LED

Oprawa typu downlight



TAVO LED DO 5W-NW



TAVO LED DO 9W-NW



TAVO LED DO 12W-NW



TAVO LED DO 18W-NW



TAVO LED DO 24W-NW



TAVO LED DL 9W-NW



TAVO LED DL 12W-NW



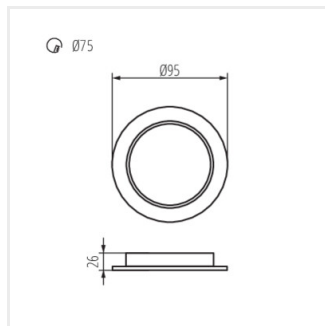
TAVO LED DL 18W-NW



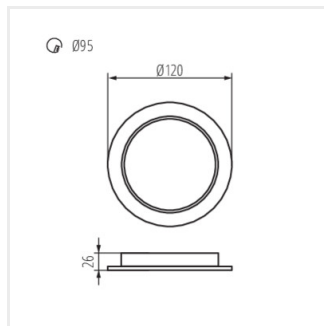
TAVO LED DL 24W-NW

TAVO LED

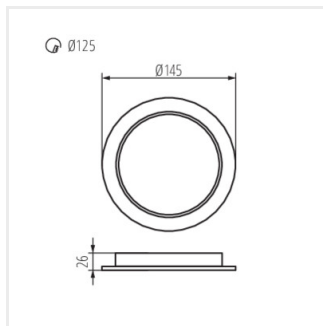
Oprawa typu downlight



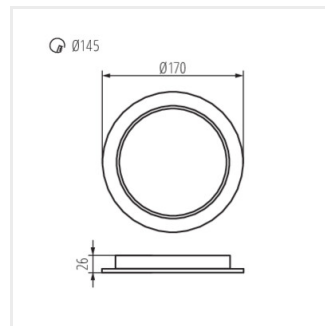
TAVO LED DO 5W-NW



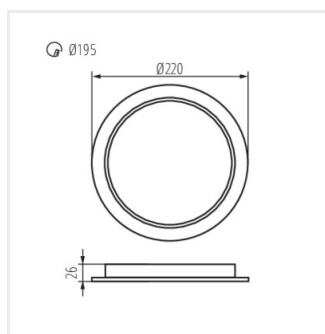
TAVO LED DO 9W-NW



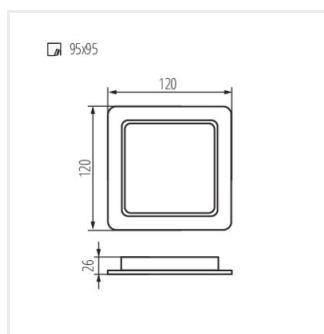
TAVO LED DO 12W-NW



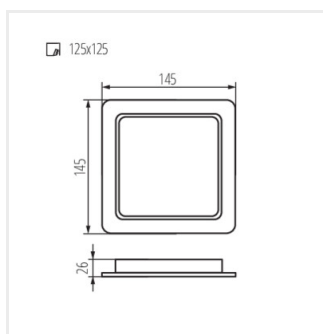
TAVO LED DO 18W-NW



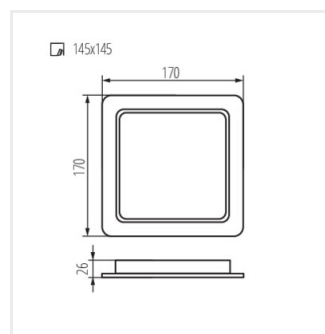
TAVO LED DO 24W-NW



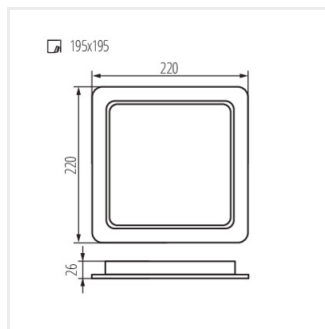
TAVO LED DL 9W-NW



TAVO LED DL 12W-NW



TAVO LED DL 18W-NW



TAVO LED DL 24W-NW

TAVO LED

Oprawa typu downlight

Akcesoria

36520 TAVO FRAME DO 12W Ramka do montażu natynkowego downlightów Kanlux TAVO LED.



36521 TAVO FRAME DO 18W Ramka do montażu natynkowego downlightów Kanlux TAVO LED.



36522 TAVO FRAME DL 12W Ramka do montażu natynkowego downlightów Kanlux TAVO LED.



36523 TAVO FRAME DL 18W Ramka do montażu natynkowego downlightów Kanlux TAVO LED.

