

Arkusz danych produktu

Specyfikacje



Przycisk "dzwonek", Sedna Design & Elements, biały

SDD111131

Parametry podstawowe

Gama produktów	Sedna
Typ produktu lub komponentu	Przycisk
prezentacja urządzenia	Mechanism with fixing frame and cover plate
Zastosowanie urządzenia	Push-button
liczba przycisków	1
funkcja łącznika	Jednobiegunowy, pojedynczy
prąd znamionowy	10 A
Znamionowe napięcie pracy [Ue]	250 V
Rodzaj sieci	Prąd przemienny (AC)
Częstotliwość sieci	50 Hz
Odcień koloru	Biały (RAL 9003)

Parametry uzupełniające

rodzaj technologii	Elektromechaniczny
sposób montaż urządzenia	Podtynkowy
sposób mocowania	Pazury, zakres pracy pazurów: 46...60 mm Śruby, zakres pracy pazurów:
sterowanie przez	Przycisk
zakres mocy	2300 W
Wykończenie powierzchni	Lśniący
obróbka powierzchni	Bez malowania
Oznakowanie	Symbol dzwonka
materiał	Tworzywo termoplastyczne ABS o zwiększonej odporności na promieniowanie UV
kind of terminals	Zaciski bezśrubowe
Przekrój kabla	1,5...2,5 mm ²
wire structure	Sztywny Linka Elastyczny
długość izolacji zdejmowanej z kabla	13 mm
Stopień ochrony IK	IK02
wysokość	73 mm
Szerokość	73 mm
głębokość	37 mm

depth of visual part	24 mm
Masa produktu	0,058 kg
Targeted channel	Professional

Środowisko pracy

Stopień ochrony IP	IP20
conformity mark	CE
Normy	IEC 60669-1

Jednostka opakowania

Jednostka miary opakowania 1	PCE
Ilość jednostek w opakowaniu 1	1
Wysokość opakowania 1	3,500 cm
Szerokość opakowania 1	7,000 cm
Długość opakowania 1	7,000 cm
Waga opakowania 1	58,000 g
Jednostka miary opakowania 2	BB1
Ilość jednostek w opakowaniu 2	10
Wysokość opakowania 2	9,500 cm
Szerokość opakowania 2	18,500 cm
Długość opakowania 2	27,500 cm
Waga opakowania 2	666,000 g
Jednostka miary opakowania 3	S04
Ilość jednostek w opakowaniu 3	120
Wysokość opakowania 3	30,000 cm
Szerokość opakowania 3	40,000 cm
Długość opakowania 3	60,000 cm
Waga opakowania 3	8,644 kg

Warunki gwarancji

Gwarancja (w miesiącach)	18
--------------------------	----

Firma Schneider Electric dąży do osiągnięcia statusu zerowej emisji netto do 2050 r. dzięki partnerstwom w łańcuchu dostaw, materiałom o mniejszym wpływie na środowisko i gospodarce obiegu zamkniętego za pośrednictwem naszej trwającej kampanii "Use Better, Use Longer, Use Again" w celu wydłużenia żywotności produktów i możliwości recyklingu.

[Environmental Data - objaśnienie >](#)

[Jak oceniamy zrównoważony rozwój produktów >](#)

Wpływ na środowisko

Całkowity ślad węglowy w całym cyklu życia	0.5 kg CO2 eq.
Ślad węglowy fazy produkcji [A1–A3]	0.3 kg CO2 eq.
Ślad węglowy fazy dystrybucji [A4]	0 kg CO2 eq.
Ślad węglowy fazy instalacji [A5]	0 kg CO2 eq.
Ślad węglowy fazy użytkowania [B2, B3, B4, B6]	0.1 kg CO2 eq.
Ślad węglowy fazy końca życia [C1–C4]	0.1 kg CO2 eq.
Ujawnienie informacji o wpływie na środowisko	Środowiskowy profil produktu

Use Better

Materiały i opakowania

Średni procent zawartości tworzyw sztucznych pochodzących z recyklingu	61 %
Opakowanie wykonane z kartonu pochodzącego z recyklingu	Tak
Opakowanie bez tworzywa sztucznego	Nie
Numer SCIP	D3c840d2-b54e-4e8b-a465-c39880495453
Dyrektywa RoHS UE	Zgodny
Rozporządzenie REACH	Referencja zawiera SVHC powyżej wartości progowej

Use Longer

Wydłużenie żywotności

Naprawa	Nie
---------	-----

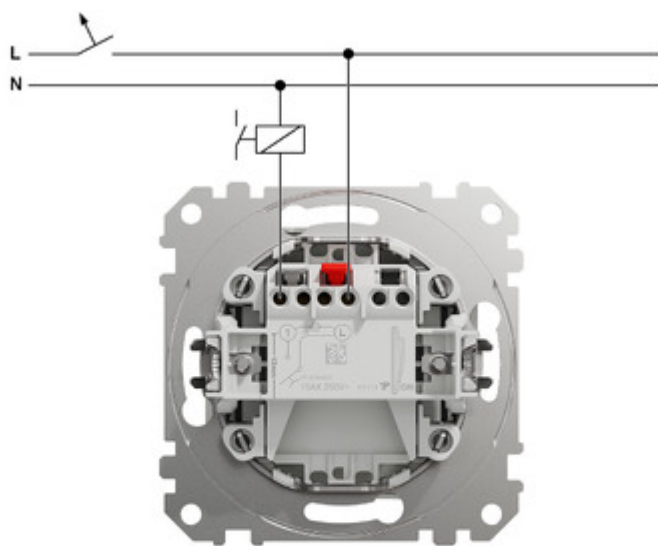
Use Again

Przepakowanie i regeneracja

Potencjał recyklingu, w %	41
Kulistość – profil	Nie są wymagane żadne specjalne operacje związane z recyklingiem
Odbiór	Tak
Etykieta WEEE	 Produkt należy zutylizować zgodnie z obowiązującymi na terenie Unii Europejskiej przepisami dotyczącymi odpadów i nie może on zostać wyrzucony wraz ze zwykłymi odpadami.

Technical Illustration

Wiring diagram



⚠ ⚠ DANGER

HAZARD OF ELECTRIC SHOCK, EXPLOSION, OR ARC FLASH

The product must be installed and connected by a qualified electrician. A qualified electrician must demonstrate an in-depth knowledge of:

- Construction of electrical installations in buildings in accordance with IEC 60364
- Additional safety standards, local connection rules, and building regulations
- Standardized tools and measuring equipment

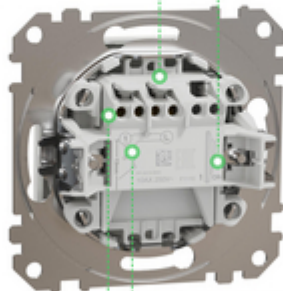
Failure to follow these instructions will result in death or serious injury.

Offer Marketing Illustration

Product benefits / Features

Technical Features Sedna

Fast and secure wire fixing or releasing making the installation faster with screwless terminals



Switch inserts have "ON" marking helping to install it faster without checking the correct position

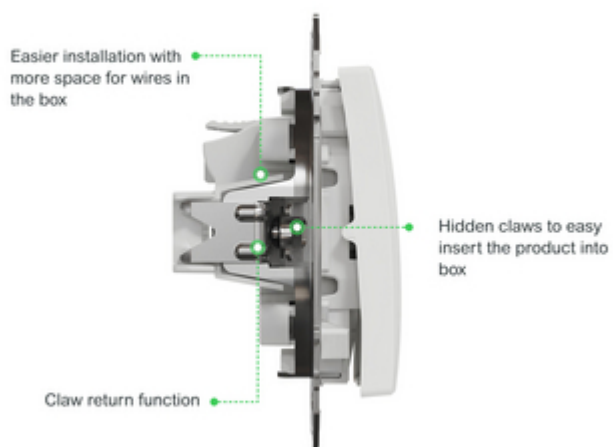
Conical shape of wire inlets in terminals guide the wire into the place makes connection easier

The switch type and connection options are clearly visible. The diagram is showing directly which terminal shall be connected

Offer Marketing Illustration

Product benefits / Features

Technical Features Sedna



Offer Marketing Illustration

Product benefits / Features

Technical Features Sedna

