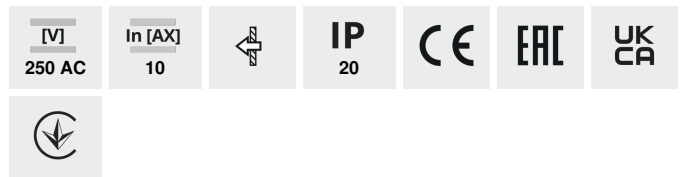


LOGI 02-1070

Łącznik krzyżowy



LOGI 02-1070-102 bi



LOGI 02-1070-102 bi	25074	biały
LOGI 02-1070-141 gr	25252	grafitowy
LOGI 02-1070-142 cm	33619	czarny mat

Łącznik krzyżowy służy do współpracy z łącznikami schodowymi w celu kontroli obwodu lampy lub grupy lamp z więcej niż dwóch miejsc. Łącznik krzyżowy montuje się pomiędzy łączniki schodowe.

- Atest PZH: Numer B.BK.60112.0276.2022, ważny do 2027-11-08
- Tworzywo: ABS

Dokument utworzono: 18.04.2026, 12:40

Zastrzega się możliwość wprowadzenia zmian technicznych. Dane zawarte w tym katalogu nie są prawnie wiążące.

Fotometria: wyniki uzyskane podczas badania konkretnego egzemplarza.

Kanlux S.A. ul. Objazdowa 1-3, 41-922 Radzionków, Poland kanlux@kanlux.com

LOGI 02-1070

Łącznik krzyżowy



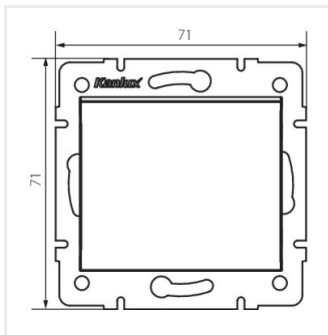
LOGI 02-1070-102 bi



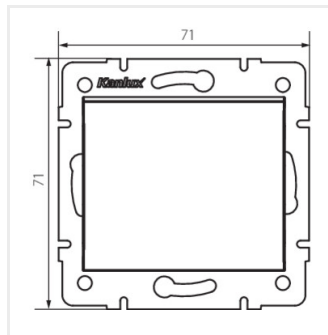
LOGI 02-1070-141 gr



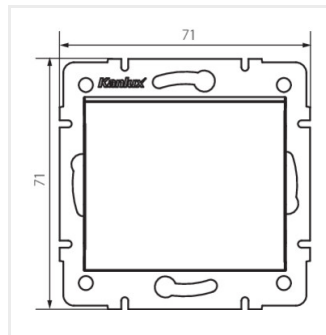
LOGI 02-1070-142 cm



LOGI 02-1070-102 bi



LOGI 02-1070-141 gr



LOGI 02-1070-142 cm