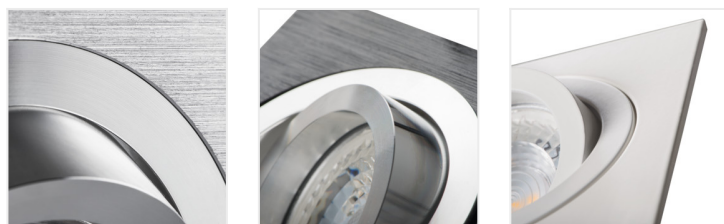
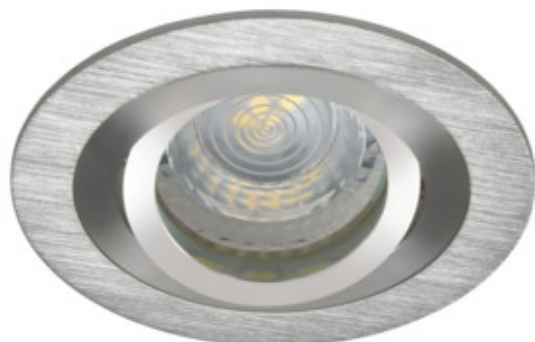
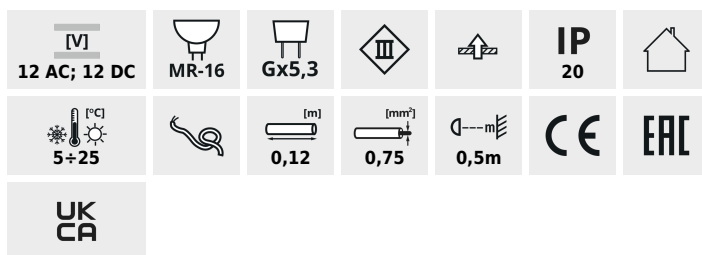


SEIDY

Oprawa sufitowa punktowa



Model	Art. No.	Max. Power	Material	Beam Angle	Height
SEIDY CT-DTO50-AL	18280	max 50	aluminium szczotkowane	w jednej osi	30
SEIDY CT-DTL50-AL	18281	max 50	aluminium szczotkowane	w jednej osi	30
SEIDY CT-DTL250-AL	18282	2 x max 50	aluminium szczotkowane	w jednej osi	30
SEIDY CT-DTL250-B	18284	2 x max 50	czarny anodowany	w jednej osi	30
SEIDY CT-DTO50-B	18288	max 50	czarny anodowany	w jednej osi	30
SEIDY CT-DTL50-B	18289	max 50	czarny anodowany	w jednej osi	30
SEIDY CT-DTL50-W/M	19454	max 50	biały mat	w jednej osi	30
SEIDY CT-DTL250-W/M	19455	2 x max 50	biały mat	w jednej osi	30
SEIDY CT-DTO50-W/M	19456	max 50	biały mat	w jednej osi	30
SEIDY CT-DTO50-B/M	19457	max 50	czarny mat	w jednej osi	30
SEIDY CT-DTL50-B/M	19458	max 50	czarny mat	w jednej osi	30
SEIDY CT-DTL250-B/M	19459	2x max 50	czarny mat	w jednej osi	30

Kanlux SEIDY to popularna rodzina opraw, w której możemy wybrać od 1 do 4 punktów świetlnych. Skomponujemy z nich idealne oświetlenie kawiarni, wnętrz hotelowych, ale także zacisza domowego.

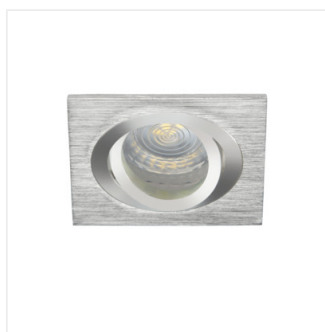
- Materiał obudowy: stop aluminium

SEIDY

Oprawa sufitowa punktowa



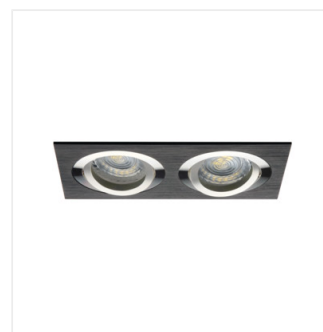
SEIDY CT-DT050-AL



SEIDY CT-DTL50-AL



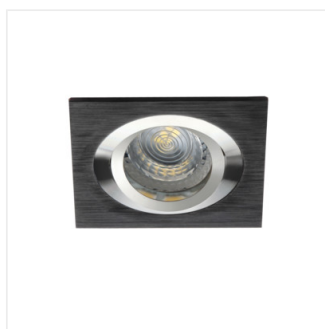
SEIDY CT-DTL250-AL



SEIDY CT-DTL250-B



SEIDY CT-DT050-B



SEIDY CT-DTL50-B



SEIDY CT-DTL50-W/M



SEIDY CT-DTL250-W/M

SEIDY

Oprawa sufitowa punktowa



SEIDY CT-DTO50-W/M



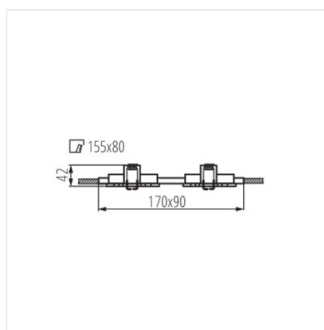
SEIDY CT-DTO50-B/M



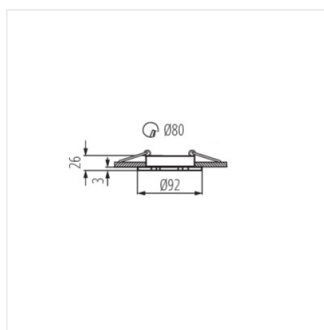
SEIDY CT-DTL50-B/M



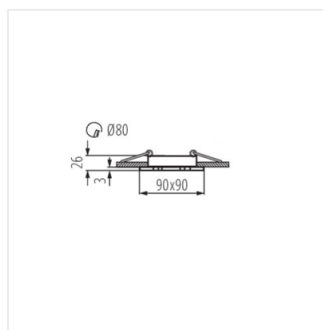
SEIDY CT-DTL250-B/M



SEIDY CT-DTL250



SEIDY CT-DTO50



SEIDY CT-DTL50