

Zawieszka FI-8-LIN-MR

Nr ref C28172N00, C28172L10, C28172L07

Ref. arch 42287, 42287L9010, 42287L9005

- Podwieszenie wzdłużne na linie
- Możliwość przewodzenia jednego bieguna prądu
- Śruba mocująca zlicowana z powierzchnią profilu
- Minimalny gabaryt

PRZEZNACZENIE PRODUKTU

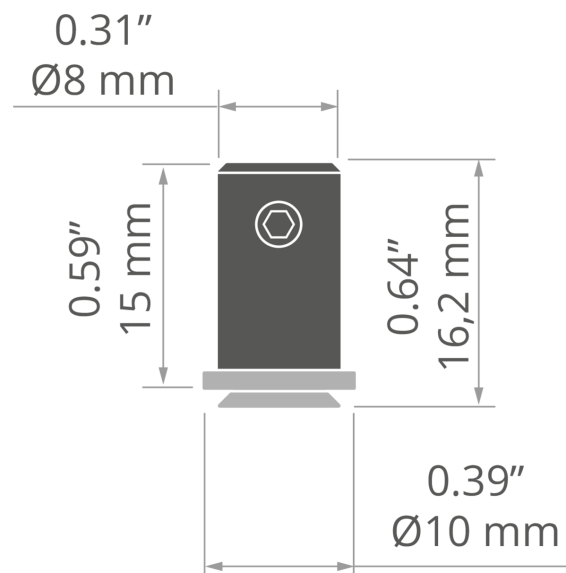
- do podwieszania opraw LED

MONTAŻ

- do oprawy, za pomocą zamka małego
- do linki, za pomocą wkręta dociskowego



RYSUNEK TECHNICZNY



SPECYFIKACJA TECHNICZNA

Szerokość	10 mm
Wysokość	15 mm
Średnica	8 mm
Temperatura pracy	60°C
Udźwig	10 kg
Maksymalne natężenie prądu	6 A
Utrata napięcia	0.55 V

Materiał	Kolor	Ref
stal nierdzewna, PA	■ srebrny	C28172N00 42287
aluminium, PA	□ biały	C28172L10 42287L9010
aluminium, PA	■ czarny	C28172L07 42287L9005

Zawieszka FI-8-LIN-MR

Nr ref C28172N00, C28172L10, C28172L07

Ref. arch 42287, 42287L9010, 42287L9005

PRZYKŁADOWE REALIZACJE



PROFILE POWIĄZANE > ARCHITEKTONICZNE



GLAZA-LL
A02627
Ref. arch C2627



REGULOR
A18068
Ref. arch B468+43

PROFILE POWIĄZANE > PROFILE TECHNICZNE



TESPO
A18020
Ref. arch 18020

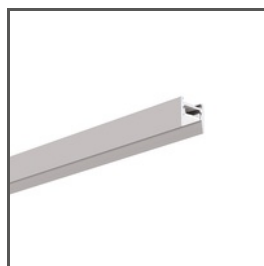
PROFILE POWIĄZANE > UNIWERSALNE



45-16
A08504
Ref. arch B8504



MICRO-ALU
A01888
Ref. arch B1888



MICRO-HG
A01419
Ref. arch C1419



MICRO-PLUS
A02966
Ref. arch C2966



PDS-4-PLUS
A01263
Ref. arch C1263

Zawieszka FI-8-LIN-MR

Nr ref C28172N00, C28172L10, C28172L07

Ref. arch 42287, 42287L9010, 42287L9005



SILER
A09325
Ref. arch B9325



TAMI
A05390
Ref. arch B5390



TAPO
A01919
Ref. arch C1919

POWIĄZANE AKCESORIA > INNE AKCESORIA > LINKI I PRĘTY



LINKA STALOWA
FI-1 1m
C24522N00
Ref. arch 1397



LINKA
FI-1,35mm
Z70310
Ref. arch 70310



LINKA
0,5 mm
Z70499
Ref. arch 70499