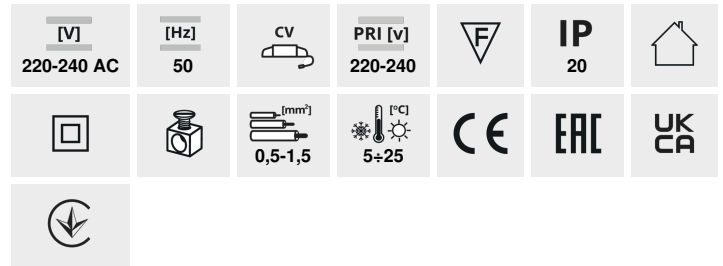


POWELED

Zasilacz CV



POWELED P 12V 30W

SEC [V]



POWELED P 12V 30W	26810	12 DC	1-30
POWELED P 12V 60W	26811	12 DC	1-60
POWELED P 24V 30W	26815	24 DC	1-30
POWELED P 24V 60W	26816	24 DC	1-60
POWELED P 12V 150W	28963	12 DC	75-150
POWELED P 24V 150W	28964	24 DC	75-150
POWELED P 12V 200W	28965	12 DC	120-200
POWELED P 24V 200W	28966	24 DC	120-200

Kanlux POWELED to elektroniczny zasilacz stałonapięciowy. Służy do zasilania taśm LED takich jak LEDS P lub LEDS B.

- Zasilacz nie jest przystosowany do pracy bez obciążenia.
- Materiał: tworzywo sztuczne

POWELED

Zasilacz CV



POWELED P 12V 30W



POWELED P 12V 60W



POWELED P 24V 30W



POWELED P 24V 60W



POWELED P 12V 150W



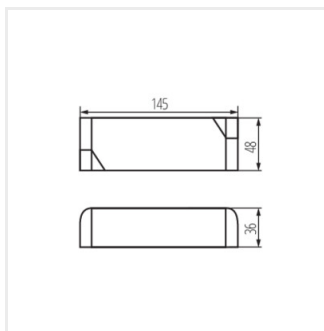
POWELED P 24V 150W



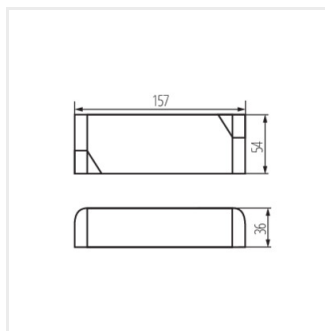
POWELED P 12V 200W



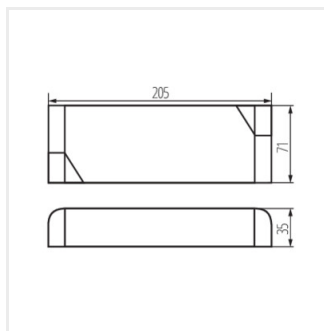
POWELED P 24V 200W



POWELED P 30W



POWELED P 60W



POWELED P 150W /
POWELED P 200W