

## KRO6

Wyłącznik różnicowo-prądowy, z członem nadmiarowym, 6kA, 2P



KRO6-2/B16/30

 230 AC	 50	 10÷16	 -25÷40	<b>IP</b> 20	 2	 2P
 2	 TH 35	 400				

## KRO6

Wyłącznik różnicowo-prądowy, z członem nadmiarowym, 6kA, 2P

 **In [A]** **I<sub>Δn</sub> [mA]** Typ zabezpieczenia różnicowoprądowego

			<b>In [A]</b>	<b>I<sub>Δn</sub> [mA]</b>	Typ zabezpieczenia różnicowoprądowego
KRO6-2/B16/30	<a href="#">23210</a>	B	16	30	AC
KRO6-2/B25/30	<a href="#">23211</a>	B	25	30	AC
KRO6-2/B16/30-A	<a href="#">23212</a>	B	16	30	A
KRO6-2/B10/30	<a href="#">23213</a>	B	10	30	AC
KRO6-2/B10/30-A	<a href="#">23214</a>	B	10	30	A
KRO6-2/C10/30	<a href="#">23215</a>	C	10	30	AC
KRO6-2/C10/30-A	<a href="#">23216</a>	C	10	30	A
KRO6-2/C16/30	<a href="#">23217</a>	C	16	30	AC
KRO6-2/C16/30-A	<a href="#">23218</a>	C	16	30	A
KRO6-2/B20/30	<a href="#">23219</a>	B	20	30	AC
KRO6-2/B6/30	<a href="#">23220</a>	B	6	30	AC
KRO6-2/C25/30	<a href="#">23221</a>	C	25	30	AC
KRO6-2/C32/30	<a href="#">23222</a>	C	32	30	AC
KRO6-2/C25/30-A	<a href="#">23223</a>	C	25	30	A
KRO6-2/C32/30-A	<a href="#">23224</a>	C	32	30	A
KRO6-2/B20/30-A	<a href="#">23262</a>	B	20	30	A
KRO6-2/C20/30	<a href="#">23263</a>	C	20	30	AC
KRO6-2/C20/30-A	<a href="#">23264</a>	C	20	30	A

Wyłącznik różnicowo-prądowy z zabezpieczeniem nadmiarowo-prądowym służy do ochrony przed przeciążeniami i zwarciami w instalacjach i urządzeniach oraz do ochrony przeciwporażeniowej.



KRO6-2/B16/30



KRO6-2/B25/30



KRO6-2/B16/30-A



KRO6-2/B10/30

## KRO6

Wyłącznik różnicowo-prądowy, z członem nadmiarowym, 6kA, 2P



KRO6-2/B10/30-A



KRO6-2/C10/30



KRO6-2/C10/30-A



KRO6-2/C16/30



KRO6-2/C16/30-A



KRO6-2/B20/30



KRO6-2/B6/30



KRO6-2/C25/30



KRO6-2/C32/30



KRO6-2/C25/30-A



KRO6-2/C32/30-A



KRO6-2/B20/30-A

## KRO6

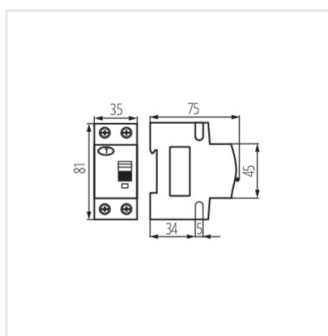
Wyłącznik różnicowo-prądowy, z członem nadmiarowym, 6kA, 2P



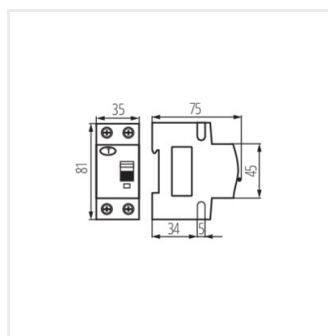
KRO6-2/C20/30



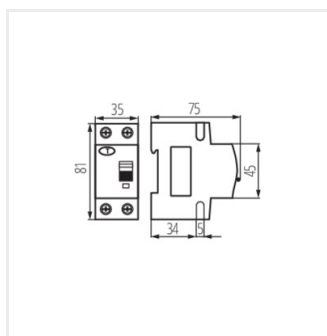
KRO6-2/C20/30-A



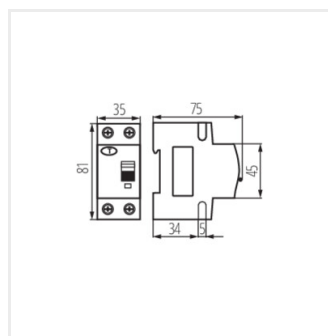
KRO6-2/B16/30



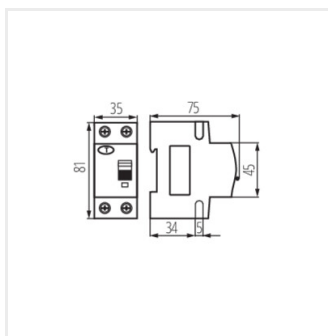
KRO6-2/B25/30



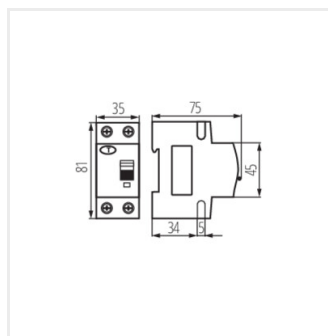
KRO6-2/B16/30-A



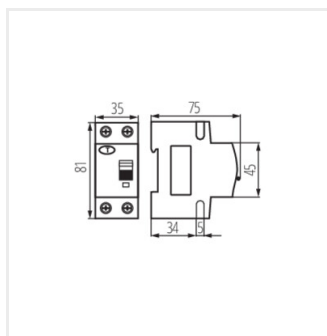
KRO6-2/B10/30



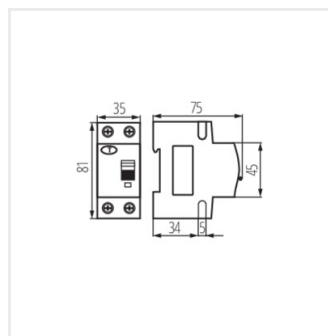
KRO6-2/B10/30-A



KRO6-2/C10/30



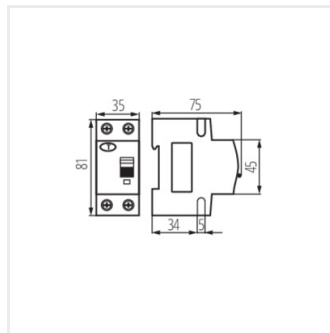
KRO6-2/C10/30-A



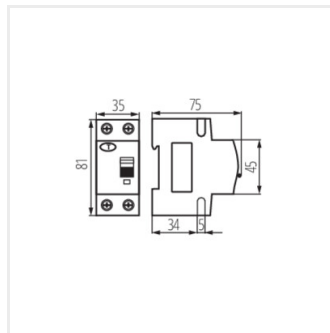
KRO6-2/C16/30

## KRO6

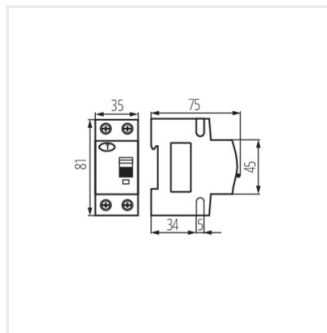
Wyłącznik różnicowo-prądowy, z członem nadmiarowym, 6kA, 2P



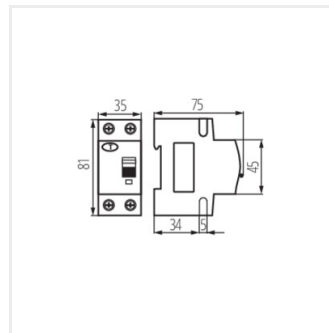
KRO6-2/C16/30-A



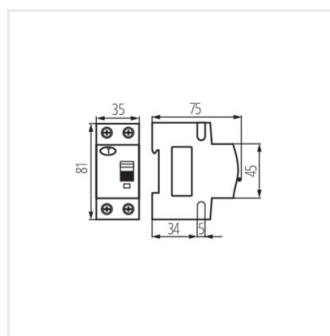
KRO6-2/B20/30



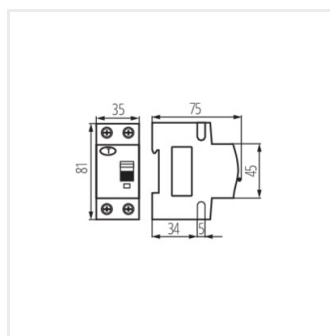
KRO6-2/B6/30



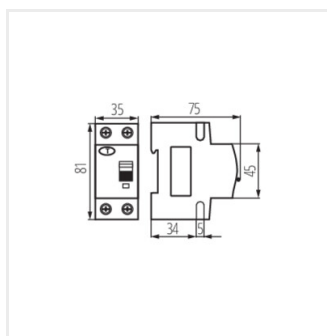
KRO6-2/C25/30



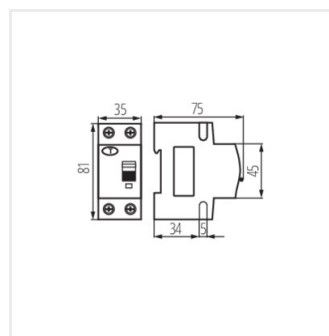
KRO6-2/C32/30



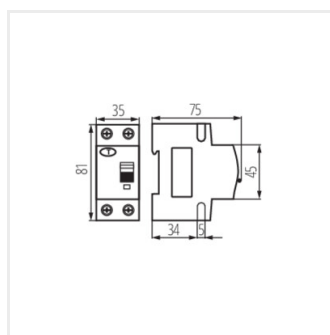
KRO6-2/C25/30-A



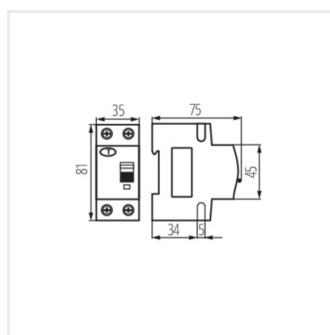
KRO6-2/C32/30-A



KRO6-2/B20/30-A



KRO6-2/C20/30



KRO6-2/C20/30-A